

PROJETO BÁSICO DE ENGENHARIA

QUADRA POLIESPORTIVA NO MUNICIPIO DE FRANCISCO AYRES

TOTAL 400,00 M²

NOVEMBRO DE 2023

1.0 – Apresentação

1.0– APRESENTAÇÃO

O presente trabalho apresenta o Projeto Básico de Engenharia de Execução de uma quadra poliesportiva com arquibancada no município de FRANCISCO AYRES.

A apresentação contempla todos os elementos necessários para que as empresas licitantes possam compor os preços dos serviços e obras para as suas propostas, como também a sua execução.

Para a elaboração do Projeto Básico, inicialmente foram realizados estudos preliminares, os quais foram desenvolvidos observando a necessidade existente. A seleção da área levou em consideração todos os dados colhidos nestes estudos, além das condicionantes de ordem ambiental.

2.0 – Objetivo do Projeto

2.0 – OBJETIVO DO PROJETO

O objetivo desse projeto visa atender a demanda de espaço para práticas esportivas. Com a execução deste projeto ajudará nas práticas esportivas das pessoas no município de FRANCISCO AYRES-PI, proporcionando condições melhores para o desenvolvimento. A quadra poliesportiva constitui uma obra de elevada abrangência social, pois a execução do referido projeto irá proporcionar aos usuários um espaço de lazer, entretenimento e esportes, melhorando a qualidade de vida da população beneficiada.

A implantação dessa quadra é de suma importância pois possibilita acesso a diversas opções de lazer para o Município. A implantação de uma quadra poliesportiva tem como objetivo melhorar a qualidade de vida da população, pois a presença de uma quadra poliesportiva incentiva a prática regular de atividade física, o que é essencial para a saúde física e mental, ajudando a prevenir uma série de problemas de saúde, como obesidade, diabetes e doenças cardíacas.

3.0 – Caracterização do Município

3.0- CARACTERIZAÇÃO DO MUNICÍPIO

3.1 - Localização

FRANCISCO AYRES é uma cidade do Estado do Piauí. Os habitantes se chamam airenses. O município se estende por 656,448km² e contava com 4.412 habitantes estimada para o ano de 2020 segundo IBGE. Com densidade demográfica de 6.72 habitantes por km² no território do município. O município está localizado a 40 km norte-leste de Floriano tendo como limites os municípios de Arraial, Regeneração e Barão de Grajaú. A seguir apresenta os limites do município de FRANCISCO AYRES-PI.

<i>Noroeste: SÃO FRANCISCO DO MARANHÃO</i>	<i>Norte: REGENERAÇÃO</i>	<i>Nordeste: REGENERAÇÃO</i>
<i>Oeste: BARÃO DE GRAJAÚ</i>		<i>Leste: ARRAIAL</i>
<i>Sudoeste: BARÃO DE GRAJAÚ</i>	<i>Sul: ARRAIAL</i>	<i>Sudeste: ARRAIAL</i>

Limites do Município de FRANCISCO AYRES-PI.

A sede municipal tem as coordenadas geográficas de 6° 37' 22" de latitude sul e 42° 41' 36" de longitude oeste de Greenwich e dista cerca de 220 km de Teresina.

4.0 – Memorial Descritivo

4.0 - MEMORIAL DESCRITIVO

A obra consiste na construção de uma quadra poliesportiva no município de FRANCISCO AYRES-PI

NOME	COMPRIMENTO	LARGURA	AREA
QUADRA POLIESPORTIVA	20,00	12,60	252,00

4.1 - Descrição dos Serviços:

Todos os materiais a serem empregados na obra deverão ser comprovadamente de boa qualidade e satisfazer rigorosamente as especificações a seguir. Além disso, todos os serviços serão executados em completa obediência aos princípios de boa técnica, devendo ainda satisfazer rigorosamente às Normas Brasileiras. Durante a obra será feita periódica remoção de todo entulho e detritos que venham a se acumular no local. Caberá à empreiteira fornecer todas as ferramentas, instalações provisórias, maquinaria e aparelhamento adequado a mais perfeita execução dos serviços contratados.

5.0 – Especificações Técnicas

5.0 - ESPECIFICAÇÕES TÉCNICAS

5.1 – SERVIÇOS PRELIMINARES

5.1.1 – Limpeza manual de vegetação em terreno com enxada:

Os serviços limpeza do terreno consistem em todas as operações de desmatamento, destocamento, retiradas de restos de raízes envoltos em solo, solos orgânicos, entulhos e outros materiais impeditivos à implantação do empreendimento ou exploração de materiais das áreas de empréstimo.

5.1.2 – Locação convencional de obra, utilizando gabarito de tábuas corridas pontaleadas a cada 2,00m - 2 utilizações:

A locação da obra deverá ser realizada somente por carpinteiro e ajudante, utilizando instrumentos e métodos adequados. As tábuas deverão ser niveladas, bem fixadas e travadas, para resistirem à tensão dos fios de demarcação, sem oscilar nem fugir da posição correta.

5.2 – FUNDAÇÃO

5.2.1 – Impermeabilização de superfície com emulsão asfáltica, 2 demãos:

Impermeabilizar as sapatas e vigas baldrame que forem construídas, de forma a proteger contra a infiltração de água, através do emprego de tinta asfáltica. Respeitados todas as etapas de cura e desforma, a superfície das vigas baldrame e sapatas devem estar limpas e livre de impurezas como poeira, terra, desmoldantes e restos das formas, pontas de armadura.

5.2.2–Concreto fck = 25mpa, traço 1:2,3:2,7 (em massa seca de cimento/ areia média/ brita 1) - preparo mecânico com betoneira 400 l:

O traço deve ser de 1:2,3:2,7. (em massa seca de cimento/areia média/brita1), a mudança desse traço deve decorrer de experimentos; deve considerar todos os condicionantes que possam interferir na trabalhabilidade e garantir a resistência de 25 Mpa.A execução dos concretos deverá obedecer rigorosamente às normas Técnicas da ABNT, sendo de exclusiva responsabilidade da Contratada a resistência e a estabilidade de qualquer parte da estrutura.

5.2.3–Armação de bloco, viga baldrame ou sapata utilizando aço ca-50 de 10 mm - montagem.

A armadura não poderá ficar em contato direto com a fôrma, obedecendo-se para isso distância mínima prevista na NBR-6118 e no projeto estrutural. Deverão ser empregados afastadores de armadura dos tipos "clips" plásticos ou pastilhas de argamassa. Os diâmetros,

tipos, posicionamentos e demais características da armadura, devem ser rigorosamente verificados quanto à sua conformidade com o projeto, antes do lançamento do concreto. Todas as barras a serem utilizadas na execução do concreto armado deverão passar por um processo de limpeza prévia e deverão estar isentas de corrosão, defeitos, entre outros. As armaduras deverão ser adequadamente amarradas a fim de manterem as posições indicadas em projeto, quando do lançamento e adensamento do concreto. As armaduras que ficarem expostas por mais de 30 dias deverão ser pintadas com nata de cimento ou tinta apropriada, o que as protegerá da ação atmosférica no período entre a colocação da fôrma e o lançamento do concreto. Antes do lançamento do concreto, esta nata deverá ser removida.

5.2.4– Armação de bloco, viga baldrame e sapata utilizando aço ca-60 de 5 mm - montagem.

Conforme o item 5.2.3

5.2.5–Armação de pilar ou viga de estrutura convencional de concreto armado utilizando aço:

Com as barras já cortadas e dobradas, executar a montagem da armadura, fixando as diversas partes com arame recozido, respeitando o projeto estrutural; dispor os espaçadores plásticos com afastamento de no máximo 50cm e amarrá-los à armadura de forma a garantir o cobrimento mínimo indicado em projeto; posicionar a armadura na fôrma e fixá-la de modo que não apresente risco de deslocamento durante a concretagem.

5.2.6–Armação de pilar ou viga de estrutura convencional de concreto armado utilizando aço ca-60 de 5,0 mm – montagem:

Conforme o item 5.2.5

5.2.7–Fabricação, montagem e desmontagem de fôrma para viga baldrame, em madeira serrada, e=25 mm, 4 utilizações

Forma em tábuas de madeira para concreto armado, reaproveitamento 4x, incluso montagem e desmontagem. As formas deverão ser executadas em tábuas de madeira de boa qualidade de no mínimo 25 mm de espessura. As amarrações que atravessam as formas deverão ser feitas com espaçamento regular. As formas deverão receber reforços em seus travamentos e contraventamentos para que não ocorram desvios verticais e horizontais quando da concretagem. Deverão estar alinhadas e niveladas. Antes de receber as armaduras, as caixarias deverão ter suas dimensões conferidas e limpas. Deverão ser usados espaçadores

nas formas de modo a se garantir os cobrimentos mínimos das armaduras. Antes da concretagem as formas deverão ser umedecidas até a saturação. O reaproveitamento das formas será permitido desde que sejam cuidadosamente limpas e não apresentem saliências ou deformações.

5.2.8–Escavação manual de vala para viga baldrame (incluindo escavação para colocação de fôrmas):

As escavações de valas para as fundações serão convenientemente isoladas, escoradas, adotando-se todas as providências e cautelas aconselháveis para a segurança. O construtor executará apenas o movimento de terra estritamente necessário e indispensável para a execução dos serviços de fundação. Se forem encontrados materiais estranhos às constituições normais do terreno, deverão ser removidos sem ônus adicional ao preço das escavações, salvo em casos excepcionais a critério da Fiscalização.

5.2.9–Alvenaria de vedação de blocos cerâmicos furados na horizontal de 9x19x29 cm (espessura 9 cm) e argamassa de assentamento com preparo em betoneira:

Será executada alvenaria de ½ vez. Ver planta de proposta arquitetônica. As alvenarias de elevação com assente de ½ vez serão executadas com tijolo cerâmico furado na horizontal, preferencialmente com junta de 10mm, observando o nivelamento de fiadas, e prumo. Os materiais deverão ser de primeira qualidade

5.2.10–Aterro manual de valas com solo argila-arenoso e compactação mecanizada:

O aterro deve ser compactado em camadas horizontais de 0,20 m de espessura. Fica vedada a presença de matéria orgânica, resíduos de construção ou qualquer corpo estranho na composição do aterro, sendo admitido somente solo com capacidade de suporte adequada à destinação da estrutura.

5.3 – ESTRUTURA

5.3.1–Piso em concreto 20 mpa preparo mecânico, espessura 7cm.

Verificar se a resistência característica e/ou o traço declarado corresponde ao pedido de compra, se o concreto está com a trabalhabilidade especificada e se não foi ultrapassado o tempo de início de pega do concreto

– Verificações com base na Nota Fiscal / documento de entrega;

- Após verificação da trabalhabilidade (abatimento / “slump”) e moldagem dos corpos de

prova para controle da resistência à compressão, lançar o material com a utilização de bombas;

- Após lançar o concreto, adensá-lo com uso de vibrador de imersão de forma que toda a armadura e os componentes embutidos sejam adequadamente envolvidos na massa do concreto;
- Realizar o acabamento com sarrafo com movimentos de vai-e-vem;
- Regularizar a superfície utilizando rodo de corte;
- Quando a superfície do concreto estiver livre de água superficial e suportar o peso de uma pessoa, lançar sobre a superfície aspersão mineral cimentícia ou pó de cimento;
- Passar a desempenadeira mecânica de concreto munida de disco de flotação, formando uma camada de nata de cimento na superfície;
- Realizar arremates das bordas do piso com desempenadeira;
- Desempenar a superfície com a desempenadeira mecânica de concreto munida de lâminas de amaciamento, na direção ortogonal à do sarrafeamento, sendo que a cada passada sobrepor em 50% a anterior;
- Realizar o alisamento superficial empregando desempenadeira mecânica de concreto munida de lâminas para acabamento.

5.4 – ALAMBRADO E TRAVES

5.4.1–Alambrado para quadra poliesportiva, estruturado por tubos de aço galvanizado, (montantes com diâmetro 2", travessas e escoras com diâmetro 1 ¼), com tela de arame galvanizado

Conferir medidas na obra;

- cortar os tubos da estrutura do alambrado, conforme projeto;
- lixar perfeitamente todas as linhas de cortes, eliminando todas as rebarbas; • chumbar os montantes na base com concreto;
- soldar os travamentos horizontais e escoramento do alambrado, conforme projeto;
- lixar os pontos de solda, eliminando os excessos;
- após execução da estrutura tubular, posicionar a tela e fixá-la com amarração de arame em todas as malhas.

5.4.2– Pintura com tinta alquídica de acabamento (esmalte sintético fosco) aplicada a rolo ou pincel sobre superfícies metálicas (exceto perfil) executado em obra (por demão)

Pintura alquídica de acabamento: tinta de acabamento do sistema de pintura, compatível com a camada de fundo.

5.4.3– Conjunto para futsal com traves oficiais de 3,00 x 2,00 m em tubo de aço galvanizado 3" com requadro em tubo de 1", pintura em primer com tinta esmalte sintético e redes de polietileno fio 4 mm

- Locação da base do equipamento;
- Escavação da vala;
- Execução do lastro de brita;
- Chumbamento da bucha na vala com concreto;
- Fixação do equipamento na bucha.

5.5– INSTALAÇÕES ELETRICAS

5.5.1–Refletor retangular fechado, com lâmpada vapor metálico 400 w - fornecimento e instalação

- Verificar o local da instalação;
- Abrir o refletor;
- Rosquear a lâmpada ao soquete;
- Conectar os cabos do reator;
- Encaixar o reator no local estabelecido;
- Fechar o refletor;
- Conectar os cabos do refletor nos cabos da rede existente;
- Posicionar refletor no local definido.

5.5.2–Poste cônico contínuo em aço galvanizado, reto, flameado, h = 3 m, diâmetro inferior = *95* mm

Inicia-se com a fixação da luminária no braço curvo do poste;

- Prossegue-se com a passagem de cabo de cobre dentro do poste para posterior aterramento;
- Com a caixa de elétrica já instalada no piso, executam-se os furos;
- O poste é colocado no local definido, com auxílio do guindauto;
- Em seguida, fixa-se o poste à caixa através de chumbadores.

5.5.3– Quadro de distribuição com barramento trifásico, de embutir, em chapa de aço galvanizado, para 12 disjuntores din, 100 a:

Os eletrodutos já devem estar instalados e então são encaixados no quadro de

medição; cada apartamento tem a sua caixa do quadro e seu eletroduto;

- Em seguida faz-se a colocação do quadro no local definitivo

5.5.4– Eletroduto rígido roscável, pvc, dn 50 mm (1 1/2''), para rede enterrada de distribuição de energia elétrica - fornecimento e instalação:

Verifica-se o comprimento do trecho da instalação;

- Corta-se o comprimento necessário da barra do eletroduto de PVC rígido;
- Encaixa-se a tarraxa na extremidade do eletroduto;
- Faz-se um giro para direita e ¼ de volta para a esquerda;
- Repete-se a operação anterior até atingir a rosca no comprimento desejado;
- Fixa-se o eletroduto no local definido através de abraçadeiras (os esforços de fixação das abraçadeiras não estão contemplados nesta composição);
- As extremidades são deixadas livres para posterior conexão.

5.5.5– Cabo de cobre, flexível, classe 4 ou 5, isolamento em pvc/a, antichama bwf-b, 1 condutor, 450/750 v, seção nominal 10 mm²:

Para os circuitos terminais serão utilizados cabos isolados de cobre, encordoamento classe 4. transversal à pista de rolamento isolamento em pvc/a, antichama bwf-b, 1 condutor, 450/750 v, seção nominal 10 mm²

5.5.6– Disjuntor tripolar tipo din, corrente nominal de 25a - fornecimento e instalação.

5.5.7– Haste de aterramento 5/8 para spda - fornecimento e instalação:

- Verifica-se o comprimento do trecho da instalação;
- corta-se o comprimento necessário;
- faz-se a marcação do posicionamento da barra;
- executam-se furos na estrutura para a fixação da barra de alumínio;
- encaixam-se as buchas nos furos;
- Em seguida são feitos furos na barra de alumínio;
- posiciona-se a barra e fixa-se à estrutura através de parafusos.

5.5.8– Cabo de cobre nu 10 mm² meio-duro

5.6– PINTURA

5.6.1– Pintura de piso com tinta acrílica, aplicação manual, 3 demãos, incluso fundo preparador.

Com as faixas prontas e secas, serão protegidas com o uso de fita adesiva para a pintura do piso. Antes de iniciar a pintura certificar-se que o piso esteja, limpo, seco, sem poeira, gordura, graxa, sabão ou bolor.

5.6.2– Pintura de demarcação de quadra poliesportiva com borracha clorada, e = 5 cm, aplicação manual.

Toda pintura será executada em tantas demãos quantas forem necessárias a um perfeito acabamento. Cada demão somente será aplicada quando a precedente estiver completamente seca. Igual cuidado deverá ser tomado entre uma demão de tinta e a massa, obedecendo-se um intervalo mínimo de 24 horas após cada demão de massa. Toda vez que uma superfície tiver sido lixada, esta deverá ser cuidadosamente limpa com escova e pano para remover todo o pó, antes da aplicação da demão seguinte.

5.7– ARQUIBANCADA

5.7.1- Alvenaria de vedação de blocos cerâmicos furados na horizontal de 9x19x29 cm (espessura 9 cm) e argamassa de assentamento com preparo em betoneira

- Demarcação da alvenaria: materialização dos eixos de referência, demarcação das faces das paredes a partir dos eixos ortogonais e execução da primeira fiada.

5.7.2- Piso em concreto 20 mpa preparo mecânico, espessura 7cm.

- Verificar se a resistência característica e/ou o traço declarado corresponde ao pedido de compra, se o concreto está com a trabalhabilidade especificada e se não foi ultrapassado o tempo de início de pega do concreto
- Verificações com base na Nota Fiscal / documento de entrega;
- Após verificação da trabalhabilidade (abatimento / “slump”) e moldagem dos corpos de prova para controle da resistência à compressão, lançar o material com a utilização de bombas;
- Após lançar o concreto, adensá-lo com uso de vibrador de imersão de forma que toda a

armadura e os componentes embutidos sejam adequadamente envolvidos na massa do concreto;

- Realizar o acabamento com sarrafo com movimentos de vai-e-vem;
- Regularizar a superfície utilizando rodo de corte;
- Quando a superfície do concreto estiver livre de água superficial e suportar o peso de uma pessoa, lançar sobre a superfície aspersão mineral cimentícia ou pó de cimento;
- Passar a desempenadeira mecânica de concreto munida de disco de flotação, formando uma camada de nata de cimento na superfície;
- Realizar arremates das bordas do piso com desempenadeira;
- Desempenar a superfície com a desempenadeira mecânica de concreto munida de lâminas de amaciamento, na direção ortogonal à do sarrafeamento, sendo que a cada passada sobrepor em 50% a anterior;
- Realizar o alisamento superficial empregando desempenadeira mecânica de concreto munida de lâminas para acabamento.

5.7.3- Chapisco aplicado em alvenaria (sem presença de vãos) e estruturas de concreto de fachada, com colher de pedreiro. Argamassa traço 1:3 com preparo em betoneira 400l.

5.7.4- Aplicação manual de pintura com tinta látex acrílicos em paredes, duas demãos

5.7.5- Aterro manual de valas com solo argilo-arenoso e compactação mecanizada.

Será aplicado camada de aterro com material argilo-arenoso com espessura de 8cm antes da execução da calçada. O aterro deverá ser compactado. Antes da aplicação da camada de aterro deverá ser realizada a remoção de entulhos, detritos, pedras, água e lama do fundo da camada existente. Quando necessária deverá ser procedida também a escarificação e ou umedecimento da camada existente, visando sua boa aderência à camada de aterro. O lançamento do material deverá ser feito em camadas sucessivas que permitam sua compactação.

5.7.6- Emboço ou massa única em argamassa traço 1:2:8, preparo mecânico com betoneira 400 l, aplicada

- Reforçar encontros da estrutura com alvenaria com tela metálica eletrossoldada, fixando-a com pinos;
- Aplicar a argamassa com colher de pedreiro;

- Com régua, comprimir e alisar a camada de argamassa e retirar o excesso;
- Realizar o acabamento superficial sarrafeando e, em seguida, desempenando;
- Detalhes construtivos como juntas, frisos, quinas, cantos, peitoris, pingadeiras e reforços podem ser realizados antes, durante ou logo após a execução do revestimento.

5.8- ADMINISTRAÇÃO

Os custos direto de administração local são constituídos por todas as despesas incorridas na montagem e na manutenção da infraestrutura da obra compreendendo as seguintes atividades básicas de despesa: Chefia da obra, Administração do contrato, Engenharia e planejamento, Segurança do trabalho, Produção e gestão de materiais. Essas despesas são partes da planilha de orçamento em itens independentes da composição de custos unitários, especificados como administração local.

6.0 – Planilha Orçamentária

6.1 – Memoria de Calculo

Memória de Cálculo

Item	Descrição	Und	Quant.	Memória de Cálculo
1.0	SERVIÇOS PRELIMINARES			
1.1	LIMPEZA MANUAL DO TERRENO (C/ RASPAGEM SUPERFICIAL)	M²	835,45	AREA DO TERRENO
1.2	PLACA DA OBRA	M²	6,00	= 3,00x2,00m = 6,00m²
1.3	LOCAÇÃO CONVENCIONAL DE OBRA, UTILIZANDO GABARITO DE TÁBUAS CORRIDAS PONTALETADAS A CADA 2,00M - 2 UTILIZAÇÕES. AF_10/2018	M	82,00	= 25,0 + 25,0 + 16,0 + 16,0 = 82,0m
1.4	ATERRO MECANIZADO DE VALA COM ESCAVADEIRA HIDRÁULICA (CAPACIDADE DA CAÇAMBA: 0,8 M³ / POTÊNCIA: 111 HP), LARGURA ATÉ 2,5 M, PROFUNDIDADE ATÉ 1,5 M, COM SOLO ARGILO-ARENOSO. AF_08/2023	M³	167,09	AREA DO TERRENO*0,20 DE ATERRO
1.5	COMPACTAÇÃO MECÂNICA DE SOLO PARA EXECUÇÃO DE RADIER, PISO DE CONCRETO OU LAJE SOBRE SOLO, COM COMPACTADOR DE SOLOS A PERCUSSÃO. AF_09/2021	M²	835,45	AREA DO TERRENO
1.6	LASTRO DE CONCRETO MAGRO, APLICADO EM PISOS, LAJES SOBRE SOLO OU RADIERS. AF_08/2017	M³	28,40	AREA DO TERRENO-AREA DA QUADRA=350,515*8CM DE LASTRO
2.0	ADMINISTRAÇÃO LOCAL			
2.1	ADMINISTRAÇÃO DA OBRA	UN	3,00	= 3 MESES
3.0	QUADRA POLIESPORTIVA			
3.1	MOVIMENTO DE TERRA			
3.1.1	ESCAVAÇÃO MANUAL DE VALA COM PROFUNDIDADE MENOR OU IGUAL A 1,30 M. AF_02/2021	m³	9,84	= P x L x A = 82,0 x 0,30 x 0,40 = 9,84 m³
3.2	FUNDAÇÃO			
3.2.1	CONCRETO CICLÓPICO FCK = 15MPA, 30% PEDRA DE MÃO EM VOLUME REAL, INCLUSIVE LANÇAMENTO. AF_05/2021	m³	9,84	= P x L x A = 82,0 x 0,30 x 0,40 = 9,84 m³
3.2.2	MONTAGEM E DESMONTAGEM DE FÔRMA DE PILARES RETANGULARES E ESTRUTURAS SIMILARES, PÉ-DIREITO SIMPLES, EM CHAPA DE MADEIRA COMPENSADA PLASTIFICADA, 12 UTILIZAÇÕES. AF_09/2020	m²	29,70	= L x q x A x Q = 0,15 x 4 x 1,50 x 33 = 33,33 m²
3.2.3	ARMAÇÃO DE ESTRUTURAS DE CONCRETO ARMADO, EXCETO VIGAS, PILARES, LAJES E FUNDAÇÕES, UTILIZANDO AÇO CA-50 DE 10,0 MM - MONTAGEM. AF_12/2015	KG	104,28	= H x Lados x Q x Pe(0,395) = KG 2,00m x 4,00 x 33 x 0,395 = 116,92Kg
3.2.4	CONCRETAGEM DE PILARES, FCK = 25 MPA, COM USO DE BALDES EM EDIFICAÇÃO COM SEÇÃO MÉDIA DE PILARES MENOR OU IGUAL A 0,25 M² - LANÇAMENTO, ADENSAMENTO E ACABAMENTO. AF_12/2015	m³	1,11	= Lp x Ap x Atotal x Q = 0,15 x 0,15 x 1,50 x 33 = 1,11 m³
3.3	PAREDES E PAINEIS			
3.3.1	ALVENARIA DE VEDAÇÃO DE BLOCOS CERÂMICOS FURADOS NA HORIZONTAL DE 14X9X19CM (ESPESSURA 14CM, BLOCO DEITADO) DE PAREDES COM ÁREA LÍQUIDA MAIOR OU IGUAL A 6M² COM VÃOS E ARGAMASSA DE ASSENTAMENTO COM PREPARO EM BETONEIRA. AF_06/2014	m²	118,50	= PERIMETRO X ALTURA DA MURETA (82,0m - 3,0m) x 1,50m = 118,5m²
3.4	REVESTIMENTO			
3.4.1	CHAPISCO APLICADO EM ALVENARIA (SEM PRESENÇA DE VÃOS) E ESTRUTURAS DE CONCRETO DE FACHADA, COM COLHER DE PEDREIRO. ARGAMASSA TRAÇO 1:3 COM PREPARO EM BETONEIRA 400L. AF_06/2014	m²	237,00	= ÁREA A MURETA x 2 LADOS 118,5m² x 2,00 = 237,0m²
3.4.2	MASSA ÚNICA, PARA RECEBIMENTO DE PINTURA OU CERÂMICA, ARGAMASSA INDUSTRIALIZADA, PREPARO MECÂNICO, APLICADO COM EQUIPAMENTO DE MISTURA E PROJEÇÃO DE 1,5 M3/H EM FACES INTERNAS DE PAREDES, ESPESSURA DE 5MM, SEM EXECUÇÃO DE TALISCAS. AF_06/2014	m²	237,00	= ÁREA A MURETA x 2 LADOS 118,5m² x 2,00 = 237,0m²
3.4.3	APLICAÇÃO MANUAL DE PINTURA COM TINTA LÁTEX ACRÍLICA EM PAREDES, DUAS DEMÃOS. AF_06/2014	m²	237,00	= ÁREA A MURETA x 2 LADOS 118,5m² x 2,00 = 237,0m²
3.5	PAVIMENTAÇÃO			
3.5.1	PISO INDUSTRIAL ALTA RESISTENCIA, ESPESSURA 12MM, INCLUSO JUNTAS DE DILATAÇÃO PLÁSTICAS E POLIMENTO MECANIZADO	m²	400,00	= C x L = A 25,0m x 16,0m = 400,0m²

3.5.2	ATERRO MANUAL DE VALAS COM AREIA PARA ATERRO E COMPACTAÇÃO MECANIZADA. AF_05/2016	m³	40,00	= ÁREA DO PAVIMENTO x ESPESSURA DO ATERRAMENTO 400,0m² x 0,10m = 40,00m³
3.5.3	PINTURA ACRILICA DE FAIXAS DE DEMARCAÇÃO EM QUADRA POLIESPORTIVA, 5 CM DE LARGURA	M	454,00	= 454,00m DE PINTURA DE FAIXAS
3.6	ALAMBRADO			
3.6.1	ALAMBRADO C/TUBO DE AÇO GALVANIZADO 4", INCLUSIVE PINTURA - ADAPTADA	m²	139,38	= ÁREA DO ALAMBRADO (CONFERIR PROJETO)
3.7	INSTALAÇÕES ELETRICAS			
3.7.1	PROJETOR (1 UNIDADE) EM POSTE DE CONCRETO CIRCULAR H= 8M, ALTURA LIVRE 6,60M, LÂMPADA DE VAPOR METÁLICO DE 150W, INCLUSIVE O POSTE	UN	4,00	= 4 POSTES COM REFLETORES
3.7.2	ELETRODUTO RÍGIDO ROSCÁVEL, PVC, DN 25 MM (3/4"), PARA CIRCUITOS TERMINAIS, INSTALADO EM PAREDE - FORNECIMENTO E INSTALAÇÃO. AF_12/2015	M	30,00	= 30 METROS DE ELETRODUTO
3.7.3	ELETRODUTO RÍGIDO ROSCÁVEL, PVC, DN 50 MM (1 1/2") - FORNECIMENTO E INSTALAÇÃO. AF_12/2015	M	30,00	= 30 METROS DE ELETRODUTO
3.7.4	LUIVA PARA ELETRODUTO, PVC, ROSCÁVEL, DN 25 MM (3/4"), PARA CIRCUITOS TERMINAIS, INSTALADA EM PAREDE - FORNECIMENTO E INSTALAÇÃO. AF_12/2015	UN	10,00	= 10 UNIDADES
3.7.5	LUIVA PARA ELETRODUTO, PVC, ROSCÁVEL, DN 50 MM (1 1/2") - FORNECIMENTO E INSTALAÇÃO. AF_12/2015	UN	10,00	= 10 UNIDADES
3.7.6	CURVA 90 GRAUS PARA ELETRODUTO, PVC, ROSCÁVEL, DN 25 MM (3/4"), PARA CIRCUITOS TERMINAIS, INSTALADA EM PAREDE - FORNECIMENTO E INSTALAÇÃO. AF_12/2015	UN	8,00	= 8 UNIDADES
3.7.7	CURVA 90 GRAUS PARA ELETRODUTO, PVC, ROSCÁVEL, DN 50 MM (1 1/2") - FORNECIMENTO E INSTALAÇÃO. AF_12/2015	UN	8,00	= 8 UNIDADES
3.7.8	CAIXA DE INSPEÇÃO EM ALVENARIA - TAMPA DE CONCRETO ESP.= 5cm	m²	1,00	= 1 UNIDADE
3.7.9	HASTE DE ATERRAMENTO 5/8 PARA SPDA - FORNECIMENTO E INSTALAÇÃO. AF_12/2017	UN	1,00	= 1 UNIDADE
3.7.10	CAIXA DE INSPEÇÃO PARA ATERRAMENTO, CIRCULAR, EM POLIETILENO, DIÂMETRO INTERNO = 0,3 M. AF_12/2020	UN	1,00	= 1 UNIDADE
3.7.11	DISJUNTOR BIPOLAR TIPO DIN, CORRENTE NOMINAL DE 25A - FORNECIMENTO E INSTALAÇÃO. AF_10/2020	UN	4,00	= 4 UNIDADES
3.7.12	DISJUNTOR BIPOLAR TIPO DIN, CORRENTE NOMINAL DE 50A - FORNECIMENTO E INSTALAÇÃO. AF_10/2020	UN	1,00	= 1 UNIDADE
3.8	ESTRUTURAS ESPORTIVAS			
3.8.1	CONJUNTO PARA BASQUETE COM TABELAS EM COMPENSADO NAVAL, MODELO OFICIAL, 1,05X1,80M, ESP. 18MM, COMPLETO, INCLUSIVE ESTRUTURA EM TUBOS DE AÇO GALVANIZADO DE 4" E DE 1", ACABAMENTO EM MASSA PLÁSTICA, PRIMER E TINTA ESMALTE SINTÉTICO, COM REFORÇO TIPO MÃO FRANCESA, AVANÇO LIVRE DE 2,30M	CJ	1,00	= 1 CONJUNTO
3.8.2	CONJUNTO PARA FUTSAL COM TRAVES OFICIAIS DE 3,00 X 2,00 M EM TUBO DE AÇO GALVANIZADO 3" COM REQUADRO EM TUBO DE 1", PINTURA EM PRIMER COM TINTA ESMALTE SINTÉTICO E REDES	CJ	1,00	= 1 CONJUNTO
3.8.3	CONJUNTO PARA QUADRA DE VOLEI OFICIAL COM POSTES EM TUBO DE AÇO GALVANIZADO 3", H = *255* CM, PINTURA EM TINTA ESMALTE SINTÉTICO, REDE DE NYLON COM 2 MM, MALHA 10 X 10 CM E ANTENAS OFICIAIS	CJ	1,00	= 1 CONJUNTO

4.0	ARQUIBANCADA			
4.1	MOVIMENTO DE TERRA			
4.1.1	ESCAVAÇÃO MANUAL DE VALA COM PROFUNDIDADE MENOR OU IGUAL A 1,30 M. AF_02/2021	m³	2,95	= Parq x L x A = 32,80 x 0,30 x 0,30 = 2,95 m³
4.2	VIGAS E PILARES			
4.2.1	CONCRETO CICLÓPICO FCK = 15MPA, 30% PEDRA DE MÃO EM VOLUME REAL, INCLUSIVE LANÇAMENTO. AF_05/2021	m³	2,95	= Parq x L x A = 32,80 x 0,30 x 0,30 = 2,95 m³
4.2.2	ARMAÇÃO DE PILAR OU VIGA DE UMA ESTRUTURA CONVENCIONAL DE CONCRETO ARMADO EM UM EDIFÍCIO DE MÚLTIPLOS PAVIMENTOS UTILIZANDO AÇO CA-50 DE 8,0 MM - MONTAGEM. AF_12/2015	KG	94,80	= BARRAS X ALTURA X QUANTIDADE X PESO CA-50 (2,0m * 0,395kg) * 30 PILARES * QUATRO BARRAS = 94,80KG
4.2.3	CONCRETAGEM DE PILARES, FCK = 25 MPA, COM USO DE BALDES EM EDIFICAÇÃO COM SEÇÃO MÉDIA DE PILARES MENOR OU IGUAL A 0,25 M² - LANÇAMENTO, ADENSAMENTO E ACABAMENTO. AF_12/2015	m³	4,39	= PILARES 0,10m x 0,10m x 1,5m x 30 = 0,45M³ BALDRAME 0,30m x 0,10m x 15,0 * 2 = 0,9m³ 0,30m x 0,10m x 1,40 * 2 = 0,084m³ VIGAS (0,30m x 0,10m x 15,0 * 2)*3 = 2,70m³ (0,30m x 0,10m x 1,40 * 2)*3 = 0,252m³ TOTAL = 4,39m³
4.3	PAREDES E PAINEIS			
4.3.1	ALVENARIA DE VEDAÇÃO DE BLOCOS CERÂMICOS FURADOS NA HORIZONTAL DE 14X9X19CM (ESPESURA 14CM, BLOCO DEITADO) DE PAREDES COM ÁREA LÍQUIDA MAIOR OU IGUAL A 6M² COM VÃOS E ARGAMASSA DE ASSENTAMENTO COM PREPARO EM BETONEIRA. AF_06/2014	m²	43,50	= (A1 x 2) + ((A2 + A3)*15,0) = (1,50 x 2) + ((1,20 + 1,50)*15,0) = 43,50 m²
4.4	ATERRAMENTO			
4.4.1	AREIA PARA ATERRO - POSTO JAZIDA/FORNECEDOR (RETIRADO NA JAZIDA, SEM TRANSPORTE)	m³	22,48	= AREA X COMPRIMENTO 1,4987m X 15,0m = 22,48M³
4.5	REVESTIMENTO			
4.5.1	CHAPISCO APLICADO EM ALVENARIA (SEM PRESENÇA DE VÃOS) E ESTRUTURAS DE CONCRETO DE FACHADA, COM COLHER DE PEDREIRO. ARGAMASSA TRAÇO 1:3 COM PREPARO EM BETONEIRA 400L. AF_06/2014	m²	43,50	= (A1 x 2) + ((A2 + A3)*15,0) = (1,50 x 2) + ((1,20 + 1,50)*15,0) = 43,50 m²
4.5.2	MASSA ÚNICA, PARA RECEBIMENTO DE PINTURA OU CERÂMICA, ARGAMASSA INDUSTRIALIZADA, PREPARO MECÂNICO, APLICADO COM EQUIPAMENTO DE MISTURA E PROJEÇÃO DE 1,5 M3/H EM FACES INTERNAS DE PAREDES, ESPESURA DE 5MM, SEM EXECUÇÃO DE TALISCAS. AF_06/2014	m²	43,50	= (A1 x 2) + ((A2 + A3)*15,0) = (1,50 x 2) + ((1,20 + 1,50)*15,0) = 43,50 m²
4.5.3	APLICAÇÃO MANUAL DE PINTURA COM TINTA LÁTEX ACRÍLICA EM PAREDES, DUAS DEMÃOS. AF_06/2014	m²	43,50	= (A1 x 2) + ((A2 + A3)*15,0) = (1,50 x 2) + ((1,20 + 1,50)*15,0) = 43,50 m²
4.5.4	ARGAMASSA TRAÇO 1:3 (EM VOLUME DE CIMENTO E AREIA MÉDIA ÚMIDA) PARA CONTRAPISO, PREPARO MANUAL. AF_08/2019	m³	1,80	= C x L x E = 15,0 x 1,20 x 0,10 = 1,80 m³
4.6	SERVIÇOS FINAIS			
4.6.1	LIMPEZA FINAL DA OBRA	m²	835,35	AREA DO TERRENO

6.2 – ORÇAMENTO ONERADO

Obra
QUADRA POLIESPORTIVA FRANCISCO AYRES

Bancos
SINAPI - 10/2023 - Piauí
ORSE - 09/2023 - Sergipe
SEINFRA - 028 - Ceará

B.D.I.
21,0%

Encargos Sociais
Não Desonerado: 0,00%

Planilha Orçamentária Resumida

Item	Descrição	Total	Peso (%)
1	SERVIÇOS PRELIMINARES	53.832,00	18,43 %
2	ADMINISTRAÇÃO LOCAL	18.229,86	6,24 %
3	QUADRA POLIESPORTIVA	168.100,38	57,55 %
3.1	MOVIMENTO DE TERRA	895,83	0,31 %
3.2	FUNDAÇÃO	13.317,61	4,56 %
3.3	PAREDES E PAINÉIS	20.636,77	7,06 %
3.4	REVESTIMENTO	11.444,73	3,92 %
3.5	PAVIMENTAÇÃO	69.839,96	23,91 %
3.6	ALAMBRADO	26.547,70	9,09 %
3.7	INSTALAÇÕES ELETRICAS	10.536,07	3,61 %
3.8	ESTRUTURAS ESPORTIVAS	14.881,71	5,09 %
4	ARQUIBANCADA	51.951,19	17,78 %
4.1	MOVIMENTO DE TERRA	537,13	0,18 %
4.2	VIGAS E PILARES	16.180,09	5,54 %
4.3	PAREDES E PAINÉIS	15.151,05	5,19 %
4.4	ATERRAMENTO	4.652,91	1,59 %
4.5	REVESTIMENTO	8.111,47	2,78 %
4.6	SERVIÇOS FINAIS	7.318,54	2,51 %

Total sem BDI 241.434,52
Total do BDI 50.678,91
Total Geral 292.113,43

Obra
QUADRA POLIESPORTIVA FRANCISCO AYRES

Bancos
SINAPI - 10/2023 - Piauí
ORSE - 09/2023 - Sergipe
SEINFRA - 028 - Ceará

B.D.I.
21,0%

Encargos Sociais

Orçamento Sintético

Item	Código	Banco	Descrição	Und	Quant.	Valor Unit	Valor Unit com BDI	Total	Peso (%)
1			SERVIÇOS PRELIMINARES					53.832,00	18,43 %
1.1	99059	SINAPI	LOCACAO CONVENCIONAL DE OBRA, UTILIZANDO GABARITO DE TÁBUAS CORRIDAS PONTALETADAS A CADA 2,00M - 2 UTILIZAÇÕES. AF_10/2018	M	82	47,93	57,99	4.755,18	1,63 %
1.2	94304	SINAPI	ATERRO MECANIZADO DE VALA COM ESCAVADEIRA HIDRÁULICA (CAPACIDADE DA CAÇAMBA: 0,8 M³ / POTÊNCIA: 111 HP), LARGURA ATÉ 2,5 M, PROFUNDIDADE ATÉ 1,5 M, COM SOLO ARGILO-ARENOSO. AF_08/2023	m³	167,09	77,51	93,78	15.669,70	5,36 %
1.3	97083	SINAPI	COMPACTAÇÃO MECÂNICA DE SOLO PARA EXECUÇÃO DE RADIER, PISO DE CONCRETO OU LAJE SOBRE SOLO, COM COMPACTADOR DE SOLOS A PERCUSSÃO. AF_09/2021	m²	835,45	2,97	3,59	2.999,26	1,03 %
1.4	96620	SINAPI	LASTRO DE CONCRETO MAGRO, APLICADO EM PISOS, LAJES SOBRE SOLO OU RADIERS. AF_08/2017	m³	28,4	737,75	892,67	25.351,82	8,68 %
1.5	98524	SINAPI	LIMPEZA MANUAL DE VEGETAÇÃO EM TERRENO COM ENXADA. AF_05/2018	m²	835,4	2,78	3,36	2.806,94	0,96 %
1.6	103689	SINAPI	FORNECIMENTO E INSTALAÇÃO DE PLACA DE OBRA COM CHAPA GALVANIZADA E ESTRUTURA DE MADEIRA. AF_03/2022_PS	m²	6	309,80	374,85	2.249,10	0,77 %
2			ADMINISTRAÇÃO LOCAL					18.229,86	6,24 %
2.1	adm local	Próprio	ADMINISTRAÇÃO LOCAL	UND	1	15.066,00	18.229,86	18.229,86	6,24 %
3			QUADRA POLIESPORTIVA					168.100,38	57,55 %
3.1			MOVIMENTO DE TERRA					895,83	0,31 %
3.1.1	93358	SINAPI	ESCAVAÇÃO MANUAL DE VALA COM PROFUNDIDADE MENOR OU IGUAL A 1,30 M. AF_02/2021	m³	9,84	75,24	91,04	895,83	0,31 %
3.2			FUNDAÇÃO					13.317,61	4,56 %
3.2.1	102487	SINAPI	CONCRETO CICLÓPICO FCK = 15MPA, 30% PEDRA DE MÃO EM VOLUME REAL, INCLUSIVE LANÇAMENTO. AF_05/2021	m³	9,84	730,70	884,14	8.699,93	2,98 %

3.2.2	92435	SINAPI	MONTAGEM E DESMONTAGEM DE FÔRMA DE PILARES RETANGULARES E ESTRUTURAS SIMILARES, PÉ-DIREITO SIMPLES, EM CHAPA DE MADEIRA COMPENSADA PLASTIFICADA, 12 UTILIZAÇÕES. AF_09/2020	m²	29,7	55,09	66,65	1.979,50	0,68 %
3.2.3	92919	SINAPI	ARMAÇÃO DE ESTRUTURAS DE CONCRETO ARMADO, EXCETO VIGAS, PILARES, LAJES E FUNDAÇÕES, UTILIZANDO AÇO CA-50 DE 10,0 MM - MONTAGEM. AF_12/2015	KG	104,25	13,04	15,77	1.644,02	0,56 %
3.2.4	92718	SINAPI	CONCRETAGEM DE PILARES, FCK = 25 MPA, COM USO DE BALDES EM EDIFICAÇÃO COM SEÇÃO MÉDIA DE PILARES MENOR OU IGUAL A 0,25 M² - LANÇAMENTO, ADENSAMENTO E ACABAMENTO. AF_12/2015	m³	1,11	740,20	895,64	994,16	0,34 %
3.3			PAREDES E PAINÉIS					20.636,77	7,06 %
3.3.1	87525	SINAPI	ALVENARIA DE VEDAÇÃO DE BLOCOS CERÂMICOS FURADOS NA HORIZONTAL DE 14X9X19CM (ESPESSURA 14CM, BLOCO DEITADO) DE PAREDES COM ÁREA LÍQUIDA MAIOR OU IGUAL A 6M² COM VÃOS E ARGAMASSA DE ASSENTAMENTO COM PREPARO EM BETONEIRA. AF_06/2014	m²	118,5	143,93	174,15	20.636,77	7,06 %
3.4			REVESTIMENTO					11.444,73	3,92 %
3.4.1	87894	SINAPI	CHAPISCO APLICADO EM ALVENARIA (SEM PRESENÇA DE VÃOS) E ESTRUTURAS DE CONCRETO DE FACHADA, COM COLHER DE PEDREIRO. ARGAMASSA TRAÇO 1:3 COM PREPARO EM BETONEIRA 400L. AF_06/2014	m²	237	6,55	7,92	1.877,04	0,64 %
3.4.2	87543	SINAPI	MASSA ÚNICA, PARA RECEBIMENTO DE PINTURA OU CERÂMICA, ARGAMASSA INDUSTRIALIZADA, PREPARO MECÂNICO, APLICADO COM EQUIPAMENTO DE MISTURA E PROJEÇÃO DE 1,5 M3/H EM FACES INTERNAS DE PAREDES, ESPESSURA DE 5MM, SEM EXECUÇÃO DE TALISCAS. AF_06/2014	m²	237	23,08	27,92	6.617,04	2,27 %
3.4.3	88489	SINAPI	APLICAÇÃO MANUAL DE PINTURA COM TINTA LÁTEX ACRÍLICA EM PAREDES, DUAS DEMÃOS. AF_06/2014	m²	237	10,29	12,45	2.950,65	1,01 %
3.5			PAVIMENTAÇÃO					69.839,96	23,91 %
3.5.1	72137	SINAPI	PISO INDUSTRIAL ALTA RESISTENCIA, ESPESSURA 12MM, INCLUSO JUNTAS DE DILATAÇÃO PLÁSTICAS E POLIMENTO MECANIZADO	m²	400	121,36	146,84	58.736,00	20,11 %
3.5.2	94342	SINAPI	ATERRO MANUAL DE VALAS COM AREIA PARA ATERRO E COMPACTAÇÃO MECANIZADA. AF_05/2016	m³	40	85,53	103,49	4.139,60	1,42 %
3.5.3	41595	SINAPI	PINTURA ACRÍLICA DE FAIXAS DE DEMARCAÇÃO EM QUADRA POLIESPORTIVA, 5 CM DE LARGURA	M	454	12,68	15,34	6.964,36	2,38 %
3.6			ALAMBRADO					26.547,70	9,09 %
3.6.1	102362	SINAPI	ALAMBRADO PARA QUADRA POLIESPORTIVA, ESTRUTURADO POR TUBOS DE AÇO GALVANIZADO, (MONTANTES COM DIÂMETRO 2", TRAVESSAS E ESCORAS COM DIÂMETRO 1 ¼"), COM TELA DE ARAME GALVANIZADO, FIO 14 BWG E MALHA QUADRADA 5X5CM (EXCETO MURETA). AF_03/2021	m²	139,38	157,42	190,47	26.547,70	9,09 %

3.7			INSTALAÇÕES ELETRICAS					10.536,07	3,61 %
3.7.1	C5032	SEINFRA	PROJETOR (1 UNIDADE) EM POSTE DE CONCRETO CIRCULAR H= 8M, ALTURA LIVRE 6,60M, LÂMPADA DE VAPOR METÁLICO DE 150W, INCLUSIVE O POSTE	UN	4	1.641,81	1.986,59	7.946,36	2,72 %
3.7.2	91871	SINAPI	ELETRODUTO RÍGIDO ROSCÁVEL, PVC, DN 25 MM (3/4"), PARA CIRCUITOS TERMINAIS, INSTALADO EM PAREDE - FORNECIMENTO E INSTALAÇÃO. AF_12/2015	M	30	13,11	15,86	475,80	0,16 %
3.7.3	93008	SINAPI	ELETRODUTO RÍGIDO ROSCÁVEL, PVC, DN 50 MM (1 1/2") - FORNECIMENTO E INSTALAÇÃO. AF_12/2015	M	30	17,95	21,71	651,30	0,22 %
3.7.4	91884	SINAPI	LUVA PARA ELETRODUTO, PVC, ROSCÁVEL, DN 25 MM (3/4"), PARA CIRCUITOS TERMINAIS, INSTALADA EM PAREDE - FORNECIMENTO E INSTALAÇÃO. AF_12/2015	UN	10	9,89	11,96	119,60	0,04 %
3.7.5	93013	SINAPI	LUVA PARA ELETRODUTO, PVC, ROSCÁVEL, DN 50 MM (1 1/2") - FORNECIMENTO E INSTALAÇÃO. AF_12/2015	UN	10	13,32	16,11	161,10	0,06 %
3.7.6	91914	SINAPI	CURVA 90 GRAUS PARA ELETRODUTO, PVC, ROSCÁVEL, DN 25 MM (3/4"), PARA CIRCUITOS TERMINAIS, INSTALADA EM PAREDE - FORNECIMENTO E INSTALAÇÃO. AF_12/2015	UN	8	15,71	19,00	152,00	0,05 %
3.7.7	93018	SINAPI	CURVA 90 GRAUS PARA ELETRODUTO, PVC, ROSCÁVEL, DN 50 MM (1 1/2") - FORNECIMENTO E INSTALAÇÃO. AF_12/2015	UN	8	20,33	24,59	196,72	0,07 %
3.7.8	C0606	SEINFRA	CAIXA DE INSPEÇÃO EM ALVENARIA - TAMPA DE CONCRETO ESP.= 5cm	m²	1	228,82	276,87	276,87	0,09 %
3.7.9	96985	SINAPI	HASTE DE ATERRAMENTO 5/8 PARA SPDA - FORNECIMENTO E INSTALAÇÃO. AF_12/2017	UN	1	83,33	100,82	100,82	0,03 %
3.7.10	98111	SINAPI	CAIXA DE INSPEÇÃO PARA ATERRAMENTO, CIRCULAR, EM POLIETILENO, DIÂMETRO INTERNO = 0,3 M. AF_12/2020	UN	1	34,84	42,15	42,15	0,01 %
3.7.11	93663	SINAPI	DISJUNTOR BIPOLAR TIPO DIN, CORRENTE NOMINAL DE 25A - FORNECIMENTO E INSTALAÇÃO. AF_10/2020	UN	4	65,93	79,77	319,08	0,11 %
3.7.12	93666	SINAPI	DISJUNTOR BIPOLAR TIPO DIN, CORRENTE NOMINAL DE 50A - FORNECIMENTO E INSTALAÇÃO. AF_10/2020	UN	1	77,91	94,27	94,27	0,03 %
3.8			ESTRUTURAS ESPORTIVAS					14.881,71	5,09 %
3.8.1	C1347	SEINFRA	CONJUNTO PARA BASQUETE COM TABELAS EM COMPENSADO NAVAL, MODELO OFICIAL, 1,05X1,80M, ESP. 18MM, COMPLETO, INCLUSIVE ESTRUTURA EM TUBOS DE AÇO GALVANIZADO DE 4" E DE 1", ACABAMENTO EM MASSA PLÁSTICA, PRIMER E TINTA ESMALTE SINTÉTICO, COM REFORÇO TIPO MÃO FRANCESA, AVANÇO LIVRE DE 2,30M	CJ	1	5.143,11	6.223,16	6.223,16	2,13 %
3.8.2	C1349	SEINFRA	CONJUNTO PARA FUTSAL COM TRAVES OFICIAIS DE 3,00 X 2,00 M EM TUBO DE AÇO GALVANIZADO 3" COM REQUADRO EM TUBO DE 1", PINTURA EM PRIMER COM TINTA ESMALTE SINTETICO E REDES	CJ	1	4.452,67	5.387,73	5.387,73	1,84 %

3.8.3	C1351	SEINFRA	CONJUNTO PARA QUADRA DE VOLEI OFICIAL COM POSTES EM TUBO DE AÇO GALVANIZADO 3", H = *255* CM, PINTURA EM TINTA ESMALTE SINTÉTICO, REDE DE NYLON COM 2 MM, MALHA 10 X 10 CM E ANTENAS OFICIAIS	CJ		1	2.703,16	3.270,82	3.270,82	1,12 %
4			ARQUIBANCADA			2			51.951,19	17,78 %
4.1			MOVIMENTO DE TERRA						537,13	0,18 %
4.1.1	93358	SINAPI	ESCAVAÇÃO MANUAL DE VALA COM PROFUNDIDADE MENOR OU IGUAL A 1,30 M. AF_02/2021	m³	2,95 x 2,00 = 5.9		75,24	91,04	537,13	0,18 %
4.2			VIGAS E PILARES						16.180,09	5,54 %
4.2.1	102487	SINAPI	CONCRETO CICLÓPICO FCK = 15MPA, 30% PEDRA DE MÃO EM VOLUME REAL, INCLUSIVE LANÇAMENTO. AF_05/2021	m³	2,95 x 2,00 = 5.9		730,70	884,14	5.216,42	1,79 %
4.2.2	92761	SINAPI	ARMAÇÃO DE PILAR OU VIGA DE UMA ESTRUTURA CONVENCIONAL DE CONCRETO ARMADO EM UM EDIFÍCIO DE MÚLTIPLOS PAVIMENTOS UTILIZANDO AÇO CA-50 DE 8,0 MM - MONTAGEM. AF_12/2015	KG	94,80 x 2,00 = 189.6		13,52	16,35	3.099,96	1,06 %
4.2.3	92718	SINAPI	CONCRETAGEM DE PILARES, FCK = 25 MPA, COM USO DE BALDES EM EDIFICAÇÃO COM SEÇÃO MÉDIA DE PILARES MENOR OU IGUAL A 0,25 M² - LANÇAMENTO, ADENSAMENTO E ACABAMENTO. AF_12/2015	m³	4,39 x 2,00 = 8.78		740,20	895,64	7.863,71	2,69 %
4.3			PAREDES E PAINÉIS						15.151,05	5,19 %
4.3.1	87525	SINAPI	ALVENARIA DE VEDAÇÃO DE BLOCOS CERÂMICOS FURADOS NA HORIZONTAL DE 14X9X19CM (ESPESSURA 14CM, BLOCO DEITADO) DE PAREDES COM ÁREA LÍQUIDA MAIOR OU IGUAL A 6M² COM VÃOS E ARGAMASSA DE ASSENTAMENTO COM PREPARO EM BETONEIRA. AF_06/2014	m²	43,50 x 2,00 = 87.0		143,93	174,15	15.151,05	5,19 %
4.4			ATERRAMENTO						4.652,91	1,59 %
4.4.1	94342	SINAPI	ATERRO MANUAL DE VALAS COM AREIA PARA ATERRO E COMPACTAÇÃO MECANIZADA. AF_05/2016	m³	22,48 x 2,00 = 44.96		85,53	103,49	4.652,91	1,59 %
4.5			REVESTIMENTO						8.111,47	2,78 %
4.5.1	87894	SINAPI	CHAPISCO APLICADO EM ALVENARIA (SEM PRESENÇA DE VÃOS) E ESTRUTURAS DE CONCRETO DE FACHADA, COM COLHER DE PEDREIRO. ARGAMASSA TRAÇO 1:3 COM PREPARO EM BETONEIRA 400L. AF_06/2014	m²	43,50 x 2,00 = 87.0		6,55	7,92	689,04	0,24 %
4.5.2	87543	SINAPI	MASSA ÚNICA, PARA RECEBIMENTO DE PINTURA OU CERÂMICA, ARGAMASSA INDUSTRIALIZADA, PREPARO MECÂNICO, APLICADO COM EQUIPAMENTO DE MISTURA E PROJEÇÃO DE 1,5 M3/H EM FACES INTERNAS DE PAREDES, ESPESSURA DE 5MM, SEM EXECUÇÃO DE TALISCAS. AF_06/2014	m²	43,50 x 2,00 = 87.0		23,08	27,92	2.429,04	0,83 %
4.5.3	88489	SINAPI	APLICAÇÃO MANUAL DE PINTURA COM TINTA LÁTEX ACRÍLICA EM PAREDES, DUAS DEMÃOS. AF_06/2014	m²	43,50 x 2,00 = 87.0		10,29	12,45	1.083,15	0,37 %

4.5.4	87372	SINAPI	ARGAMASSA TRAÇO 1:3 (EM VOLUME DE CIMENTO E AREIA MÉDIA ÚMIDA) PARA CONTRAPISO, PREPARO MANUAL. AF_08/2019	m³	1,80 x 2,00 = 3.6	897,67	1.086,18	3.910,24	1,34 %
4.6			SERVIÇOS FINAIS					7.318,54	2,51 %
4.6.1	9537	SINAPI	LIMPEZA FINAL DA OBRA	m²	835,45 x 2,00 = 1670.9	3,62	4,38	7.318,54	2,51 %

Total sem BDI **241.434,52**
Total do BDI **50.678,91**
Total Geral **292.113,43**

Obra
QUADRA POLIESPORTIVA FRANCISCO AYRES

Bancos
SINAPI - 10/2023 - Piauí
ORSE - 09/2023 - Sergipe
SEINFRA - 028 - Ceará

B.D.I.
21,0%

Encargos Sociais

Cronograma Físico e Financeiro

Item	Descrição	Total Por Etapa	30 DIAS	60 DIAS	90 DIAS
1	SERVIÇOS PRELIMINARES	100,00%	40,00%	40,00%	20,00%
		53.832,00	21.532,80	21.532,80	10.766,40
2	ADMINISTRAÇÃO LOCAL	100,00%	35,00%	35,00%	30,00%
		18.229,86	6.380,45	6.380,45	5.468,96
3	QUADRA POLIESPORTIVA	100,00%	40,00%	40,00%	20,00%
		168.100,38	67.240,15	67.240,15	33.620,08
4	ARQUIBANCADA	100,00%			100,00%
		51.951,19			51.951,19
Porcentagem			32,57%	32,57%	34,85%
Custo			95.153,40	95.153,40	101.806,62
Porcentagem Acumulado			32,57%	65,15%	100,0%
Custo Acumulado			95.153,40	190.306,80	292.113,43

6.2.1 – ORÇAMENTO ONERADO

6.2.2 – CRONOGRAMA ONERADO

6.2.3 – COMPOSIÇÕES ONERADAS

Composições Analíticas com Preço Unitário
QUADRA POLIESPORTIVA FRANCISCO AYRES

Bancos
SINAPI - 10/2023 - Piauí
ORSE - 09/2023 - Sergipe
SEINFRA - 028 - Ceará

B.D.I.
21,0%

Encargos Sociais
Não Desonerado: 0,00%

Composições Analíticas com Preço Unitário

Composições Principais

	Código	Banco	Descrição	Tipo	Und	Quant.	Valor Unit	Total		
1.1										
Composição	99059	SINAPI	LOCACAO CONVENCIONAL DE OBRA, UTILIZANDO GABARITO DE TÁBUAS CORRIDAS PONTALETADAS A CADA 2,00M - 2 UTILIZAÇÕES. AF_10/2018	SERT - SERVIÇOS TÉCNICOS	M	1,0000000	47,93	47,93		
Composição Auxiliar	88239	SINAPI	AJUDANTE DE CARPINTEIRO COM ENCARGOS COMPLEMENTARES	SEDI - SERVIÇOS DIVERSOS	H	0,3563000	19,52	6,95		
Composição Auxiliar	88262	SINAPI	CARPINTEIRO DE FORMAS COM ENCARGOS COMPLEMENTARES	SEDI - SERVIÇOS DIVERSOS	H	0,7125000	23,88	17,01		
Composição Auxiliar	91692	SINAPI	SERRA CIRCULAR DE BANCADA COM MOTOR ELÉTRICO POTÊNCIA DE 5HP, COM COIFA PARA DISCO 10" - CHP DIURNO. AF_08/2015	CHOR - CUSTOS HORÁRIOS DE MÁQUINAS E EQUIPAMENTOS	CHP	0,0039000	26,26	0,10		
Composição Auxiliar	91693	SINAPI	SERRA CIRCULAR DE BANCADA COM MOTOR ELÉTRICO POTÊNCIA DE 5HP, COM COIFA PARA DISCO 10" - CHI DIURNO. AF_08/2015	CHOR - CUSTOS HORÁRIOS DE MÁQUINAS E EQUIPAMENTOS	CHI	0,0168000	24,79	0,41		
Composição Auxiliar	94974	SINAPI	CONCRETO MAGRO PARA LASTRO, TRAÇO 1:4:5,4,5 (CIMENTO/ AREIA MÉDIA/ BRITA 1) - PREPARO MANUAL. AF_07/2016	FUES - FUNDAÇÕES E ESTRUTURAS	m³	0,0046000	563,81	2,59		
Composição Auxiliar	99062	SINAPI	MARCAÇÃO DE PONTOS EM GABARITO OU CAVALETE. AF_10/2018	SERT - SERVIÇOS TÉCNICOS	UN	1,5000000	2,23	3,34		
Insumo	00004417	SINAPI	SARRAFO NAO APARELHADO *2,5 X 7* CM, EM MACARANDUBA, ANGELIM OU EQUIVALENTE DA REGIAO - BRUTA	Material	M	0,7445000	3,81	2,83		
Insumo	00004433	SINAPI	CAIBRO NAO APARELHADO *7,5 X 7,5* CM, EM MACARANDUBA, ANGELIM OU EQUIVALENTE DA REGIAO - BRUTA	Material	M	0,4125000	13,68	5,64		
Insumo	00005068	SINAPI	PREGO DE ACO POLIDO COM CABECA 17 X 21 (2 X 11)	Material	KG	0,1110000	20,34	2,25		
Insumo	00007356	SINAPI	TINTA ACRILICA PREMIUM, COR BRANCO FOSCO	Material	L	0,0256000	22,38	0,57		
Insumo	00010567	SINAPI	TABUA *2,5 X 23* CM EM PINUS, MISTA OU EQUIVALENTE DA REGIAO - BRUTA	Material	M	0,5500000	11,36	6,24		
					MO sem LS =>	20,74	LS =>	0,00	MO com LS =>	20,74
					Valor do BDI =>	10,06	Valor com BDI =>		57,99	
1.2										
Composição	94304	SINAPI	ATERRO MECANIZADO DE VALA COM ESCAVADEIRA HIDRÁULICA (CAPACIDADE DA CAÇAMBA: 0,8 M³ / POTÊNCIA: 111 HP), LARGURA ATÉ 2,5 M, PROFUNDIDADE ATÉ 1,5 M, COM SOLO ARGILLO-ARENOSO. AF_08/2023	MOVT - MOVIMENTO DE TERRA	m³	1,0000000	77,51	77,51		
Composição Auxiliar	5631	SINAPI	ESCAVADEIRA HIDRÁULICA SOBRE ESTEIRAS, CAÇAMBA 0,80 M3, PESO OPERACIONAL 17 T, POTENCIA BRUTA 111 HP - CHP DIURNO. AF_06/2014	CHOR - CUSTOS HORÁRIOS DE MÁQUINAS E EQUIPAMENTOS	CHP	0,0444000	208,49	9,25		
Composição Auxiliar	5632	SINAPI	ESCAVADEIRA HIDRÁULICA SOBRE ESTEIRAS, CAÇAMBA 0,80 M3, PESO OPERACIONAL 17 T, POTENCIA BRUTA 111 HP - CHI DIURNO. AF_06/2014	CHOR - CUSTOS HORÁRIOS DE MÁQUINAS E EQUIPAMENTOS	CHI	0,0641000	85,46	5,47		
Composição Auxiliar	5901	SINAPI	CAMINHÃO PIPA 10.000 L TRUCADO, PESO BRUTO TOTAL 23.000 KG, CARGA ÚTIL MÁXIMA 15.935 KG, DISTÂNCIA ENTRE EIXOS 4,8 M, POTÊNCIA 230 CV, INCLUSIVE TANQUE DE AÇO PARA TRANSPORTE DE ÁGUA - CHP DIURNO. AF_06/2014	CHOR - CUSTOS HORÁRIOS DE MÁQUINAS E EQUIPAMENTOS	CHP	0,0054000	319,24	1,72		
Composição Auxiliar	5903	SINAPI	CAMINHÃO PIPA 10.000 L TRUCADO, PESO BRUTO TOTAL 23.000 KG, CARGA ÚTIL MÁXIMA 15.935 KG, DISTÂNCIA ENTRE EIXOS 4,8 M, POTÊNCIA 230 CV, INCLUSIVE TANQUE DE AÇO PARA TRANSPORTE DE ÁGUA - CHI DIURNO. AF_06/2014	CHOR - CUSTOS HORÁRIOS DE MÁQUINAS E EQUIPAMENTOS	CHI	0,0006000	69,37	0,04		
Composição Auxiliar	88316	SINAPI	SERVEANTE COM ENCARGOS COMPLEMENTARES	SEDI - SERVIÇOS DIVERSOS	H	0,0605000	19,02	1,15		
Composição Auxiliar	91533	SINAPI	COMPACTADOR DE SOLOS DE PERCUSSÃO (SOQUETE) COM MOTOR A GASOLINA 4 TEMPOS, POTÊNCIA 4 CV - CHP DIURNO. AF_08/2015	CHOR - CUSTOS HORÁRIOS DE MÁQUINAS E EQUIPAMENTOS	CHP	0,1339000	32,18	4,30		
Insumo	00006079	SINAPI	ARGILA, ARGILA VERMELHA OU ARGILA ARENOSA (RETIRADA NA JAZIDA, SEM TRANSPORTE)	Material	m³	1,3889000	40,02	55,58		
					MO sem LS =>	5,96	LS =>	0,00	MO com LS =>	5,96
					Valor do BDI =>	16,27	Valor com BDI =>		93,78	
1.3										
Composição	97083	SINAPI	COMPACTAÇÃO MECÂNICA DE SOLO PARA EXECUÇÃO DE RADIER, PISO DE CONCRETO OU LAJE SOBRE SOLO, COM COMPACTADOR DE SOLOS A PERCUSSÃO. AF_09/2021	FUES - FUNDAÇÕES E ESTRUTURAS	m²	1,0000000	2,97	2,97		
Composição Auxiliar	88309	SINAPI	PEDREIRO COM ENCARGOS COMPLEMENTARES	SEDI - SERVIÇOS DIVERSOS	H	0,0450000	24,24	1,09		
Composição Auxiliar	88316	SINAPI	SERVEANTE COM ENCARGOS COMPLEMENTARES	SEDI - SERVIÇOS DIVERSOS	H	0,0890000	19,02	1,69		
Composição Auxiliar	95264	SINAPI	COMPACTADOR DE SOLOS DE PERCUSSÃO (SOQUETE) COM MOTOR A GASOLINA, POTÊNCIA 3 CV - CHP DIURNO. AF_09/2016	CHOR - CUSTOS HORÁRIOS DE MÁQUINAS E EQUIPAMENTOS	CHP	0,0250000	6,56	0,16		
Composição Auxiliar	95265	SINAPI	COMPACTADOR DE SOLOS DE PERCUSSÃO (SOQUETE) COM MOTOR A GASOLINA, POTÊNCIA 3 CV - CHI DIURNO. AF_09/2016	CHOR - CUSTOS HORÁRIOS DE MÁQUINAS E EQUIPAMENTOS	CHI	0,0420000	0,87	0,03		
					MO sem LS =>	1,97	LS =>	0,00	MO com LS =>	1,97
					Valor do BDI =>	0,62	Valor com BDI =>		3,59	
1.4										
Composição	96620	SINAPI	LASTRO DE CONCRETO MAGRO, APLICADO EM PISOS, LAJES SOBRE SOLO OU RADIER. AF_08/2017	FUES - FUNDAÇÕES E ESTRUTURAS	m³	1,0000000	737,75	737,75		
Composição Auxiliar	88309	SINAPI	PEDREIRO COM ENCARGOS COMPLEMENTARES	SEDI - SERVIÇOS DIVERSOS	H	5,4370000	24,24	131,79		
Composição Auxiliar	88316	SINAPI	SERVEANTE COM ENCARGOS COMPLEMENTARES	SEDI - SERVIÇOS DIVERSOS	H	1,4830000	19,02	28,20		
Composição Auxiliar	94968	SINAPI	CONCRETO MAGRO PARA LASTRO, TRAÇO 1:4:5,4,5 (EM MASSA SECA DE CIMENTO/ AREIA MÉDIA/ BRITA 1) - PREPARO MECÂNICO COM BETONEIRA 600 L. AF_05/2021	FUES - FUNDAÇÕES E ESTRUTURAS	m³	1,1300000	511,30	577,76		
					MO sem LS =>	178,45	LS =>	0,00	MO com LS =>	178,45
					Valor do BDI =>	154,92	Valor com BDI =>		892,67	
1.5										
Composição	98524	SINAPI	LIMPEZA MANUAL DE VEGETAÇÃO EM TERRENO COM ENXADA. AF_05/2018	URBA - URBANIZAÇÃO	m²	1,0000000	2,78	2,78		

Composição Auxiliar	88316	SINAPI	SERVENTE COM ENCARGOS COMPLEMENTARES	SEDI - SERVIÇOS DIVERSOS	H	0,0718000	19,02	1,36	
Composição Auxiliar	88441	SINAPI	JARDINEIRO COM ENCARGOS COMPLEMENTARES	SEDI - SERVIÇOS DIVERSOS	H	0,0718000	19,89	1,42	
					MO sem LS =>	1,91	LS =>	0,00 MO com LS =>	1,91
					Valor do BDI =>	0,58	Valor com BDI =>		3,36

1.6	Código	Banco	Descrição	Tipo	Und	Quant.	Valor Unit	Total	
Composição	103689	SINAPI	FORNECIMENTO E INSTALAÇÃO DE PLACA DE OBRA COM CHAPA GALVANIZADA E ESTRUTURA DE MADEIRA. AF_03/2022_PS	PAVI - PAVIMENTAÇÃO	m²	1,0000000	309,80	309,80	
Composição Auxiliar	102234	SINAPI	PINTURA IMUNIZANTE PARA MADEIRA, 2 DEMÃOS. AF_01/2021	PINT - PINTURAS	m²	0,5000000	25,14	12,57	
Composição Auxiliar	88262	SINAPI	CARPINTEIRO DE FORMAS COM ENCARGOS COMPLEMENTARES	SEDI - SERVIÇOS DIVERSOS	H	0,3729000	23,88	8,90	
Composição Auxiliar	88316	SINAPI	SERVENTE COM ENCARGOS COMPLEMENTARES	SEDI - SERVIÇOS DIVERSOS	H	1,1186000	19,02	21,27	
Insumo	00004509	SINAPI	SARRAFO *2,5 X 10* CM EM PINUS, MISTA OU EQUIVALENTE DA REGIAO - BRUTA	Material	M	3,2083000	5,10	16,36	
Insumo	00004813	SINAPI	PLACA DE OBRA (PARA CONSTRUÇÃO CIVIL) EM CHAPA GALVANIZADA *N. 22*, ADESIVADA. DE *2,0 X 1,125* M	Material	m²	1,0000000	250,00	250,00	
Insumo	00005065	SINAPI	PREGO DE ACO POLIDO COM CABECA 10 X 10 (7/8 X 17)	Material	KG	0,0113000	38,70	0,43	
Insumo	00005069	SINAPI	PREGO DE ACO POLIDO COM CABECA 17 X 27 (2 1/2 X 11)	Material	KG	0,0132000	20,74	0,27	
					MO sem LS =>	25,35	LS =>	0,00 MO com LS =>	25,35
					Valor do BDI =>	65,05	Valor com BDI =>		374,85

2.1	Código	Banco	Descrição	Tipo	Und	Quant.	Valor Unit	Total	
Composição	adm local	Próprio	ADMINISTRAÇÃO LOCAL	ASTU - ASSENTAMENTO DE TUBOS E PEÇAS	UND	1,0000000	15.066,00	15.066,00	
Composição Auxiliar	90777	SINAPI	ENGENHEIRO CIVIL DE OBRA JUNIOR COM ENCARGOS COMPLEMENTARES	SEDI - SERVIÇOS DIVERSOS	H	80,0000000	112,26	8.980,80	
Composição Auxiliar	90776	SINAPI	ENCARREGADO GERAL COM ENCARGOS COMPLEMENTARES	SEDI - SERVIÇOS DIVERSOS	H	120,0000000	30,88	3.705,60	
Composição Auxiliar	90766	SINAPI	ALMOXARIFE COM ENCARGOS COMPLEMENTARES	SEDI - SERVIÇOS DIVERSOS	H	120,0000000	19,83	2.379,60	
					MO sem LS =>	14.370,40	LS =>	0,00 MO com LS =>	14.370,40
					Valor do BDI =>	3.163,86	Valor com BDI =>		18.229,86

3.1.1	Código	Banco	Descrição	Tipo	Und	Quant.	Valor Unit	Total	
Composição	93358	SINAPI	ESCAVAÇÃO MANUAL DE VALA COM PROFUNDIDADE MENOR OU IGUAL A 1,30 M. AF_02/2021	MOVT - MOVIMENTO DE TERRA	m³	1,0000000	75,24	75,24	
Composição Auxiliar	88316	SINAPI	SERVENTE COM ENCARGOS COMPLEMENTARES	SEDI - SERVIÇOS DIVERSOS	H	3,9560000	19,02	75,24	
					MO sem LS =>	51,66	LS =>	0,00 MO com LS =>	51,66
					Valor do BDI =>	15,80	Valor com BDI =>		91,04

3.2.1	Código	Banco	Descrição	Tipo	Und	Quant.	Valor Unit	Total	
Composição	102487	SINAPI	CONCRETO CICLÓPICO FCK = 15MPA, 30% PEDRA DE MÃO EM VOLUME REAL, INCLUSIVE LANÇAMENTO. AF_05/2021	FUES - FUNDAÇÕES E ESTRUTURAS	m³	1,0000000	730,70	730,70	
Composição Auxiliar	88309	SINAPI	PEDREIRO COM ENCARGOS COMPLEMENTARES	SEDI - SERVIÇOS DIVERSOS	H	1,6702000	24,24	40,48	
Composição Auxiliar	88316	SINAPI	SERVENTE COM ENCARGOS COMPLEMENTARES	SEDI - SERVIÇOS DIVERSOS	H	6,4684000	19,02	123,02	
Composição Auxiliar	90586	SINAPI	VIBRADOR DE IMERSÃO, DIÂMETRO DE PONTEIRA 45MM, MOTOR ELÉTRICO TRIFÁSICO POTÊNCIA DE 2 CV - CHP DIURNO. AF_06/2015	CHOR - CUSTOS HORÁRIOS DE MÁQUINAS E EQUIPAMENTOS	CHP	0,2198000	1,49	0,32	
Composição Auxiliar	90587	SINAPI	VIBRADOR DE IMERSÃO, DIÂMETRO DE PONTEIRA 45MM, MOTOR ELÉTRICO TRIFÁSICO POTÊNCIA DE 2 CV - CHI DIURNO. AF_06/2015	CHOR - CUSTOS HORÁRIOS DE MÁQUINAS E EQUIPAMENTOS	CHI	0,6377000	0,59	0,37	
Composição Auxiliar	94963	SINAPI	CONCRETO FCK = 15MPA, TRAÇO 1:3,4:3,5 (CIMENTO/ AREIA MÉDIA/ BRITA 1) - PREPARO MECÂNICO COM BETONEIRA 400 L. AF_07/2016	FUES - FUNDAÇÕES E ESTRUTURAS	m³	0,8050000	571,83	460,32	
Insumo	00004730	SINAPI	PEDRA DE MAO OU PEDRA RACHAO PARA ARRIMO/FUNDACAO (POSTO PEDREIRA/FORNECEDOR, SEM FRETE)	Material	m³	0,4543000	233,75	106,19	
					MO sem LS =>	162,41	LS =>	0,00 MO com LS =>	162,41
					Valor do BDI =>	153,44	Valor com BDI =>		884,14

3.2.2	Código	Banco	Descrição	Tipo	Und	Quant.	Valor Unit	Total	
Composição	92435	SINAPI	MONTAGEM E DESMONTAGEM DE FÓRMA DE PILARES RETANGULARES E ESTRUTURAS SIMILARES, PÉ-DIREITO SIMPLES, EM CHAPA DE MADEIRA COMPENSADA PLASTIFICADA, 12 UTILIZAÇÕES. AF_09/2020	FUES - FUNDAÇÕES E ESTRUTURAS	m²	1,0000000	55,09	55,09	
Composição Auxiliar	88239	SINAPI	AJUDANTE DE CARPINTEIRO COM ENCARGOS COMPLEMENTARES	SEDI - SERVIÇOS DIVERSOS	H	0,1170000	19,52	2,28	
Composição Auxiliar	88262	SINAPI	CARPINTEIRO DE FORMAS COM ENCARGOS COMPLEMENTARES	SEDI - SERVIÇOS DIVERSOS	H	0,6380000	23,88	15,23	
Composição Auxiliar	92264	SINAPI	FABRICAÇÃO DE FÓRMA PARA PILARES E ESTRUTURAS SIMILARES, EM CHAPA DE MADEIRA COMPENSADA PLASTIFICADA, E = 18 MM. AF_09/2020	FUES - FUNDAÇÕES E ESTRUTURAS	m²	0,0940000	242,64	22,80	
Insumo	00002692	SINAPI	DESMOLDANTE PROTETOR PARA FORMAS DE MADEIRA, DE BASE OLEOSA EMULSIONADA EM AGUA	Material	L	0,0040000	11,23	0,04	
Insumo	00040271	SINAPI	LOCAÇÃO DE APRUMADOR METALICO DE PILAR, COM ALTURA E ANGULO REGULAVEIS, EXTENSAO DE *1,50* A *2,80* M	Equipamento	MES	0,1960000	15,72	3,08	
Insumo	00040275	SINAPI	LOCAÇÃO DE VIGA SANDUICHE METALICA VAZADA PARA TRAVAMENTO DE PILARES, ALTURA DE *8* CM, LARGURA DE *6* CM E EXTENSAO DE 2 M	Equipamento	MES	0,3930000	16,43	6,45	
Insumo	00040287	SINAPI	LOCAÇÃO DE BARRA DE ANCORAGEM DE 0,80 A 1,20 M DE EXTENSAO, COM ROSCA DE 5/8", INCLUINDO PORCA E FLANGE	Equipamento	MES	0,7850000	6,05	4,74	
Insumo	00040304	SINAPI	PREGO DE ACO POLIDO COM CABECA DUPLA 17 X 27 (2 1/2 X 11)	Material	KG	0,0190000	25,11	0,47	
					MO sem LS =>	15,90	LS =>	0,00 MO com LS =>	15,90
					Valor do BDI =>	11,56	Valor com BDI =>		66,65

3.2.3	Código	Banco	Descrição	Tipo	Und	Quant.	Valor Unit	Total
Composição	92919	SINAPI	ARMAÇÃO DE ESTRUTURAS DE CONCRETO ARMADO, EXCETO VIGAS, PILARES, LAJES E FUNDAÇÕES, UTILIZANDO AÇO CA-50 DE 10,0 MM - MONTAGEM. AF_12/2015	FUES - FUNDAÇÕES E ESTRUTURAS	KG	1,0000000	13,04	13,04
Composição Auxiliar	88238	SINAPI	AJUDANTE DE ARMADOR COM ENCARGOS COMPLEMENTARES	SEDI - SERVIÇOS DIVERSOS	H	0,0116000	19,66	0,22
Composição Auxiliar	88245	SINAPI	ARMADOR COM ENCARGOS COMPLEMENTARES	SEDI - SERVIÇOS DIVERSOS	H	0,0709000	24,06	1,70
Composição Auxiliar	92803	SINAPI	CORTE E DOBRA DE AÇO CA-50, DIÂMETRO DE 10,0 MM. AF_06/2022	FUES - FUNDAÇÕES E ESTRUTURAS	KG	1,0000000	10,46	10,46

Insumo	00039017	SINAPI	ESPACADOR / DISTANCIADOR CIRCULAR COM ENTRADA LATERAL, EM PLASTICO, PARA VERGALHAO *4,2 A 12,5* MM, COBRIMENTO 20 MM	Material	UN	0,5430000	0,22	0,11	
Insumo	00043132	SINAPI	ARAME RECOZIDO 16 BWG, D = 1,65 MM (0,016 KG/M) OU 18 BWG, D = 1,25 MM (0,01 KG/M)	Material	KG	0,0250000	22,20	0,55	
				MO sem LS =>	1,58	LS =>	0,00	MO com LS =>	1,58
				Valor do BDI =>	2,73	Valor com BDI =>		15,77	
3.2.4	Código	Banco	Descrição	Tipo	Und	Quant.	Valor Unit	Total	
Composição	92718	SINAPI	CONCRETAGEM DE PILARES, FCK = 25 MPA, COM USO DE BALDES EM EDIFICAÇÃO COM SEÇÃO MÉDIA DE PILARES MENOR OU IGUAL A 0,25 M² - LANÇAMENTO, ADENSAMENTO E ACABAMENTO. AF_12/2015	FUES - FUNDAÇÕES E ESTRUTURAS	m³	1,0000000	740,20	740,20	
Composição Auxiliar	90586	SINAPI	VIBRADOR DE IMERSÃO, DIÂMETRO DE PONTEIRA 45MM, MOTOR ELÉTRICO TRIFÁSICO POTÊNCIA DE 2 CV - CHP DIURNO. AF_06/2015	CHOR - CUSTOS HORÁRIOS DE MÁQUINAS E EQUIPAMENTOS	CHP	0,6720000	1,49	1,00	
Composição Auxiliar	90587	SINAPI	VIBRADOR DE IMERSÃO, DIÂMETRO DE PONTEIRA 45MM, MOTOR ELÉTRICO TRIFÁSICO POTÊNCIA DE 2 CV - CHI DIURNO. AF_06/2015	CHOR - CUSTOS HORÁRIOS DE MÁQUINAS E EQUIPAMENTOS	CHI	1,1740000	0,59	0,69	
Composição Auxiliar	88262	SINAPI	CARPINTEIRO DE FORMAS COM ENCARGOS COMPLEMENTARES	SEDI - SERVIÇOS DIVERSOS	H	1,8460000	23,88	44,08	
Composição Auxiliar	88316	SINAPI	SERVEANTE COM ENCARGOS COMPLEMENTARES	SEDI - SERVIÇOS DIVERSOS	H	5,5380000	19,02	105,33	
Composição Auxiliar	88309	SINAPI	PEDREIRO COM ENCARGOS COMPLEMENTARES	SEDI - SERVIÇOS DIVERSOS	H	1,8460000	24,24	44,74	
Insumo	00034490	SINAPI	CONCRETO USINADO BOMBEAVEL, CLASSE DE RESISTENCIA C25, COM BRITA 0 E 1, SLUMP = 100 +/- 20 MM, EXCLUI SERVIÇO DE BOMBAMENTO (NBR 8953)	Material	m³	1,1030000	493,53	544,36	
				MO sem LS =>	138,84	LS =>	0,00	MO com LS =>	138,84
				Valor do BDI =>	155,44	Valor com BDI =>		895,64	
3.3.1	Código	Banco	Descrição	Tipo	Und	Quant.	Valor Unit	Total	
Composição	87525	SINAPI	ALVENARIA DE VEDAÇÃO DE BLOCOS CERÂMICOS FURADOS NA HORIZONTAL DE 14X9X19CM (ESPESSURA 14CM, BLOCO DEITADO) DE PAREDES COM ÁREA LÍQUIDA MAIOR OU IGUAL A 6M² COM VÃOS E ARGAMASSA DE ASSENTAMENTO COM PREPARO EM BETONEIRA. AF_06/2014	PARE - PAREDES/PAINEIS	m²	1,0000000	143,93	143,93	
Composição Auxiliar	87292	SINAPI	ARGAMASSA TRAÇO 1:2:8 (EM VOLUME DE CIMENTO, CAL E AREIA MÉDIA ÚMIDA) PARA EMBOÇO/MASSA ÚNICA/ASSENTAMENTO DE ALVENARIA DE VEDAÇÃO, PREPARO MECÂNICO COM BETONEIRA 400 L. AF_08/2019	SEDI - SERVIÇOS DIVERSOS	m³	0,0135000	607,96	8,20	
Composição Auxiliar	88316	SINAPI	SERVEANTE COM ENCARGOS COMPLEMENTARES	SEDI - SERVIÇOS DIVERSOS	H	1,3620000	19,02	25,90	
Composição Auxiliar	88309	SINAPI	PEDREIRO COM ENCARGOS COMPLEMENTARES	SEDI - SERVIÇOS DIVERSOS	H	2,7230000	24,24	66,00	
Insumo	00007267	SINAPI	BLOCO CERAMICO VAZADO PARA ALVENARIA DE VEDACAO, 6 FUROS, DE 9 X 14 X 19 CM (L X A X C)	Material	UN	56,6200000	0,68	38,50	
Insumo	00037395	SINAPI	PINO DE AÇO COM FURO, HASTE = 27 MM (AÇO DIRETA)	Material	CENTO	0,0193000	38,74	0,74	
Insumo	00034547	SINAPI	TELA DE AÇO SOLDADA GALVANIZADA/ZINCADA PARA ALVENARIA, FIO D = *1,20 A 1,70* MM, MALHA 15 X 15 MM, (C X L) *50 X 12* CM	Material	M	0,8050000	5,71	4,59	
				MO sem LS =>	68,28	LS =>	0,00	MO com LS =>	68,28
				Valor do BDI =>	30,22	Valor com BDI =>		174,15	
3.4.1	Código	Banco	Descrição	Tipo	Und	Quant.	Valor Unit	Total	
Composição	87894	SINAPI	CHAPISCO APLICADO EM ALVENARIA (SEM PRESENÇA DE VÃOS) E ESTRUTURAS DE CONCRETO DE FACHADA, COM COLHER DE PEDREIRO. ARGAMASSA TRAÇO 1:3 COM PREPARO EM BETONEIRA 400L. AF_06/2014	REVE - REVESTIMENTO E TRATAMENTO DE SUPERFÍCIES	m²	1,0000000	6,55	6,55	
Composição Auxiliar	87313	SINAPI	ARGAMASSA TRAÇO 1:3 (EM VOLUME DE CIMENTO E AREIA GROSSA ÚMIDA) PARA CHAPISCO CONVENCIONAL, PREPARO MECÂNICO COM BETONEIRA 400 L. AF_08/2019	SEDI - SERVIÇOS DIVERSOS	m³	0,0037000	622,98	2,30	
Composição Auxiliar	88309	SINAPI	PEDREIRO COM ENCARGOS COMPLEMENTARES	SEDI - SERVIÇOS DIVERSOS	H	0,1394000	24,24	3,37	
Composição Auxiliar	88316	SINAPI	SERVEANTE COM ENCARGOS COMPLEMENTARES	SEDI - SERVIÇOS DIVERSOS	H	0,0465000	19,02	0,88	
				MO sem LS =>	3,43	LS =>	0,00	MO com LS =>	3,43
				Valor do BDI =>	1,37	Valor com BDI =>		7,92	
3.4.2	Código	Banco	Descrição	Tipo	Und	Quant.	Valor Unit	Total	
Composição	87543	SINAPI	MASSA ÚNICA, PARA RECEBIMENTO DE PINTURA OU CERÂMICA, ARGAMASSA INDUSTRIALIZADA, PREPARO MECÂNICO, APLICADO COM EQUIPAMENTO DE MISTURA E PROJEÇÃO DE 1,5 M³/H EM FACES INTERNAS DE PAREDES, ESPESSURA DE 5MM, SEM EXECUÇÃO DE TALISCAS. AF_06/2014	REVE - REVESTIMENTO E TRATAMENTO DE SUPERFÍCIES	m²	1,0000000	23,08	23,08	
Composição Auxiliar	87407	SINAPI	ARGAMASSA INDUSTRIALIZADA PARA REVESTIMENTOS, MISTURA E PROJEÇÃO DE 1,5 M³/H DE ARGAMASSA. AF_08/2019	SEDI - SERVIÇOS DIVERSOS	m³	0,0113000	1.573,09	17,77	
Composição Auxiliar	88309	SINAPI	PEDREIRO COM ENCARGOS COMPLEMENTARES	SEDI - SERVIÇOS DIVERSOS	H	0,2000000	24,24	4,84	
Composição Auxiliar	88316	SINAPI	SERVEANTE COM ENCARGOS COMPLEMENTARES	SEDI - SERVIÇOS DIVERSOS	H	0,0250000	19,02	0,47	
				MO sem LS =>	4,88	LS =>	0,00	MO com LS =>	4,88
				Valor do BDI =>	4,84	Valor com BDI =>		27,92	
3.4.3	Código	Banco	Descrição	Tipo	Und	Quant.	Valor Unit	Total	
Composição	88489	SINAPI	APLICAÇÃO MANUAL DE PINTURA COM TINTA LÁTEX ACRÍLICA EM PAREDES, DUAS DEMÃOS. AF_06/2014	PINT - PINTURAS	m²	1,0000000	10,29	10,29	
Composição Auxiliar	88310	SINAPI	PINTOR COM ENCARGOS COMPLEMENTARES	SEDI - SERVIÇOS DIVERSOS	H	0,1631000	25,47	4,15	
Composição Auxiliar	88316	SINAPI	SERVEANTE COM ENCARGOS COMPLEMENTARES	SEDI - SERVIÇOS DIVERSOS	H	0,0544000	19,02	1,03	
Insumo	00007356	SINAPI	TINTA ACRILICA PREMIUM, COR BRANCO FOSCO	Material	L	0,2285000	22,38	5,11	
				MO sem LS =>	3,64	LS =>	0,00	MO com LS =>	3,64
				Valor do BDI =>	2,16	Valor com BDI =>		12,45	
3.5.1	Código	Banco	Descrição	Tipo	Und	Quant.	Valor Unit	Total	
Composição	72137	SINAPI	PISO INDUSTRIAL ALTA RESISTENCIA. ESPESSURA 12MM, INCLUSO JUNTAS DE DILATAÇÃO PLÁSTICAS E POLIMENTO MECANIZADO	PISO - PISOS	m²	1,0000000	121,36	121,36	
Composição Auxiliar	95276	SINAPI	POLIDORA DE PISO (POLITRIZ), PESO DE 100KG, DIÂMETRO 450 MM, MOTOR ELÉTRICO, POTÊNCIA 4 HP - CHP DIURNO. AF_09/2016	CHOR - CUSTOS HORÁRIOS DE MÁQUINAS E EQUIPAMENTOS	CHP	2,0000000	3,53	7,06	
Composição Auxiliar	88316	SINAPI	SERVEANTE COM ENCARGOS COMPLEMENTARES	SEDI - SERVIÇOS DIVERSOS	H	3,3700000	19,02	64,09	

Composição Auxiliar	88309	SINAPI	PEDREIRO COM ENCARGOS COMPLEMENTARES	SEDI - SERVIÇOS DIVERSOS	H	0,7000000	24,24	16,96
Insumo	00001379	SINAPI	CIMENTO PORTLAND COMPOSTO CP II-32	Material	KG	12,0000000	1,00	12,00
Insumo	00004824	SINAPI	GRANILHA/ GRANA/ PEDRISCO OU AGREGADO EM MARMORE/ GRANITO/ QUARTZO E CALCÁRIO, PRETO, CINZA, PALHA OU BRANCO	Material	KG	22,0000000	0,61	13,42
Insumo	00003671	SINAPI	JUNTA PLÁSTICA DE DILATAÇÃO PARA PISOS, COR CINZA, 17 X 3 MM (ALTURA X ESPESSURA)	Material	M	2,0000000	1,29	2,58
Insumo	00007353	SINAPI	RESINA ACRILICA BASE AGUA - COR BRANCA	Material	L	0,2117600	24,80	5,25

MO sem LS => 56,68 LS => 0,00 MO com LS => 56,68

Valor do BDI => 25,48 Valor com BDI => 146,84

3.5.2	Código	Banco	Descrição	Tipo	Und	Quant.	Valor Unit	Total
Composição	94342	SINAPI	ATERRO MANUAL DE VALAS COM AREIA PARA ATERRO E COMPACTAÇÃO MECANIZADA. AF_05/2016	MOVT - MOVIMENTO DE TERRA	m³	1,0000000	85,53	85,53
Composição Auxiliar	5901	SINAPI	CAMINHÃO PIPA 10.000 L TRUCADO, PESO BRUTO TOTAL 23.000 KG, CARGA ÚTIL MÁXIMA 15.935 KG, DISTÂNCIA ENTRE EIXOS 4,8 M, POTÊNCIA 230 CV, INCLUSIVE TANQUE DE AÇO PARA TRANSPORTE DE ÁGUA - CHP DIURNO. AF_06/2014	CHOR - CUSTOS HORÁRIOS DE MÁQUINAS E EQUIPAMENTOS	CHP	0,0054000	319,24	1,72
Composição Auxiliar	5903	SINAPI	CAMINHÃO PIPA 10.000 L TRUCADO, PESO BRUTO TOTAL 23.000 KG, CARGA ÚTIL MÁXIMA 15.935 KG, DISTÂNCIA ENTRE EIXOS 4,8 M, POTÊNCIA 230 CV, INCLUSIVE TANQUE DE AÇO PARA TRANSPORTE DE ÁGUA - CHI DIURNO. AF_06/2014	CHOR - CUSTOS HORÁRIOS DE MÁQUINAS E EQUIPAMENTOS	CHI	0,0006000	69,37	0,04
Composição Auxiliar	88316	SINAPI	SERVENTE COM ENCARGOS COMPLEMENTARES	SEDI - SERVIÇOS DIVERSOS	H	0,7866000	19,02	14,96
Composição Auxiliar	91533	SINAPI	COMPACTADOR DE SOLOS DE PERCUSSÃO (SOQUETE) COM MOTOR A GASOLINA 4 TEMPOS, POTÊNCIA 4 CV - CHP DIURNO. AF_08/2015	CHOR - CUSTOS HORÁRIOS DE MÁQUINAS E EQUIPAMENTOS	CHP	0,1962000	32,18	6,31
Insumo	00000368	SINAPI	AREIA PARA ATERRO - POSTO JAZIDA/FORNECEDOR (RETIRADO NA JAZIDA, SEM TRANSPORTE)	Material	m³	1,3889000	45,00	62,50

MO sem LS => 14,23 LS => 0,00 MO com LS => 14,23

Valor do BDI => 17,96 Valor com BDI => 103,49

3.5.3	Código	Banco	Descrição	Tipo	Und	Quant.	Valor Unit	Total
Composição	41595	SINAPI	PINTURA ACRILICA DE FAIXAS DE DEMARCAÇÃO EM QUADRA POLIESPORTIVA, 5 CM DE LARGURA	PINT - PINTURAS	M	1,0000000	12,68	12,68
Composição Auxiliar	88316	SINAPI	SERVENTE COM ENCARGOS COMPLEMENTARES	SEDI - SERVIÇOS DIVERSOS	H	0,5000000	19,02	9,51
Composição Auxiliar	88310	SINAPI	PINTOR COM ENCARGOS COMPLEMENTARES	SEDI - SERVIÇOS DIVERSOS	H	0,1000000	25,47	2,54
Insumo	00012815	SINAPI	FITA CREPE ROLO DE 25 MM X 50 M	Material	UN	0,0200000	9,36	0,18
Insumo	00007348	SINAPI	TINTA ACRILICA PREMIUM PARA PISO	Material	L	0,0300000	15,01	0,45

MO sem LS => 8,32 LS => 0,00 MO com LS => 8,32

Valor do BDI => 2,66 Valor com BDI => 15,34

3.6.1	Código	Banco	Descrição	Tipo	Und	Quant.	Valor Unit	Total
Composição	102362	SINAPI	ALAMBRADO PARA QUADRA POLIESPORTIVA, ESTRUTURADO POR TUBOS DE AÇO GALVANIZADO, (MONTANTES COM DIÂMETRO 2", TRAVESSAS E ESCORAS COM DIÂMETRO 1 1/2", COM TELA DE ARAME GALVANIZADO, FIO 14 BWG E MALHA QUADRADA 5X5CM (EXCETO MURETA). AF_03/2021	URBA - URBANIZAÇÃO	m²	1,0000000	157,42	157,42
Composição Auxiliar	88315	SINAPI	SERRALHEIRO COM ENCARGOS COMPLEMENTARES	SEDI - SERVIÇOS DIVERSOS	H	0,9774000	24,06	23,51
Composição Auxiliar	88316	SINAPI	SERVENTE COM ENCARGOS COMPLEMENTARES	SEDI - SERVIÇOS DIVERSOS	H	0,9974000	19,02	18,97
Composição Auxiliar	94962	SINAPI	CONCRETO MAGRO PARA LASTRO, TRAÇO 1:4,5:4,5 (EM MASSA SECA DE CIMENTO/ AREIA MÉDIA/ BRITA 1) - PREPARO MECÂNICO COM BETONEIRA 400 L. AF_05/2021	FUES - FUNDAÇÕES E ESTRUTURAS	m³	0,0045000	513,15	2,30
Insumo	00007167	SINAPI	TELA DE ARAME GALVANIZADA QUADRANGULAR / LOSANGULAR, FIO 2,11 MM (14 BWG), MALHA 5 X 5 CM, H = 2 M	Material	m²	1,0203000	27,93	28,49
Insumo	00007696	SINAPI	TUBO AÇO GALVANIZADO COM COSTURA, CLASSE MÉDIA, DN 2", E = *3,65" MM, PESO *5,10" KG/M (NBR 5580)	Material	M	0,6105000	72,86	44,48
Insumo	00007698	SINAPI	TUBO AÇO GALVANIZADO COM COSTURA, CLASSE MÉDIA, DN 1.1/4", E = *3,25" MM, PESO *3,14" KG/M (NBR 5580)	Material	M	0,8701000	43,49	37,84
Insumo	00011002	SINAPI	ELETRODO REVESTIDO AWS - E6013, DIÂMETRO IGUAL A 2,50 MM	Material	KG	0,0025000	30,73	0,07
Insumo	00043130	SINAPI	ARAME GALVANIZADO 12 BWG, D = 2,76 MM (0,048 KG/M) OU 14 BWG, D = 2,11 MM (0,026 KG/M)	Material	KG	0,0797000	22,20	1,76

MO sem LS => 30,80 LS => 0,00 MO com LS => 30,80

Valor do BDI => 33,05 Valor com BDI => 190,47

3.7.1	Código	Banco	Descrição	Tipo	Und	Quant.	Valor Unit	Total
Composição	C5032	SEINFRA	PROJETOR (1 UNIDADE) EM POSTE DE CONCRETO CIRCULAR H= 8M, ALTURA LIVRE 6,60M, LÂMPADA DE VAPOR METÁLICO DE 150W, INCLUSIVE O POSTE	LUMINÁRIAS EXTERNAS EM POSTES DE CONCRETO	UN	1,0000000	1.641,81	1.641,81
Composição Auxiliar	C5030	SEINFRA	POSTE DE CONCRETO CIRCULAR, RESISTÊNCIA NOMINAL 200KG, H= 8,00M, PESO APROXIMADO 570 KG	POSTES EM CONCRETO	UN	1,0000000	1.158,24	1.158,24
Composição Auxiliar	88264	SINAPI	ELETRICISTA COM ENCARGOS COMPLEMENTARES	SEDI - SERVIÇOS DIVERSOS	H	2,3000000	24,53	56,41
Insumo	10042	SEINFRA	AJUDANTE DE ELETRICISTA	Mão de Obra	H	2,3000000	21,10	48,53
Insumo	10199	SEINFRA	BASE FUSIVEL DIAZED 25A. COMPLETA	Material	UN	1,0000000	40,17	40,17
Insumo	10503	SEINFRA	CELULA FOTOELETRICA P/ LAMPADA 250W, C/ SUPORTE	Material	UN	1,0000000	44,53	44,53
Insumo	00002674	SINAPI	ELETRODUTO DE PVC RIGIDO ROSCAVEL DE 3/4", SEM LUVA	Material	M	8,0000000	5,15	41,20
Insumo	11484	SEINFRA	LÂMPADA VAPOR METÁLICO DE 150W/220V	Material	UN	1,0000000	49,12	49,12
Insumo	11738	SEINFRA	PROJETOR EXTERNO COM ÂNGULO ELEV REGULÁVEL P/LÂMPADA ATÉ 400W	Material	UN	1,0000000	94,60	94,60
Insumo	18438	SEINFRA	CABO CORDPLAST (CABO PP) 3 x 2,50 mm²	Material	M	8,0000000	5,04	40,32
Insumo	19474	SEINFRA	REATOR PARA LÂMPADA VAPOR METÁLICO/VAPOR DE MERCÚRIO, COM CAPACITOR/IGNITOR DE 125 ATÉ 150W	Material	UN	1,0000000	68,69	68,69

MO sem LS => 207,98 LS => 0,00 MO com LS => 207,98

Valor do BDI => 344,78 Valor com BDI => 1.986,59

3.7.2	Código	Banco	Descrição	Tipo	Und	Quant.	Valor Unit	Total
-------	--------	-------	-----------	------	-----	--------	------------	-------

Composição	91871	SINAPI	ELETRODUTO RÍGIDO ROSCÁVEL, PVC, DN 25 MM (3/4"), PARA CIRCUITOS TERMINAIS, INSTALADO EM PAREDE - FORNECIMENTO E INSTALAÇÃO. AF_12/2015	INEL - INSTALAÇÃO ELÉTRICA/ELETRIFICAÇÃO E ILUMINAÇÃO EXTERNA	M	1,0000000	13,11	13,11	
Composição Auxiliar	88247	SINAPI	AUXILIAR DE ELETRICISTA COM ENCARGOS COMPLEMENTARES	SEDI - SERVIÇOS DIVERSOS	H	0,1770000	20,01	3,54	
Composição Auxiliar	88264	SINAPI	ELETRICISTA COM ENCARGOS COMPLEMENTARES	SEDI - SERVIÇOS DIVERSOS	H	0,1770000	24,53	4,34	
Composição Auxiliar Insumo	00002674	SINAPI	ELETRODUTO DE PVC RIGIDO ROSCAVEL DE 3/4", SEM LUVA	Material	M	1,0170000	5,15	5,23	
				MO sem LS =>	5,70	LS =>	0,00	MO com LS =>	5,70
				Valor do BDI =>	2,75	Valor com BDI =>		15,86	
3.7.3	Código	Banco	Descrição	Tipo	Und	Quant.	Valor Unit	Total	
Composição	93008	SINAPI	ELETRODUTO RÍGIDO ROSCÁVEL, PVC, DN 50 MM (1 1/2") - FORNECIMENTO E INSTALAÇÃO. AF_12/2015	INEL - INSTALAÇÃO ELÉTRICA/ELETRIFICAÇÃO E ILUMINAÇÃO EXTERNA	M	1,0000000	17,95	17,95	
Composição Auxiliar	88247	SINAPI	AUXILIAR DE ELETRICISTA COM ENCARGOS COMPLEMENTARES	SEDI - SERVIÇOS DIVERSOS	H	0,1122000	20,01	2,24	
Composição Auxiliar	88264	SINAPI	ELETRICISTA COM ENCARGOS COMPLEMENTARES	SEDI - SERVIÇOS DIVERSOS	H	0,1122000	24,53	2,75	
Composição Auxiliar Insumo	00002680	SINAPI	ELETRODUTO DE PVC RIGIDO ROSCAVEL DE 1 1/2", SEM LUVA	Material	M	1,1000000	11,79	12,96	
				MO sem LS =>	3,61	LS =>	0,00	MO com LS =>	3,61
				Valor do BDI =>	3,76	Valor com BDI =>		21,71	
3.7.4	Código	Banco	Descrição	Tipo	Und	Quant.	Valor Unit	Total	
Composição	91884	SINAPI	LUVA PARA ELETRODUTO, PVC, ROSCÁVEL, DN 25 MM (3/4"), PARA CIRCUITOS TERMINAIS, INSTALADA EM PAREDE - FORNECIMENTO E INSTALAÇÃO. AF_12/2015	INEL - INSTALAÇÃO ELÉTRICA/ELETRIFICAÇÃO E ILUMINAÇÃO EXTERNA	UN	1,0000000	9,89	9,89	
Composição Auxiliar	88247	SINAPI	AUXILIAR DE ELETRICISTA COM ENCARGOS COMPLEMENTARES	SEDI - SERVIÇOS DIVERSOS	H	0,1970000	20,01	3,94	
Composição Auxiliar	88264	SINAPI	ELETRICISTA COM ENCARGOS COMPLEMENTARES	SEDI - SERVIÇOS DIVERSOS	H	0,1970000	24,53	4,83	
Composição Auxiliar Insumo	00001891	SINAPI	LUVA EM PVC RIGIDO ROSCAVEL, DE 3/4", PARA ELETRODUTO	Material	UN	1,0000000	1,12	1,12	
				MO sem LS =>	6,35	LS =>	0,00	MO com LS =>	6,35
				Valor do BDI =>	2,07	Valor com BDI =>		11,96	
3.7.5	Código	Banco	Descrição	Tipo	Und	Quant.	Valor Unit	Total	
Composição	93013	SINAPI	LUVA PARA ELETRODUTO, PVC, ROSCÁVEL, DN 50 MM (1 1/2") - FORNECIMENTO E INSTALAÇÃO. AF_12/2015	INEL - INSTALAÇÃO ELÉTRICA/ELETRIFICAÇÃO E ILUMINAÇÃO EXTERNA	UN	1,0000000	13,32	13,32	
Composição Auxiliar	88247	SINAPI	AUXILIAR DE ELETRICISTA COM ENCARGOS COMPLEMENTARES	SEDI - SERVIÇOS DIVERSOS	H	0,2243000	20,01	4,48	
Composição Auxiliar	88264	SINAPI	ELETRICISTA COM ENCARGOS COMPLEMENTARES	SEDI - SERVIÇOS DIVERSOS	H	0,2243000	24,53	5,50	
Composição Auxiliar Insumo	00001893	SINAPI	LUVA EM PVC RIGIDO ROSCAVEL, DE 1 1/2", PARA ELETRODUTO	Material	UN	1,0000000	3,34	3,34	
				MO sem LS =>	7,23	LS =>	0,00	MO com LS =>	7,23
				Valor do BDI =>	2,79	Valor com BDI =>		16,11	
3.7.6	Código	Banco	Descrição	Tipo	Und	Quant.	Valor Unit	Total	
Composição	91914	SINAPI	CURVA 90 GRAUS PARA ELETRODUTO, PVC, ROSCÁVEL, DN 25 MM (3/4"), PARA CIRCUITOS TERMINAIS, INSTALADA EM PAREDE - FORNECIMENTO E INSTALAÇÃO. AF_12/2015	INEL - INSTALAÇÃO ELÉTRICA/ELETRIFICAÇÃO E ILUMINAÇÃO EXTERNA	UN	1,0000000	15,71	15,71	
Composição Auxiliar	88247	SINAPI	AUXILIAR DE ELETRICISTA COM ENCARGOS COMPLEMENTARES	SEDI - SERVIÇOS DIVERSOS	H	0,2950000	20,01	5,90	
Composição Auxiliar	88264	SINAPI	ELETRICISTA COM ENCARGOS COMPLEMENTARES	SEDI - SERVIÇOS DIVERSOS	H	0,2950000	24,53	7,23	
Composição Auxiliar Insumo	00001879	SINAPI	CURVA 90 GRAUS, LONGA, DE PVC RIGIDO ROSCAVEL, DE 3/4", PARA ELETRODUTO	Material	UN	1,0000000	2,58	2,58	
				MO sem LS =>	9,52	LS =>	0,00	MO com LS =>	9,52
				Valor do BDI =>	3,29	Valor com BDI =>		19,00	
3.7.7	Código	Banco	Descrição	Tipo	Und	Quant.	Valor Unit	Total	
Composição	93018	SINAPI	CURVA 90 GRAUS PARA ELETRODUTO, PVC, ROSCÁVEL, DN 50 MM (1 1/2") - FORNECIMENTO E INSTALAÇÃO. AF_12/2015	INEL - INSTALAÇÃO ELÉTRICA/ELETRIFICAÇÃO E ILUMINAÇÃO EXTERNA	UN	1,0000000	20,33	20,33	
Composição Auxiliar	88247	SINAPI	AUXILIAR DE ELETRICISTA COM ENCARGOS COMPLEMENTARES	SEDI - SERVIÇOS DIVERSOS	H	0,3365000	20,01	6,73	
Composição Auxiliar	88264	SINAPI	ELETRICISTA COM ENCARGOS COMPLEMENTARES	SEDI - SERVIÇOS DIVERSOS	H	0,3365000	24,53	8,25	
Composição Auxiliar Insumo	00001875	SINAPI	CURVA 90 GRAUS, LONGA, DE PVC RIGIDO ROSCAVEL, DE 1 1/2", PARA ELETRODUTO	Material	UN	1,0000000	5,35	5,35	
				MO sem LS =>	10,86	LS =>	0,00	MO com LS =>	10,86
				Valor do BDI =>	4,26	Valor com BDI =>		24,59	
3.7.8	Código	Banco	Descrição	Tipo	Und	Quant.	Valor Unit	Total	
Composição	C0606	SEINFRA	CAIXA DE INSPEÇÃO EM ALVENARIA - TAMPA DE CONCRETO ESP.= 5cm	POÇOS E CAIXAS	m²	1,0000000	228,82	228,82	
Composição Auxiliar	88316	SINAPI	SERVENTE COM ENCARGOS COMPLEMENTARES	SEDI - SERVIÇOS DIVERSOS	H	0,8000000	19,02	15,21	
Composição Auxiliar	88309	SINAPI	PEDREIRO COM ENCARGOS COMPLEMENTARES	SEDI - SERVIÇOS DIVERSOS	H	0,3000000	24,24	7,27	
Composição Auxiliar	88239	SINAPI	AJUDANTE DE CARPINTEIRO COM ENCARGOS COMPLEMENTARES	SEDI - SERVIÇOS DIVERSOS	H	2,4200000	19,52	47,23	
Composição Auxiliar	88245	SINAPI	ARMADOR COM ENCARGOS COMPLEMENTARES	SEDI - SERVIÇOS DIVERSOS	H	0,4600000	24,06	11,06	
Composição Auxiliar	88262	SINAPI	CARPINTEIRO DE FORMAS COM ENCARGOS COMPLEMENTARES	SEDI - SERVIÇOS DIVERSOS	H	2,4200000	23,88	57,78	
Composição Auxiliar Insumo	10040	SEINFRA	AJUDANTE DE ARMADOR/FERREIRO	Mão de Obra	H	0,4600000	21,10	9,70	
Insumo	10103	SEINFRA	ARAME RECOZIDO N.18 BWG	Material	KG	0,0900000	16,53	1,48	
Insumo	00000370	SINAPI	AREIA MEDIA - POSTO JAZIDA/FORNECEDOR (RETIRADO NA JAZIDA, SEM TRANSPORTE)	Material	m³	0,0330000	90,00	2,97	
Insumo	10169	SEINFRA	AÇO CA-60	Material	KG	5,2700000	7,59	39,99	
Insumo	10280	SEINFRA	BRITA	Material	m³	0,0400000	100,50	4,02	
Insumo	10529	SEINFRA	CHAPA COMPENSADO RESINADO 12MM (1.10 X 2.20M)	Material	m²	0,4000000	35,95	14,38	
Insumo	00001379	SINAPI	CIMENTO PORTLAND COMPOSTO CP II-32	Material	KG	16,2000000	1,00	16,20	
Insumo	11916	SEINFRA	TABUA DE 1" DE 3A. - L = 30cm	Material	M	0,1200000	12,77	1,53	
				MO sem LS =>	110,03	LS =>	0,00	MO com LS =>	110,03
				Valor do BDI =>	48,05	Valor com BDI =>		276,87	

3.7.9	Código	Banco	Descrição	Tipo	Und	Quant.	Valor Unit	Total		
Composição	96985	SINAPI	HASTE DE ATERRAMENTO 5/8 PARA SPDA - FORNECIMENTO E INSTALAÇÃO. AF_12/2017	INEL - INSTALAÇÃO ELÉTRICA/ELETRIFICAÇÃO E SEDI - SERVIÇOS DIVERSOS	UN	1,0000000	83,33	83,33		
Composição Auxiliar	88247	SINAPI	AUXILIAR DE ELETRICISTA COM ENCARGOS COMPLEMENTARES	SEDI - SERVIÇOS DIVERSOS	H	0,2484000	20,01	4,97		
Composição Auxiliar	88264	SINAPI	ELETRICISTA COM ENCARGOS COMPLEMENTARES	SEDI - SERVIÇOS DIVERSOS	H	0,2484000	24,53	6,09		
Insumo	00003379	SINAPI	!EM PROCESSO DE DESATIVACAO! HASTE DE ATERRAMENTO EM ACO COM 3,00 M DE COMPRIMENTO E DN = 5/8", REVESTIDA COM BAIXA CAMADA DE COBRE, SEM CONECTOR	Material	UN	1,0000000	72,27	72,27		
					MO sem LS =>	8,02	LS =>	0,00	MO com LS =>	8,02
					Valor do BDI =>	17,49	Valor com BDI =>		100,82	
3.7.10	Código	Banco	Descrição	Tipo	Und	Quant.	Valor Unit	Total		
Composição	98111	SINAPI	CAIXA DE INSPEÇÃO PARA ATERRAMENTO, CIRCULAR, EM POLIETILENO, DIÂMETRO INTERNO = 0,3 M. AF_12/2020	INHI - INSTALAÇÕES HIDROS SANITÁRIAS	UN	1,0000000	34,84	34,84		
Composição Auxiliar	101618	SINAPI	PREPARO DE FUNDO DE VALA COM LARGURA MENOR QUE 1,5 M, COM CAMADA DE AREIA, LANÇAMENTO MANUAL. AF_08/2020	MOVT - MOVIMENTO DE TERRA	m³	0,0141000	209,70	2,95		
Composição Auxiliar	88309	SINAPI	PEDREIRO COM ENCARGOS COMPLEMENTARES	SEDI - SERVIÇOS DIVERSOS	H	0,1384000	24,24	3,35		
Composição Auxiliar	88316	SINAPI	SERVEENTE COM ENCARGOS COMPLEMENTARES	SEDI - SERVIÇOS DIVERSOS	H	0,1088000	19,02	2,06		
Insumo	00034643	SINAPI	CAIXA INSPECAO EM POLIETILENO PARA ATERRAMENTO E PARA RAIOS DIAMETRO = 300 MM	Material	UN	1,0000000	26,48	26,48		
					MO sem LS =>	5,03	LS =>	0,00	MO com LS =>	5,03
					Valor do BDI =>	7,31	Valor com BDI =>		42,15	
3.7.11	Código	Banco	Descrição	Tipo	Und	Quant.	Valor Unit	Total		
Composição	93663	SINAPI	DISJUNTOR BIPOLAR TIPO DIN, CORRENTE NOMINAL DE 25A - FORNECIMENTO E INSTALAÇÃO. AF_10/2020	INEL - INSTALAÇÃO ELÉTRICA/ELETRIFICAÇÃO E SEDI - SERVIÇOS DIVERSOS	UN	1,0000000	65,93	65,93		
Composição Auxiliar	88247	SINAPI	AUXILIAR DE ELETRICISTA COM ENCARGOS COMPLEMENTARES	SEDI - SERVIÇOS DIVERSOS	H	0,1325000	20,01	2,65		
Composição Auxiliar	88264	SINAPI	ELETRICISTA COM ENCARGOS COMPLEMENTARES	SEDI - SERVIÇOS DIVERSOS	H	0,1325000	24,53	3,25		
Insumo	00001571	SINAPI	TERMINAL A COMPRESSAO EM COBRE ESTANHADO PARA CABO 4 MM2, 1 FURO E 1 COMPRESSAO, PARA PARAFUSO DE FIXACAO M5	Material	UN	2,0000000	1,80	3,60		
Insumo	00034616	SINAPI	DISJUNTOR TIPO DIN/IEC, BIPOLAR DE 6 ATE 32A	Material	UN	1,0000000	56,43	56,43		
					MO sem LS =>	4,27	LS =>	0,00	MO com LS =>	4,27
					Valor do BDI =>	13,84	Valor com BDI =>		79,77	
3.7.12	Código	Banco	Descrição	Tipo	Und	Quant.	Valor Unit	Total		
Composição	93666	SINAPI	DISJUNTOR BIPOLAR TIPO DIN, CORRENTE NOMINAL DE 50A - FORNECIMENTO E INSTALAÇÃO. AF_10/2020	INEL - INSTALAÇÃO ELÉTRICA/ELETRIFICAÇÃO E SEDI - SERVIÇOS DIVERSOS	UN	1,0000000	77,91	77,91		
Composição Auxiliar	88247	SINAPI	AUXILIAR DE ELETRICISTA COM ENCARGOS COMPLEMENTARES	SEDI - SERVIÇOS DIVERSOS	H	0,3784000	20,01	7,57		
Composição Auxiliar	88264	SINAPI	ELETRICISTA COM ENCARGOS COMPLEMENTARES	SEDI - SERVIÇOS DIVERSOS	H	0,3784000	24,53	9,28		
Insumo	00001575	SINAPI	TERMINAL A COMPRESSAO EM COBRE ESTANHADO PARA CABO 16 MM2, 1 FURO E 1 COMPRESSAO, PARA PARAFUSO DE FIXACAO M6	Material	UN	2,0000000	2,75	5,50		
Insumo	00034623	SINAPI	DISJUNTOR TIPO DIN/IEC, BIPOLAR 40 ATE 50A	Material	UN	1,0000000	55,56	55,56		
					MO sem LS =>	12,21	LS =>	0,00	MO com LS =>	12,21
					Valor do BDI =>	16,36	Valor com BDI =>		94,27	
3.8.1	Código	Banco	Descrição	Tipo	Und	Quant.	Valor Unit	Total		
Composição	C1347	SEINFRA	CONJUNTO PARA BASQUETE COM TABELAS EM COMPENSADO NAVAL, MODELO OFICIAL, 1,05X1,80M, ESP. 18MM, COMPLETO, INCLUSIVE ESTRUTURA EM TUBOS DE AÇO GALVANIZADO DE 4" E DE 1", ACABAMENTO EM MASSA PLÁSTICA, PRIMER E TINTA ESMALTE SINTÉTICO, COM REFORÇO TIPO MÃO FRANCESA, AVANÇO LIVRE DE 2,30M	URBANIZAÇÃO	CJ	1,0000000	5.143,11	5.143,11		
Composição Auxiliar	C3268	SEINFRA	CONCRETO P/MBR., FCK=10MPa COM AGREGADO PRODUZIDO (S/TRANSP.)	CONCRETOS	m³	0,0865000	493,34	42,67		
Insumo	11139	SEINFRA	ESTRUTURA METÁLICA P/ TABELA DE BASQUETE, EM TUBOS DE AÇO DE 4" E DE 1" PAREDE 2MM, ACABAMENTO EM MASSA PLÁSTICA, PRIMER E TINTA ESMALTE SINTÉTICO, COM REFORÇO TIPO MÃO FRANCESA, AVANÇO LIVRE DE 2,30M	Material	CJ	1,0000000	1.590,00	1.590,00		
Insumo	I1911	SEINFRA	TABELAS DE BASQUETE, INCLUSIVE COMPENSADO NAVAL, MODELO OFICIAL, 1,05X1,80M, ESP. 18MM, SEM ESTRUTURA DE FIXAÇÃO	Material	CJ	1,0000000	3.510,44	3.510,44		
					MO sem LS =>	7,73	LS =>	0,00	MO com LS =>	7,73
					Valor do BDI =>	1.080,05	Valor com BDI =>		6.223,16	
3.8.2	Código	Banco	Descrição	Tipo	Und	Quant.	Valor Unit	Total		
Composição	C1349	SEINFRA	CONJUNTO PARA FUTSAL COM TRAVES OFICIAIS DE 3,00 X 2,00 M EM TUBO DE AÇO GALVANIZADO 3" COM REQUADRO EM TUBO DE 1", PINTURA EM PRIMER COM TINTA ESMALTE SINTETICO E REDES	URBANIZAÇÃO	CJ	1,0000000	4.452,67	4.452,67		
Insumo	11137	SEINFRA	TRAVES PARA FUTSAL OFICIAL COMPLETA, DE 3,00 X 2,00 M EM TUBO DE AÇO GALVANIZADO 3" COM REQUADRO EM TUBO DE 1", PINTURA EM PRIMER COM TINTA ESMALTE SINTÉTICO E REDES DE POLIETILENO FIO 4 MM	Material	CJ	1,0000000	4.452,67	4.452,67		
					MO sem LS =>	0,00	LS =>	0,00	MO com LS =>	0,00
					Valor do BDI =>	935,06	Valor com BDI =>		5.387,73	
3.8.3	Código	Banco	Descrição	Tipo	Und	Quant.	Valor Unit	Total		
Composição	C1351	SEINFRA	CONJUNTO PARA QUADRA DE VOLEI OFICIAL COM POSTES EM TUBO DE AÇO GALVANIZADO 3", H = 255" CM, PINTURA EM TINTA ESMALTE SINTETICO, REDE DE NYLON COM 2 MM, MALHA 10 X 10 CM E ANTENAS OFICIAIS	URBANIZAÇÃO	CJ	1,0000000	2.703,16	2.703,16		
Insumo	I1140	SEINFRA	REDE PARA PARA QUADRA DE VOLEI COMPLETA, COM POSTES EM TUBO DE AÇO GALVANIZADO 3", H = 255" CM, PINTURA EM TINTA ESMALTE SINTETICO, REDE DE NYLON COM 2 MM, MALHA 10 X 10 CM E ANTENAS OFICIAIS EM FIBRA DE VIDRO	Material	CJ	1,0000000	2.703,16	2.703,16		
					MO sem LS =>	0,00	LS =>	0,00	MO com LS =>	0,00
					Valor do BDI =>	567,66	Valor com BDI =>		3.270,82	
4.2.2	Código	Banco	Descrição	Tipo	Und	Quant.	Valor Unit	Total		

Composição	92761	SINAPI	ARMAÇÃO DE PILAR OU VIGA DE UMA ESTRUTURA CONVENCIONAL DE CONCRETO ARMADO EM UM EDIFÍCIO DE MÚLTIPLOS PAVIMENTOS UTILIZANDO AÇO CA-50 DE 8,0 MM - MONTAGEM. AF_12/2015	FUES - FUNDAÇÕES E ESTRUTURAS	KG	1,0000000	13,52	13,52
Composição Auxiliar	88238	SINAPI	AJUDANTE DE ARMADOR COM ENCARGOS COMPLEMENTARES	SEDI - SERVIÇOS DIVERSOS	H	0,0092000	19,66	0,18
Composição Auxiliar	88245	SINAPI	ARMADOR COM ENCARGOS COMPLEMENTARES	SEDI - SERVIÇOS DIVERSOS	H	0,0561000	24,06	1,34
Composição Auxiliar	92802	SINAPI	CORTE E DOBRA DE AÇO CA-50, DIÂMETRO DE 8,0 MM. AF_06/2022	FUES - FUNDAÇÕES E ESTRUTURAS	KG	1,0000000	11,29	11,29
Insumo	00039017	SINAPI	ESPACADOR / DISTANCIADOR CIRCULAR COM ENTRADA LATERAL, EM PLÁSTICO, PARA VERGALHO 4,2 A 12,5" MM, COBRIMENTO 20 MM	Material	UN	0,7430000	0,22	0,16
Insumo	00043132	SINAPI	ARAME RECOZIDO 16 BWG, D = 1,65 MM (0,016 KG/M) OU 18 BWG, D = 1,25 MM (0,01 KG/M)	Material	KG	0,0250000	22,20	0,55

MO sem LS => 1,44 LS => 0,00 MO com LS => 1,44
Valor do BDI => 2,83 Valor com BDI => 16,35

4.5.4	Código	Banco	Descrição	Tipo	Und	Quant.	Valor Unit	Total
Composição	87372	SINAPI	ARGAMASSA TRAÇO 1:3 (EM VOLUME DE CIMENTO E AREIA MÉDIA ÚMIDA) PARA CONTRAPISO, PREPARO MANUAL. AF_08/2019	SEDI - SERVIÇOS DIVERSOS	m³	1,0000000	897,67	897,67
Composição Auxiliar	88316	SINAPI	SERVEANTE COM ENCARGOS COMPLEMENTARES	SEDI - SERVIÇOS DIVERSOS	H	11,6500000	19,02	221,58
Insumo	00000370	SINAPI	AREIA MÉDIA - POSTO JAZIDA/FORNECEDOR (RETIRADO NA JAZIDA, SEM TRANSPORTE)	Material	m³	1,2500000	90,00	112,50
Insumo	00001379	SINAPI	CIMENTO PORTLAND COMPOSTO CP II-32	Material	KG	563,5900000	1,00	563,59

MO sem LS => 152,14 LS => 0,00 MO com LS => 152,14
Valor do BDI => 188,51 Valor com BDI => 1.086,18

4.6.1	Código	Banco	Descrição	Tipo	Und	Quant.	Valor Unit	Total
Composição	9537	SINAPI	LIMPEZA FINAL DA OBRA	SEDI - SERVIÇOS DIVERSOS	m²	1,0000000	3,62	3,62
Composição Auxiliar	88316	SINAPI	SERVEANTE COM ENCARGOS COMPLEMENTARES	SEDI - SERVIÇOS DIVERSOS	H	0,1400000	19,02	2,66
Insumo	00000003	SINAPI	ACIDO MURIÁTICO, DILUIÇÃO 10% A 12% PARA USO EM LIMPEZA	Material	L	0,0500000	19,26	0,96

MO sem LS => 1,82 LS => 0,00 MO com LS => 1,82
Valor do BDI => 0,76 Valor com BDI => 4,38

Composições Auxiliares

	Código	Banco	Descrição	Tipo	Und	Quant.	Valor Unit	Total
Composição	88238	SINAPI	AJUDANTE DE ARMADOR COM ENCARGOS COMPLEMENTARES	SEDI - SERVIÇOS DIVERSOS	H	1,0000000	19,66	19,66
Composição	95308	SINAPI	CURSO DE CAPACITAÇÃO PARA AJUDANTE DE ARMADOR (ENCARGOS COMPLEMENTARES) - HORISTA	SEDI - SERVIÇOS DIVERSOS	H	1,0000000	0,16	0,16
Insumo	00006114	SINAPI	AJUDANTE DE ARMADOR	Mão de Obra	H	1,0000000	13,37	13,37
Insumo	00037370	SINAPI	ALIMENTAÇÃO - HORISTA (COLETADO CAIXA)	Outros	H	1,0000000	2,26	2,26
Insumo	00037371	SINAPI	TRANSPORTE - HORISTA (COLETADO CAIXA)	Serviços	H	1,0000000	0,65	0,65
Insumo	00037372	SINAPI	EXAMES - HORISTA (COLETADO CAIXA)	Outros	H	1,0000000	1,14	1,14
Insumo	00037373	SINAPI	SEGURO - HORISTA (COLETADO CAIXA)	Taxas	H	1,0000000	0,07	0,07
Insumo	00043465	SINAPI	FERRAMENTAS - FAMÍLIA PEDREIRO - HORISTA (ENCARGOS COMPLEMENTARES - COLETADO CAIXA)	Equipamento	H	1,0000000	0,84	0,84
Insumo	00043489	SINAPI	EPI - FAMÍLIA PEDREIRO - HORISTA (ENCARGOS COMPLEMENTARES - COLETADO CAIXA)	Equipamento	H	1,0000000	1,17	1,17

MO sem LS => 13,53 LS => 0,00 MO com LS => 13,53
Valor do BDI => 4,12 Valor com BDI => 23,78

	Código	Banco	Descrição	Tipo	Und	Quant.	Valor Unit	Total
Composição	88239	SINAPI	AJUDANTE DE CARPINTEIRO COM ENCARGOS COMPLEMENTARES	SEDI - SERVIÇOS DIVERSOS	H	1,0000000	19,52	19,52
Composição Auxiliar	95309	SINAPI	CURSO DE CAPACITAÇÃO PARA AJUDANTE DE CARPINTEIRO (ENCARGOS COMPLEMENTARES) - HORISTA	SEDI - SERVIÇOS DIVERSOS	H	1,0000000	0,20	0,20
Insumo	00006117	SINAPI	CARPINTEIRO AUXILIAR	Mão de Obra	H	1,0000000	13,37	13,37
Insumo	00037370	SINAPI	ALIMENTAÇÃO - HORISTA (COLETADO CAIXA)	Outros	H	1,0000000	2,26	2,26
Insumo	00037371	SINAPI	TRANSPORTE - HORISTA (COLETADO CAIXA)	Serviços	H	1,0000000	0,65	0,65
Insumo	00037372	SINAPI	EXAMES - HORISTA (COLETADO CAIXA)	Outros	H	1,0000000	1,14	1,14
Insumo	00037373	SINAPI	SEGURO - HORISTA (COLETADO CAIXA)	Taxas	H	1,0000000	0,07	0,07
Insumo	00043459	SINAPI	FERRAMENTAS - FAMÍLIA CARPINTEIRO DE FORMAS - HORISTA (ENCARGOS COMPLEMENTARES - COLETADO CAIXA)	Equipamento	H	1,0000000	0,49	0,49
Insumo	00043483	SINAPI	EPI - FAMÍLIA CARPINTEIRO DE FORMAS - HORISTA (ENCARGOS COMPLEMENTARES - COLETADO CAIXA)	Equipamento	H	1,0000000	1,34	1,34

MO sem LS => 13,57 LS => 0,00 MO com LS => 13,57
Valor do BDI => 4,09 Valor com BDI => 23,61

	Código	Banco	Descrição	Tipo	Und	Quant.	Valor Unit	Total
Composição	90766	SINAPI	ALMOXARIFE COM ENCARGOS COMPLEMENTARES	SEDI - SERVIÇOS DIVERSOS	H	1,0000000	19,83	19,83
Composição Auxiliar	95392	SINAPI	CURSO DE CAPACITAÇÃO PARA ALMOXARIFE (ENCARGOS COMPLEMENTARES) - HORISTA	SEDI - SERVIÇOS DIVERSOS	H	1,0000000	0,09	0,09
Insumo	00000253	SINAPI	ALMOXARIFE	Mão de Obra	H	1,0000000	17,72	17,72
Insumo	00037372	SINAPI	EXAMES - HORISTA (COLETADO CAIXA)	Outros	H	1,0000000	1,14	1,14
Insumo	00037373	SINAPI	SEGURO - HORISTA (COLETADO CAIXA)	Taxas	H	1,0000000	0,07	0,07
Insumo	00043458	SINAPI	FERRAMENTAS - FAMÍLIA ALMOXARIFE - HORISTA (ENCARGOS COMPLEMENTARES - COLETADO CAIXA)	Equipamento	H	1,0000000	0,06	0,06
Insumo	00043482	SINAPI	EPI - FAMÍLIA ALMOXARIFE - HORISTA (ENCARGOS COMPLEMENTARES - COLETADO CAIXA)	Equipamento	H	1,0000000	0,75	0,75

MO sem LS => 17,81 LS => 0,00 MO com LS => 17,81
Valor do BDI => 4,16 Valor com BDI => 23,99

	Código	Banco	Descrição	Tipo	Und	Quant.	Valor Unit	Total
--	--------	-------	-----------	------	-----	--------	------------	-------

Composição	C3130	SEINFRA	AREIA DE RIO - EXTRAÇÃO	PRODUÇÃO DE MATERIAIS	m³	1,0000000	8,90	8,90
Composição Auxiliar	88316	SINAPI	SERVENTE COM ENCARGOS COMPLEMENTARES	SEDI - SERVIÇOS DIVERSOS	H	0,0278000	19,02	0,52
Insumo	10596	SEINFRA	CARREGADEIRA DE PNEUS HP 180 (CHI)	Equipamento	H	0,0000000	109,99	0,00
Insumo	10666	SEINFRA	TRATOR DE ESTEIRAS C/LÁMINA E ESC. HP 155 (CHI)	Equipamento	H	0,0007000	96,83	0,06
Insumo	10710	SEINFRA	CARREGADEIRA DE PNEUS HP 180 (CHP)	Equipamento	H	0,0139000	331,67	4,61
Insumo	10779	SEINFRA	TRATOR DE ESTEIRAS C/LÁMINA E ESC. HP 155 (CHP)	Equipamento	H	0,0132000	281,22	3,71

MO sem LS => 0,36 LS => 0,00 MO com LS => 0,36
Valor do BDI => 1,86 Valor com BDI => 10,76

	Código	Banco	Descrição	Tipo	Und	Quant.	Valor Unit	Total
Composição	87407	SINAPI	ARGAMASSA INDUSTRIALIZADA PARA REVESTIMENTOS, MISTURA E PROJEÇÃO DE 1,5 M³/H DE ARGAMASSA. AF_08/2019	SEDI - SERVIÇOS DIVERSOS	m³	1,0000000	1.573,09	1.573,09
Composição Auxiliar	88377	SINAPI	OPERADOR DE BETONEIRA ESTACIONÁRIA/MISTURADOR COM ENCARGOS COMPLEMENTARES	SEDI - SERVIÇOS DIVERSOS	H	4,2400000	24,60	104,30
Composição Auxiliar	88418	SINAPI	PROJETOR DE ARGAMASSA, CAPACIDADE DE PROJEÇÃO 1,5 M³/H, ALCANCE DE 30 ATÉ 60 M, MOTOR ELÉTRICO POTÊNCIA 7,5 HP - CHP DIURNO. AF_06/2014	CHOR - CUSTOS HORÁRIOS DE MÁQUINAS E EQUIPAMENTOS	CHP	0,6700000	16,72	11,20
Composição Auxiliar	88430	SINAPI	PROJETOR DE ARGAMASSA, CAPACIDADE DE PROJEÇÃO 1,5 M³/H, ALCANCE DE 30 ATÉ 60 M, MOTOR ELÉTRICO POTÊNCIA 7,5 HP - CHI DIURNO. AF_06/2014	CHOR - CUSTOS HORÁRIOS DE MÁQUINAS E EQUIPAMENTOS	CHI	3,5700000	7,75	27,66
Insumo	00000371	SINAPI	ARGAMASSA INDUSTRIALIZADA MULTIUSO, PARA REVESTIMENTO INTERNO E EXTERNO E ASSENTAMENTO DE BLOCOS DIVERSOS	Material	KG	1.857,0600000	0,77	1.429,93

MO sem LS => 83,31 LS => 0,00 MO com LS => 83,31
Valor do BDI => 330,34 Valor com BDI => 1.903,43

	Código	Banco	Descrição	Tipo	Und	Quant.	Valor Unit	Total
Composição	87292	SINAPI	ARGAMASSA TRAÇO 1:2:8 (EM VOLUME DE CIMENTO, CAL E AREIA MÉDIA ÚMIDA) PARA EMBOÇO/MASSA ÚNICA/ASSENTAMENTO DE ALVENARIA DE VEDAÇÃO, PREPARO MECÂNICO COM BETONEIRA 400 L. AF_08/2019	SEDI - SERVIÇOS DIVERSOS	m³	1,0000000	607,96	607,96
Composição Auxiliar	88377	SINAPI	OPERADOR DE BETONEIRA ESTACIONÁRIA/MISTURADOR COM ENCARGOS COMPLEMENTARES	SEDI - SERVIÇOS DIVERSOS	H	4,5000000	24,60	110,70
Composição Auxiliar	88830	SINAPI	BETONEIRA CAPACIDADE NOMINAL DE 400 L, CAPACIDADE DE MISTURA 280 L, MOTOR ELÉTRICO TRIFÁSICO POTÊNCIA DE 2 CV, SEM CARREGADOR - CHP DIURNO. AF_10/2014	CHOR - CUSTOS HORÁRIOS DE MÁQUINAS E EQUIPAMENTOS	CHP	1,0500000	2,14	2,24
Composição Auxiliar	88831	SINAPI	BETONEIRA CAPACIDADE NOMINAL DE 400 L, CAPACIDADE DE MISTURA 280 L, MOTOR ELÉTRICO TRIFÁSICO POTÊNCIA DE 2 CV, SEM CARREGADOR - CHI DIURNO. AF_10/2014	CHOR - CUSTOS HORÁRIOS DE MÁQUINAS E EQUIPAMENTOS	CHI	3,4500000	0,44	1,51
Insumo	00000370	SINAPI	AREIA MÉDIA - POSTO JAZIDA/FORNECEDOR (RETIRADO NA JAZIDA, SEM TRANSPORTE)	Material	m³	1,1600000	90,00	104,40
Insumo	00001106	SINAPI	CAL HIDRATADA CH-I PARA ARGAMASSAS	Material	KG	174,1000000	1,11	193,25
Insumo	00001379	SINAPI	CIMENTO PORTLAND COMPOSTO CP II-32	Material	KG	195,8600000	1,00	195,86

MO sem LS => 88,42 LS => 0,00 MO com LS => 88,42
Valor do BDI => 127,67 Valor com BDI => 735,63

	Código	Banco	Descrição	Tipo	Und	Quant.	Valor Unit	Total
Composição	87313	SINAPI	ARGAMASSA TRAÇO 1:3 (EM VOLUME DE CIMENTO E AREIA GROSSA ÚMIDA) PARA CHAPISCO CONVENCIONAL, PREPARO MECÂNICO COM BETONEIRA 400 L. AF_08/2019	SEDI - SERVIÇOS DIVERSOS	m³	1,0000000	622,98	622,98
Composição Auxiliar	88377	SINAPI	OPERADOR DE BETONEIRA ESTACIONÁRIA/MISTURADOR COM ENCARGOS COMPLEMENTARES	SEDI - SERVIÇOS DIVERSOS	H	4,3200000	24,60	106,27
Composição Auxiliar	88830	SINAPI	BETONEIRA CAPACIDADE NOMINAL DE 400 L, CAPACIDADE DE MISTURA 280 L, MOTOR ELÉTRICO TRIFÁSICO POTÊNCIA DE 2 CV, SEM CARREGADOR - CHP DIURNO. AF_10/2014	CHOR - CUSTOS HORÁRIOS DE MÁQUINAS E EQUIPAMENTOS	CHP	1,0100000	2,14	2,16
Composição Auxiliar	88831	SINAPI	BETONEIRA CAPACIDADE NOMINAL DE 400 L, CAPACIDADE DE MISTURA 280 L, MOTOR ELÉTRICO TRIFÁSICO POTÊNCIA DE 2 CV, SEM CARREGADOR - CHI DIURNO. AF_10/2014	CHOR - CUSTOS HORÁRIOS DE MÁQUINAS E EQUIPAMENTOS	CHI	3,3100000	0,44	1,45
Insumo	00000367	SINAPI	AREIA GROSSA - POSTO JAZIDA/FORNECEDOR (RETIRADO NA JAZIDA, SEM TRANSPORTE)	Material	m³	0,9500000	91,17	86,61
Insumo	00001379	SINAPI	CIMENTO PORTLAND COMPOSTO CP II-32	Material	KG	426,4900000	1,00	426,49

MO sem LS => 84,88 LS => 0,00 MO com LS => 84,88
Valor do BDI => 130,82 Valor com BDI => 753,80

	Código	Banco	Descrição	Tipo	Und	Quant.	Valor Unit	Total
Composição	88245	SINAPI	ARMADOR COM ENCARGOS COMPLEMENTARES	SEDI - SERVIÇOS DIVERSOS	H	1,0000000	24,06	24,06
Composição Auxiliar	95314	SINAPI	CURSO DE CAPACITAÇÃO PARA ARMADOR (ENCARGOS COMPLEMENTARES) - HORISTA	SEDI - SERVIÇOS DIVERSOS	H	1,0000000	0,21	0,21
Insumo	00000378	SINAPI	ARMADOR	Mão de Obra	H	1,0000000	17,72	17,72
Insumo	0003730	SINAPI	ALIMENTACAO - HORISTA (COLETADO CAIXA)	Outros	H	1,0000000	2,26	2,26
Insumo	0003731	SINAPI	TRANSPORTE - HORISTA (COLETADO CAIXA)	Serviços	H	1,0000000	0,65	0,65
Insumo	0003732	SINAPI	EXAMES - HORISTA (COLETADO CAIXA)	Outros	H	1,0000000	1,14	1,14
Insumo	0003733	SINAPI	SEGURO - HORISTA (COLETADO CAIXA)	Taxas	H	1,0000000	0,07	0,07
Insumo	00043465	SINAPI	FERRAMENTAS - FAMILIA PEDREIRO - HORISTA (ENCARGOS COMPLEMENTARES - COLETADO CAIXA)	Equipamento	H	1,0000000	0,84	0,84
Insumo	00043489	SINAPI	EPI - FAMILIA PEDREIRO - HORISTA (ENCARGOS COMPLEMENTARES - COLETADO CAIXA)	Equipamento	H	1,0000000	1,17	1,17

MO sem LS => 17,93 LS => 0,00 MO com LS => 17,93
Valor do BDI => 5,05 Valor com BDI => 29,11

	Código	Banco	Descrição	Tipo	Und	Quant.	Valor Unit	Total
Composição	88247	SINAPI	AUXILIAR DE ELETRICISTA COM ENCARGOS COMPLEMENTARES	SEDI - SERVIÇOS DIVERSOS	H	1,0000000	20,01	20,01
Composição Auxiliar	95316	SINAPI	CURSO DE CAPACITAÇÃO PARA AUXILIAR DE ELETRICISTA (ENCARGOS COMPLEMENTARES) - HORISTA	SEDI - SERVIÇOS DIVERSOS	H	1,0000000	0,52	0,52
Insumo	00000247	SINAPI	AJUDANTE DE ELETRICISTA	Mão de Obra	H	1,0000000	13,37	13,37

Insumo	00037370	SINAPI	ALIMENTACAO - HORISTA (COLETADO CAIXA)	Outros	H	1,0000000	2,26	2,26
Insumo	00037371	SINAPI	TRANSPORTE - HORISTA (COLETADO CAIXA)	Serviços	H	1,0000000	0,65	0,65
Insumo	00037372	SINAPI	EXAMES - HORISTA (COLETADO CAIXA)	Outros	H	1,0000000	1,14	1,14
Insumo	00037373	SINAPI	SEGURO - HORISTA (COLETADO CAIXA)	Taxas	H	1,0000000	0,07	0,07
Insumo	00043460	SINAPI	FERRAMENTAS - FAMILIA ELETRICISTA - HORISTA (ENCARGOS COMPLEMENTARES - COLETADO CAIXA)	Equipamento	H	1,0000000	0,86	0,86
Insumo	00043484	SINAPI	EPI - FAMILIA ELETRICISTA - HORISTA (ENCARGOS COMPLEMENTARES - COLETADO CAIXA)	Equipamento	H	1,0000000	1,14	1,14

MO sem LS => 13,89 LS => 0,00 MO com LS => 13,89

Valor do BDI => 4,20 Valor com BDI => 24,21

	Código	Banco	Descrição	Tipo	Und	Quant.	Valor Unit	Total
Composição	88831	SINAPI	BETONEIRA CAPACIDADE NOMINAL DE 400 L, CAPACIDADE DE MISTURA 280 L, MOTOR ELÉTRICO TRIFÁSICO POTÊNCIA DE 2 CV, SEM CARREGADOR - CHI DIURNO. AF_10/2014	CHOR - CUSTOS HORÁRIOS DE MÁQUINAS E EQUIPAMENTOS	CHI	1,0000000	0,44	0,44
Composição Auxiliar	88826	SINAPI	BETONEIRA CAPACIDADE NOMINAL DE 400 L, CAPACIDADE DE MISTURA 280 L, MOTOR ELÉTRICO TRIFÁSICO POTÊNCIA DE 2 CV, SEM CARREGADOR - DEPRECIÇÃO. AF_10/2014	CHOR - CUSTOS HORÁRIOS DE MÁQUINAS E EQUIPAMENTOS	H	1,0000000	0,36	0,36
Composição Auxiliar	88827	SINAPI	BETONEIRA CAPACIDADE NOMINAL DE 400 L, CAPACIDADE DE MISTURA 280 L, MOTOR ELÉTRICO TRIFÁSICO POTÊNCIA DE 2 CV, SEM CARREGADOR - JUROS. AF_10/2014	CHOR - CUSTOS HORÁRIOS DE MÁQUINAS E EQUIPAMENTOS	H	1,0000000	0,08	0,08

MO sem LS => 0,00 LS => 0,00 MO com LS => 0,00

Valor do BDI => 0,09 Valor com BDI => 0,53

	Código	Banco	Descrição	Tipo	Und	Quant.	Valor Unit	Total
Composição	88830	SINAPI	BETONEIRA CAPACIDADE NOMINAL DE 400 L, CAPACIDADE DE MISTURA 280 L, MOTOR ELÉTRICO TRIFÁSICO POTÊNCIA DE 2 CV, SEM CARREGADOR - CHP DIURNO. AF_10/2014	CHOR - CUSTOS HORÁRIOS DE MÁQUINAS E EQUIPAMENTOS	CHP	1,0000000	2,14	2,14
Composição Auxiliar	88826	SINAPI	BETONEIRA CAPACIDADE NOMINAL DE 400 L, CAPACIDADE DE MISTURA 280 L, MOTOR ELÉTRICO TRIFÁSICO POTÊNCIA DE 2 CV, SEM CARREGADOR - DEPRECIÇÃO. AF_10/2014	CHOR - CUSTOS HORÁRIOS DE MÁQUINAS E EQUIPAMENTOS	H	1,0000000	0,36	0,36
Composição Auxiliar	88827	SINAPI	BETONEIRA CAPACIDADE NOMINAL DE 400 L, CAPACIDADE DE MISTURA 280 L, MOTOR ELÉTRICO TRIFÁSICO POTÊNCIA DE 2 CV, SEM CARREGADOR - JUROS. AF_10/2014	CHOR - CUSTOS HORÁRIOS DE MÁQUINAS E EQUIPAMENTOS	H	1,0000000	0,08	0,08
Composição Auxiliar	88828	SINAPI	BETONEIRA CAPACIDADE NOMINAL DE 400 L, CAPACIDADE DE MISTURA 280 L, MOTOR ELÉTRICO TRIFÁSICO POTÊNCIA DE 2 CV, SEM CARREGADOR - MANUTENÇÃO. AF_10/2014	CHOR - CUSTOS HORÁRIOS DE MÁQUINAS E EQUIPAMENTOS	H	1,0000000	0,42	0,42
Composição Auxiliar	88829	SINAPI	BETONEIRA CAPACIDADE NOMINAL DE 400 L, CAPACIDADE DE MISTURA 280 L, MOTOR ELÉTRICO TRIFÁSICO POTÊNCIA DE 2 CV, SEM CARREGADOR - MATERIAIS NA OPERAÇÃO. AF_10/2014	CHOR - CUSTOS HORÁRIOS DE MÁQUINAS E EQUIPAMENTOS	H	1,0000000	1,28	1,28

MO sem LS => 0,00 LS => 0,00 MO com LS => 0,00

Valor do BDI => 0,44 Valor com BDI => 2,58

	Código	Banco	Descrição	Tipo	Und	Quant.	Valor Unit	Total
Composição	88826	SINAPI	BETONEIRA CAPACIDADE NOMINAL DE 400 L, CAPACIDADE DE MISTURA 280 L, MOTOR ELÉTRICO TRIFÁSICO POTÊNCIA DE 2 CV, SEM CARREGADOR - DEPRECIÇÃO. AF_10/2014	CHOR - CUSTOS HORÁRIOS DE MÁQUINAS E EQUIPAMENTOS	H	1,0000000	0,36	0,36
Insumo	00010535	SINAPI	BETONEIRA CAPACIDADE NOMINAL 400 L, CAPACIDADE DE MISTURA 280 L, MOTOR ELETRICO TRIFASICO 220/380 V POTENCIA 2 CV, SEM CARREGADOR	Equipamento	UN	0,0000600	6.044,00	0,36

MO sem LS => 0,00 LS => 0,00 MO com LS => 0,00

Valor do BDI => 0,07 Valor com BDI => 0,43

	Código	Banco	Descrição	Tipo	Und	Quant.	Valor Unit	Total
Composição	88827	SINAPI	BETONEIRA CAPACIDADE NOMINAL DE 400 L, CAPACIDADE DE MISTURA 280 L, MOTOR ELÉTRICO TRIFÁSICO POTÊNCIA DE 2 CV, SEM CARREGADOR - JUROS. AF_10/2014	CHOR - CUSTOS HORÁRIOS DE MÁQUINAS E EQUIPAMENTOS	H	1,0000000	0,08	0,08
Insumo	00010535	SINAPI	BETONEIRA CAPACIDADE NOMINAL 400 L, CAPACIDADE DE MISTURA 280 L, MOTOR ELETRICO TRIFASICO 220/380 V POTENCIA 2 CV, SEM CARREGADOR	Equipamento	UN	0,0000148	6.044,00	0,08

MO sem LS => 0,00 LS => 0,00 MO com LS => 0,00

Valor do BDI => 0,01 Valor com BDI => 0,09

	Código	Banco	Descrição	Tipo	Und	Quant.	Valor Unit	Total
Composição	88828	SINAPI	BETONEIRA CAPACIDADE NOMINAL DE 400 L, CAPACIDADE DE MISTURA 280 L, MOTOR ELÉTRICO TRIFÁSICO POTÊNCIA DE 2 CV, SEM CARREGADOR - MANUTENÇÃO. AF_10/2014	CHOR - CUSTOS HORÁRIOS DE MÁQUINAS E EQUIPAMENTOS	H	1,0000000	0,42	0,42
Insumo	00010535	SINAPI	BETONEIRA CAPACIDADE NOMINAL 400 L, CAPACIDADE DE MISTURA 280 L, MOTOR ELETRICO TRIFASICO 220/380 V POTENCIA 2 CV, SEM CARREGADOR	Equipamento	UN	0,0000700	6.044,00	0,42

MO sem LS => 0,00 LS => 0,00 MO com LS => 0,00

Valor do BDI => 0,08 Valor com BDI => 0,50

	Código	Banco	Descrição	Tipo	Und	Quant.	Valor Unit	Total
Composição	88829	SINAPI	BETONEIRA CAPACIDADE NOMINAL DE 400 L, CAPACIDADE DE MISTURA 280 L, MOTOR ELÉTRICO TRIFÁSICO POTÊNCIA DE 2 CV, SEM CARREGADOR - MATERIAIS NA OPERAÇÃO. AF_10/2014	CHOR - CUSTOS HORÁRIOS DE MÁQUINAS E EQUIPAMENTOS	H	1,0000000	1,28	1,28
Insumo	00002705	SINAPI	ENERGIA ELETRICA ATE 2000 KWH INDUSTRIAL, SEM DEMANDA	Material	KW/H	1,2512000	1,03	1,28

MO sem LS => 0,00 LS => 0,00 MO com LS => 0,00

Valor do BDI => 0,26 Valor com BDI => 1,54

	Código	Banco	Descrição	Tipo	Und	Quant.	Valor Unit	Total
Composição	89226	SINAPI	BETONEIRA CAPACIDADE NOMINAL DE 600 L, CAPACIDADE DE MISTURA 360 L, MOTOR ELÉTRICO TRIFÁSICO POTÊNCIA DE 4 CV, SEM CARREGADOR - CHI DIURNO. AF_05/2023	CHOR - CUSTOS HORÁRIOS DE MÁQUINAS E EQUIPAMENTOS	CHI	1,0000000	1,83	1,83
Composição Auxiliar	89221	SINAPI	BETONEIRA CAPACIDADE NOMINAL DE 600 L, CAPACIDADE DE MISTURA 360 L, MOTOR ELÉTRICO TRIFÁSICO POTÊNCIA DE 4 CV, SEM CARREGADOR - DEPRECIÇÃO. AF_05/2023	CHOR - CUSTOS HORÁRIOS DE MÁQUINAS E EQUIPAMENTOS	H	1,0000000	1,47	1,47

Composição Auxiliar	89222	SINAPI	BETONEIRA CAPACIDADE NOMINAL DE 600 L, CAPACIDADE DE MISTURA 360 L, MOTOR ELÉTRICO TRIFÁSICO POTÊNCIA DE 4 CV, SEM CARREGADOR - JUROS. AF_05/2023	CHOR - CUSTOS HORÁRIOS DE MÁQUINAS E EQUIPAMENTOS	H	1,0000000	0,36	0,36	
				MO sem LS =>	0,00	LS =>	0,00	MO com LS =>	0,00
				Valor do BDI =>	0,38	Valor com BDI =>		2,21	

	Código	Banco	Descrição	Tipo	Und	Quant.	Valor Unit	Total	
Composição	89225	SINAPI	BETONEIRA CAPACIDADE NOMINAL DE 600 L, CAPACIDADE DE MISTURA 360 L, MOTOR ELÉTRICO TRIFÁSICO POTÊNCIA DE 4 CV, SEM CARREGADOR - CHP DIURNO. AF_05/2023	CHOR - CUSTOS HORÁRIOS DE MÁQUINAS E EQUIPAMENTOS	CHP	1,0000000	6,12	6,12	
Composição Auxiliar	89221	SINAPI	BETONEIRA CAPACIDADE NOMINAL DE 600 L, CAPACIDADE DE MISTURA 360 L, MOTOR ELÉTRICO TRIFÁSICO POTÊNCIA DE 4 CV, SEM CARREGADOR - DEPRECIÇÃO. AF_05/2023	CHOR - CUSTOS HORÁRIOS DE MÁQUINAS E EQUIPAMENTOS	H	1,0000000	1,47	1,47	
Composição Auxiliar	89222	SINAPI	BETONEIRA CAPACIDADE NOMINAL DE 600 L, CAPACIDADE DE MISTURA 360 L, MOTOR ELÉTRICO TRIFÁSICO POTÊNCIA DE 4 CV, SEM CARREGADOR - JUROS. AF_05/2023	CHOR - CUSTOS HORÁRIOS DE MÁQUINAS E EQUIPAMENTOS	H	1,0000000	0,36	0,36	
Composição Auxiliar	89223	SINAPI	BETONEIRA CAPACIDADE NOMINAL DE 600 L, CAPACIDADE DE MISTURA 360 L, MOTOR ELÉTRICO TRIFÁSICO POTÊNCIA DE 4 CV, SEM CARREGADOR - MANUTENÇÃO. AF_05/2023	CHOR - CUSTOS HORÁRIOS DE MÁQUINAS E EQUIPAMENTOS	H	1,0000000	1,72	1,72	
Composição Auxiliar	89224	SINAPI	BETONEIRA CAPACIDADE NOMINAL DE 600 L, CAPACIDADE DE MISTURA 360 L, MOTOR ELÉTRICO TRIFÁSICO POTÊNCIA DE 4 CV, SEM CARREGADOR - MATERIAIS NA OPERAÇÃO. AF_05/2023	CHOR - CUSTOS HORÁRIOS DE MÁQUINAS E EQUIPAMENTOS	H	1,0000000	2,57	2,57	
				MO sem LS =>	0,00	LS =>	0,00	MO com LS =>	0,00
				Valor do BDI =>	1,28	Valor com BDI =>		7,40	

	Código	Banco	Descrição	Tipo	Und	Quant.	Valor Unit	Total	
Composição	89221	SINAPI	BETONEIRA CAPACIDADE NOMINAL DE 600 L, CAPACIDADE DE MISTURA 360 L, MOTOR ELÉTRICO TRIFÁSICO POTÊNCIA DE 4 CV, SEM CARREGADOR - DEPRECIÇÃO. AF_05/2023	CHOR - CUSTOS HORÁRIOS DE MÁQUINAS E EQUIPAMENTOS	H	1,0000000	1,47	1,47	
Insumo	00036397	SINAPI	BETONEIRA, CAPACIDADE NOMINAL 600 L, CAPACIDADE DE MISTURA 360L, MOTOR ELETRICO TRIFASICO 220/380V, POTENCIA 4CV, EXCLUSO CARREGADOR	Equipamento	UN	0,0000600	24.585,76	1,47	
				MO sem LS =>	0,00	LS =>	0,00	MO com LS =>	0,00
				Valor do BDI =>	0,30	Valor com BDI =>		1,77	

	Código	Banco	Descrição	Tipo	Und	Quant.	Valor Unit	Total	
Composição	89222	SINAPI	BETONEIRA CAPACIDADE NOMINAL DE 600 L, CAPACIDADE DE MISTURA 360 L, MOTOR ELÉTRICO TRIFÁSICO POTÊNCIA DE 4 CV, SEM CARREGADOR - JUROS. AF_05/2023	CHOR - CUSTOS HORÁRIOS DE MÁQUINAS E EQUIPAMENTOS	H	1,0000000	0,36	0,36	
Insumo	00036397	SINAPI	BETONEIRA, CAPACIDADE NOMINAL 600 L, CAPACIDADE DE MISTURA 360L, MOTOR ELETRICO TRIFASICO 220/380V, POTENCIA 4CV, EXCLUSO CARREGADOR	Equipamento	UN	0,0000148	24.585,76	0,36	
				MO sem LS =>	0,00	LS =>	0,00	MO com LS =>	0,00
				Valor do BDI =>	0,07	Valor com BDI =>		0,43	

	Código	Banco	Descrição	Tipo	Und	Quant.	Valor Unit	Total	
Composição	89223	SINAPI	BETONEIRA CAPACIDADE NOMINAL DE 600 L, CAPACIDADE DE MISTURA 360 L, MOTOR ELÉTRICO TRIFÁSICO POTÊNCIA DE 4 CV, SEM CARREGADOR - MANUTENÇÃO. AF_05/2023	CHOR - CUSTOS HORÁRIOS DE MÁQUINAS E EQUIPAMENTOS	H	1,0000000	1,72	1,72	
Insumo	00036397	SINAPI	BETONEIRA, CAPACIDADE NOMINAL 600 L, CAPACIDADE DE MISTURA 360L, MOTOR ELETRICO TRIFASICO 220/380V, POTENCIA 4CV, EXCLUSO CARREGADOR	Equipamento	UN	0,0000700	24.585,76	1,72	
				MO sem LS =>	0,00	LS =>	0,00	MO com LS =>	0,00
				Valor do BDI =>	0,36	Valor com BDI =>		2,08	

	Código	Banco	Descrição	Tipo	Und	Quant.	Valor Unit	Total	
Composição	89224	SINAPI	BETONEIRA CAPACIDADE NOMINAL DE 600 L, CAPACIDADE DE MISTURA 360 L, MOTOR ELÉTRICO TRIFÁSICO POTÊNCIA DE 4 CV, SEM CARREGADOR - MATERIAIS NA OPERAÇÃO. AF_05/2023	CHOR - CUSTOS HORÁRIOS DE MÁQUINAS E EQUIPAMENTOS	H	1,0000000	2,57	2,57	
Insumo	00002705	SINAPI	ENERGIA ELETRICA ATE 2000 KWH INDUSTRIAL, SEM DEMANDA	Material	KW/H	2,5023900	1,03	2,57	
				MO sem LS =>	0,00	LS =>	0,00	MO com LS =>	0,00
				Valor do BDI =>	0,53	Valor com BDI =>		3,10	

	Código	Banco	Descrição	Tipo	Und	Quant.	Valor Unit	Total	
Composição	C3253	SEINFRA	BRITA PRODUZIDA PARA USOS DIVERSOS	PRODUÇÃO DE MATERIAIS	m³	1,0000000	102,32	102,32	
Composição Auxiliar	C3235	SEINFRA	ROCHA PARA BRITAGEM	PRODUÇÃO DE MATERIAIS	m³	1,1000000	43,68	48,04	
Composição Auxiliar	88316	SINAPI	SERVENTE COM ENCARGOS COMPLEMENTARES	SEDI - SERVIÇOS DIVERSOS	H	0,2083000	19,02	3,96	
Insumo	10594	SEINFRA	CARREGADEIRA DE PNEUS HP 111 (CHI)	Equipamento	H	0,0158000	88,05	1,39	
Insumo	10618	SEINFRA	CONJUNTO DE BRITAGEM 30 M3/H (CHI)	Equipamento	H	0,0000000	314,26	0,00	
Insumo	10626	SEINFRA	GRUPO GERADOR 145 KVA (CHI)	Equipamento	H	0,0000000	35,79	0,00	
Insumo	10708	SEINFRA	CARREGADEIRA DE PNEUS HP 111 (CHP)	Equipamento	H	0,0258000	233,48	6,02	
Insumo	10732	SEINFRA	CONJUNTO DE BRITAGEM 30 M3/H (CHP)	Equipamento	H	0,0417000	596,07	24,85	
Insumo	10740	SEINFRA	GRUPO GERADOR 145 KVA (CHP)	Equipamento	H	0,0417000	178,42	7,43	
Insumo	12528	SEINFRA	PEÇAS DE DESGASTE DO BRITADOR	Material	CJ	0,0004000	26.583,00	10,63	
				MO sem LS =>	12,89	LS =>	0,00	MO com LS =>	12,89
				Valor do BDI =>	21,48	Valor com BDI =>		123,80	

	Código	Banco	Descrição	Tipo	Und	Quant.	Valor Unit	Total
Composição	5903	SINAPI	CAMINHÃO PIPA 10.000 L TRUCADO, PESO BRUTO TOTAL 23.000 KG, CARGA ÚTIL MÁXIMA 15.935 KG, DISTÂNCIA ENTRE EIXOS 4,8 M, POTÊNCIA 230 CV, INCLUSIVE TANQUE DE AÇO PARA TRANSPORTE DE ÁGUA - CHI DIURNO. AF_06/2014	CHOR - CUSTOS HORÁRIOS DE MÁQUINAS E EQUIPAMENTOS	CHI	1,0000000	69,37	69,37
Composição Auxiliar	88282	SINAPI	MOTORISTA DE CAMINHÃO COM ENCARGOS COMPLEMENTARES	SEDI - SERVIÇOS DIVERSOS	H	1,0000000	22,76	22,76

Composição Auxiliar	91396	SINAPI	CAMINHÃO PIPA 10.000 L TRUCADO, PESO BRUTO TOTAL 23.000 KG, CARGA ÚTIL MÁXIMA 15.935 KG, DISTÂNCIA ENTRE EIXOS 4,8 M, POTÊNCIA 230 CV, INCLUSIVE TANQUE DE AÇO PARA TRANSPORTE DE ÁGUA - DEPRECIÇÃO. AF_06/2014	CHOR - CUSTOS HORÁRIOS DE MÁQUINAS E EQUIPAMENTOS	H	1,0000000	30,17	30,17	
Composição Auxiliar	91397	SINAPI	CAMINHÃO PIPA 10.000 L TRUCADO, PESO BRUTO TOTAL 23.000 KG, CARGA ÚTIL MÁXIMA 15.935 KG, DISTÂNCIA ENTRE EIXOS 4,8 M, POTÊNCIA 230 CV, INCLUSIVE TANQUE DE AÇO PARA TRANSPORTE DE ÁGUA - JUROS. AF_06/2014	CHOR - CUSTOS HORÁRIOS DE MÁQUINAS E EQUIPAMENTOS	H	1,0000000	11,71	11,71	
Composição Auxiliar	91398	SINAPI	CAMINHÃO PIPA 10.000 L TRUCADO, PESO BRUTO TOTAL 23.000 KG, CARGA ÚTIL MÁXIMA 15.935 KG, DISTÂNCIA ENTRE EIXOS 4,8 M, POTÊNCIA 230 CV, INCLUSIVE TANQUE DE AÇO PARA TRANSPORTE DE ÁGUA - IMPOSTOS E SEGUROS. AF_06/2014	CHOR - CUSTOS HORÁRIOS DE MÁQUINAS E EQUIPAMENTOS	H	1,0000000	4,73	4,73	
				MO sem LS =>	17,81	LS =>	0,00	MO com LS =>	17,81
				Valor do BDI =>	14,56	Valor com BDI =>			83,93

	Código	Banco	Descrição	Tipo	Und	Quant.	Valor Unit	Total	
Composição	5901	SINAPI	CAMINHÃO PIPA 10.000 L TRUCADO, PESO BRUTO TOTAL 23.000 KG, CARGA ÚTIL MÁXIMA 15.935 KG, DISTÂNCIA ENTRE EIXOS 4,8 M, POTÊNCIA 230 CV, INCLUSIVE TANQUE DE AÇO PARA TRANSPORTE DE ÁGUA - CHP DIURNO. AF_06/2014	CHOR - CUSTOS HORÁRIOS DE MÁQUINAS E EQUIPAMENTOS	CHP	1,0000000	319,24	319,24	
Composição Auxiliar	53831	SINAPI	CAMINHÃO PIPA 10.000 L TRUCADO, PESO BRUTO TOTAL 23.000 KG, CARGA ÚTIL MÁXIMA 15.935 KG, DISTÂNCIA ENTRE EIXOS 4,8 M, POTÊNCIA 230 CV, INCLUSIVE TANQUE DE AÇO PARA TRANSPORTE DE ÁGUA - MATERIAIS NA OPERAÇÃO. AF_06/2014	CHOR - CUSTOS HORÁRIOS DE MÁQUINAS E EQUIPAMENTOS	H	1,0000000	196,17	196,17	
Composição Auxiliar	5763	SINAPI	CAMINHÃO PIPA 10.000 L TRUCADO, PESO BRUTO TOTAL 23.000 KG, CARGA ÚTIL MÁXIMA 15.935 KG, DISTÂNCIA ENTRE EIXOS 4,8 M, POTÊNCIA 230 CV, INCLUSIVE TANQUE DE AÇO PARA TRANSPORTE DE ÁGUA - MANUTENÇÃO. AF_06/2014	CHOR - CUSTOS HORÁRIOS DE MÁQUINAS E EQUIPAMENTOS	H	1,0000000	53,70	53,70	
Composição Auxiliar	88282	SINAPI	MOTORISTA DE CAMINHÃO COM ENCARGOS COMPLEMENTARES	SEDI - SERVIÇOS DIVERSOS	H	1,0000000	22,76	22,76	
Composição Auxiliar	91396	SINAPI	CAMINHÃO PIPA 10.000 L TRUCADO, PESO BRUTO TOTAL 23.000 KG, CARGA ÚTIL MÁXIMA 15.935 KG, DISTÂNCIA ENTRE EIXOS 4,8 M, POTÊNCIA 230 CV, INCLUSIVE TANQUE DE AÇO PARA TRANSPORTE DE ÁGUA - DEPRECIÇÃO. AF_06/2014	CHOR - CUSTOS HORÁRIOS DE MÁQUINAS E EQUIPAMENTOS	H	1,0000000	30,17	30,17	
Composição Auxiliar	91397	SINAPI	CAMINHÃO PIPA 10.000 L TRUCADO, PESO BRUTO TOTAL 23.000 KG, CARGA ÚTIL MÁXIMA 15.935 KG, DISTÂNCIA ENTRE EIXOS 4,8 M, POTÊNCIA 230 CV, INCLUSIVE TANQUE DE AÇO PARA TRANSPORTE DE ÁGUA - JUROS. AF_06/2014	CHOR - CUSTOS HORÁRIOS DE MÁQUINAS E EQUIPAMENTOS	H	1,0000000	11,71	11,71	
Composição Auxiliar	91398	SINAPI	CAMINHÃO PIPA 10.000 L TRUCADO, PESO BRUTO TOTAL 23.000 KG, CARGA ÚTIL MÁXIMA 15.935 KG, DISTÂNCIA ENTRE EIXOS 4,8 M, POTÊNCIA 230 CV, INCLUSIVE TANQUE DE AÇO PARA TRANSPORTE DE ÁGUA - IMPOSTOS E SEGUROS. AF_06/2014	CHOR - CUSTOS HORÁRIOS DE MÁQUINAS E EQUIPAMENTOS	H	1,0000000	4,73	4,73	
				MO sem LS =>	17,81	LS =>	0,00	MO com LS =>	17,81
				Valor do BDI =>	67,04	Valor com BDI =>			386,28

	Código	Banco	Descrição	Tipo	Und	Quant.	Valor Unit	Total	
Composição	91396	SINAPI	CAMINHÃO PIPA 10.000 L TRUCADO, PESO BRUTO TOTAL 23.000 KG, CARGA ÚTIL MÁXIMA 15.935 KG, DISTÂNCIA ENTRE EIXOS 4,8 M, POTÊNCIA 230 CV, INCLUSIVE TANQUE DE AÇO PARA TRANSPORTE DE ÁGUA - DEPRECIÇÃO. AF_06/2014	CHOR - CUSTOS HORÁRIOS DE MÁQUINAS E EQUIPAMENTOS	H	1,0000000	30,17	30,17	
Insumo	00037736	SINAPI	TANQUE DE AÇO CARBONO NAO REVESTIDO, PARA TRANSPORTE DE ÁGUA COM CAPACIDADE DE 10 M3, COM BOMBA CENTRIFUGA POR TOMADA DE FORÇA, VAZAO MAXIMA *75* M3/H (INCLUI MONTAGEM, NAO INCLUI CAMINHAO)	Material	UN	0,0000551	82.950,00	4,57	
Insumo	00037758	SINAPI	CAMINHAO TRUCADO, PESO BRUTO TOTAL 23000 KG, CARGA UTIL MAXIMA 15285 KG, DISTANCIA ENTRE EIXOS 4,80 M, POTENCIA 326 CV (INCLUI CABINE E CHASSI, NAO INCLUI CARROCERIA)	Equipamento	UN	0,0000343	746.431,51	25,60	
				MO sem LS =>	0,00	LS =>	0,00	MO com LS =>	0,00
				Valor do BDI =>	6,33	Valor com BDI =>			36,50

	Código	Banco	Descrição	Tipo	Und	Quant.	Valor Unit	Total	
Composição	91398	SINAPI	CAMINHÃO PIPA 10.000 L TRUCADO, PESO BRUTO TOTAL 23.000 KG, CARGA ÚTIL MÁXIMA 15.935 KG, DISTÂNCIA ENTRE EIXOS 4,8 M, POTÊNCIA 230 CV, INCLUSIVE TANQUE DE AÇO PARA TRANSPORTE DE ÁGUA - IMPOSTOS E SEGUROS. AF_06/2014	CHOR - CUSTOS HORÁRIOS DE MÁQUINAS E EQUIPAMENTOS	H	1,0000000	4,73	4,73	
Insumo	00037736	SINAPI	TANQUE DE AÇO CARBONO NAO REVESTIDO, PARA TRANSPORTE DE ÁGUA COM CAPACIDADE DE 10 M3, COM BOMBA CENTRIFUGA POR TOMADA DE FORÇA, VAZAO MAXIMA *75* M3/H (INCLUI MONTAGEM, NAO INCLUI CAMINHAO)	Material	UN	0,0000058	82.950,00	0,48	
Insumo	00037758	SINAPI	CAMINHAO TRUCADO, PESO BRUTO TOTAL 23000 KG, CARGA UTIL MAXIMA 15285 KG, DISTANCIA ENTRE EIXOS 4,80 M, POTENCIA 326 CV (INCLUI CABINE E CHASSI, NAO INCLUI CARROCERIA)	Equipamento	UN	0,0000057	746.431,51	4,25	
				MO sem LS =>	0,00	LS =>	0,00	MO com LS =>	0,00
				Valor do BDI =>	0,99	Valor com BDI =>			5,72

	Código	Banco	Descrição	Tipo	Und	Quant.	Valor Unit	Total	
Composição	91397	SINAPI	CAMINHÃO PIPA 10.000 L TRUCADO, PESO BRUTO TOTAL 23.000 KG, CARGA ÚTIL MÁXIMA 15.935 KG, DISTÂNCIA ENTRE EIXOS 4,8 M, POTÊNCIA 230 CV, INCLUSIVE TANQUE DE AÇO PARA TRANSPORTE DE ÁGUA - JUROS. AF_06/2014	CHOR - CUSTOS HORÁRIOS DE MÁQUINAS E EQUIPAMENTOS	H	1,0000000	11,71	11,71	
Insumo	00037736	SINAPI	TANQUE DE AÇO CARBONO NAO REVESTIDO, PARA TRANSPORTE DE ÁGUA COM CAPACIDADE DE 10 M3, COM BOMBA CENTRIFUGA POR TOMADA DE FORÇA, VAZAO MAXIMA *75* M3/H (INCLUI MONTAGEM, NAO INCLUI CAMINHAO)	Material	UN	0,0000144	82.950,00	1,19	
Insumo	00037758	SINAPI	CAMINHAO TRUCADO, PESO BRUTO TOTAL 23000 KG, CARGA UTIL MAXIMA 15285 KG, DISTANCIA ENTRE EIXOS 4,80 M, POTENCIA 326 CV (INCLUI CABINE E CHASSI, NAO INCLUI CARROCERIA)	Equipamento	UN	0,0000141	746.431,51	10,52	
				MO sem LS =>	0,00	LS =>	0,00	MO com LS =>	0,00
				Valor do BDI =>	2,45	Valor com BDI =>			14,16

	Código	Banco	Descrição	Tipo	Und	Quant.	Valor Unit	Total	
Composição	5763	SINAPI	CAMINHÃO PIPA 10.000 L TRUCADO, PESO BRUTO TOTAL 23.000 KG, CARGA ÚTIL MÁXIMA 15.935 KG, DISTÂNCIA ENTRE EIXOS 4,8 M, POTÊNCIA 230 CV, INCLUSIVE TANQUE DE AÇO PARA TRANSPORTE DE ÁGUA - MANUTENÇÃO. AF_06/2014	CHOR - CUSTOS HORÁRIOS DE MÁQUINAS E EQUIPAMENTOS	H	1,0000000	53,70	53,70	
Insumo	00037736	SINAPI	TANQUE DE AÇO CARBONO NAO REVESTIDO, PARA TRANSPORTE DE AGUA COM CAPACIDADE DE 10 M3, COM BOMBA CENTRIFUGA POR TOMADA DE FORÇA, VAZAO MAXIMA '75' M3/H (INCLUI MONTAGEM, NAO INCLUI CAMINHÃO)	Material	UN	0,0000689	82.950,00	5,71	
Insumo	00037758	SINAPI	CAMINHÃO TRUCADO, PESO BRUTO TOTAL 23000 KG, CARGA UTIL MAXIMA 15285 KG, DISTANCIA ENTRE EIXOS 4,80 M, POTENCIA 326 CV (INCLUI CABINE E CHASSI, NAO INCLUI CARROCERIA)	Equipamento	UN	0,0000643	746.431,51	47,99	
					MO sem LS =>	0,00	LS =>	0,00 MO com LS =>	0,00
					Valor do BDI =>	11,27	Valor com BDI =>		64,97
Composição	53831	SINAPI	CAMINHÃO PIPA 10.000 L TRUCADO, PESO BRUTO TOTAL 23.000 KG, CARGA ÚTIL MÁXIMA 15.935 KG, DISTÂNCIA ENTRE EIXOS 4,8 M, POTÊNCIA 230 CV, INCLUSIVE TANQUE DE AÇO PARA TRANSPORTE DE ÁGUA - MATERIAIS NA OPERAÇÃO. AF_06/2014	CHOR - CUSTOS HORÁRIOS DE MÁQUINAS E EQUIPAMENTOS	H	1,0000000	196,17	196,17	
Insumo	00004221	SINAPI	OLEO DIESEL COMBUSTIVEL COMUM	Material	L	32,1600000	6,10	196,17	
					MO sem LS =>	0,00	LS =>	0,00 MO com LS =>	0,00
					Valor do BDI =>	41,19	Valor com BDI =>		237,36
Composição	88262	SINAPI	CARPINTEIRO DE FORMAS COM ENCARGOS COMPLEMENTARES	SEDI - SERVIÇOS DIVERSOS	H	1,0000000	23,88	23,88	
Composição Auxiliar	95330	SINAPI	CURSO DE CAPACITAÇÃO PARA CARPINTEIRO DE FÓRMAS (ENCARGOS COMPLEMENTARES) - HORISTA	SEDI - SERVIÇOS DIVERSOS	H	1,0000000	0,21	0,21	
Insumo	00001213	SINAPI	CARPINTEIRO DE FORMAS	Mão de Obra	H	1,0000000	17,72	17,72	
Insumo	00037370	SINAPI	ALIMENTACAO - HORISTA (COLETADO CAIXA)	Outros	H	1,0000000	2,26	2,26	
Insumo	00037371	SINAPI	TRANSPORTE - HORISTA (COLETADO CAIXA)	Serviços	H	1,0000000	0,65	0,65	
Insumo	00037372	SINAPI	EXAMES - HORISTA (COLETADO CAIXA)	Outros	H	1,0000000	1,14	1,14	
Insumo	00037373	SINAPI	SEGURO - HORISTA (COLETADO CAIXA)	Taxas	H	1,0000000	0,07	0,07	
Insumo	00043459	SINAPI	FERRAMENTAS - FAMILIA CARPINTEIRO DE FORMAS - HORISTA (ENCARGOS COMPLEMENTARES - COLETADO CAIXA)	Equipamento	H	1,0000000	0,49	0,49	
Insumo	00043483	SINAPI	EPI - FAMILIA CARPINTEIRO DE FORMAS - HORISTA (ENCARGOS COMPLEMENTARES - COLETADO CAIXA)	Equipamento	H	1,0000000	1,34	1,34	
					MO sem LS =>	17,93	LS =>	0,00 MO com LS =>	17,93
					Valor do BDI =>	5,01	Valor com BDI =>		28,89
Composição	91534	SINAPI	COMPACTADOR DE SOLOS DE PERCUSSÃO (SOQUETE) COM MOTOR A GASOLINA 4 TEMPOS, POTÊNCIA 4 CV - CHI DIURNO. AF_08/2015	CHOR - CUSTOS HORÁRIOS DE MÁQUINAS E EQUIPAMENTOS	CHI	1,0000000	25,58	25,58	
Composição Auxiliar	88297	SINAPI	OPERADOR DE MÁQUINAS E EQUIPAMENTOS COM ENCARGOS COMPLEMENTARES	SEDI - SERVIÇOS DIVERSOS	H	1,0000000	24,67	24,67	
Composição Auxiliar	91529	SINAPI	COMPACTADOR DE SOLOS DE PERCUSSÃO (SOQUETE) COM MOTOR A GASOLINA 4 TEMPOS, POTÊNCIA 4 CV - DEPRECIÇÃO. AF_08/2015	CHOR - CUSTOS HORÁRIOS DE MÁQUINAS E EQUIPAMENTOS	H	1,0000000	0,72	0,72	
Composição Auxiliar	91530	SINAPI	COMPACTADOR DE SOLOS DE PERCUSSÃO (SOQUETE) COM MOTOR A GASOLINA 4 TEMPOS, POTÊNCIA 4 CV - JURORS. AF_08/2015	CHOR - CUSTOS HORÁRIOS DE MÁQUINAS E EQUIPAMENTOS	H	1,0000000	0,19	0,19	
					MO sem LS =>	19,72	LS =>	0,00 MO com LS =>	19,72
					Valor do BDI =>	5,37	Valor com BDI =>		30,95
Composição	91533	SINAPI	COMPACTADOR DE SOLOS DE PERCUSSÃO (SOQUETE) COM MOTOR A GASOLINA 4 TEMPOS, POTÊNCIA 4 CV - CHP DIURNO. AF_08/2015	CHOR - CUSTOS HORÁRIOS DE MÁQUINAS E EQUIPAMENTOS	CHP	1,0000000	32,18	32,18	
Composição Auxiliar	88297	SINAPI	OPERADOR DE MÁQUINAS E EQUIPAMENTOS COM ENCARGOS COMPLEMENTARES	SEDI - SERVIÇOS DIVERSOS	H	1,0000000	24,67	24,67	
Composição Auxiliar	91529	SINAPI	COMPACTADOR DE SOLOS DE PERCUSSÃO (SOQUETE) COM MOTOR A GASOLINA 4 TEMPOS, POTÊNCIA 4 CV - DEPRECIÇÃO. AF_08/2015	CHOR - CUSTOS HORÁRIOS DE MÁQUINAS E EQUIPAMENTOS	H	1,0000000	0,72	0,72	
Composição Auxiliar	91530	SINAPI	COMPACTADOR DE SOLOS DE PERCUSSÃO (SOQUETE) COM MOTOR A GASOLINA 4 TEMPOS, POTÊNCIA 4 CV - JURORS. AF_08/2015	CHOR - CUSTOS HORÁRIOS DE MÁQUINAS E EQUIPAMENTOS	H	1,0000000	0,19	0,19	
Composição Auxiliar	91531	SINAPI	COMPACTADOR DE SOLOS DE PERCUSSÃO (SOQUETE) COM MOTOR A GASOLINA 4 TEMPOS, POTÊNCIA 4 CV - MANUTENÇÃO. AF_08/2015	CHOR - CUSTOS HORÁRIOS DE MÁQUINAS E EQUIPAMENTOS	H	1,0000000	0,90	0,90	
Composição Auxiliar	91532	SINAPI	COMPACTADOR DE SOLOS DE PERCUSSÃO (SOQUETE) COM MOTOR A GASOLINA 4 TEMPOS, POTÊNCIA 4 CV - MATERIAIS NA OPERAÇÃO. AF_08/2015	CHOR - CUSTOS HORÁRIOS DE MÁQUINAS E EQUIPAMENTOS	H	1,0000000	5,70	5,70	
					MO sem LS =>	19,72	LS =>	0,00 MO com LS =>	19,72
					Valor do BDI =>	6,75	Valor com BDI =>		38,93
Composição	91529	SINAPI	COMPACTADOR DE SOLOS DE PERCUSSÃO (SOQUETE) COM MOTOR A GASOLINA 4 TEMPOS, POTÊNCIA 4 CV - DEPRECIÇÃO. AF_08/2015	CHOR - CUSTOS HORÁRIOS DE MÁQUINAS E EQUIPAMENTOS	H	1,0000000	0,72	0,72	
Insumo	00013458	SINAPI	COMPACTADOR DE SOLOS DE PERCURSAO (SOQUETE) COM MOTOR A GASOLINA 4 TEMPOS DE 4 HP (4 CV)	Equipamento	UN	0,0000533	13.530,62	0,72	
					MO sem LS =>	0,00	LS =>	0,00 MO com LS =>	0,00
					Valor do BDI =>	0,15	Valor com BDI =>		0,87
Composição	91530	SINAPI	COMPACTADOR DE SOLOS DE PERCUSSÃO (SOQUETE) COM MOTOR A GASOLINA 4 TEMPOS, POTÊNCIA 4 CV - JURORS. AF_08/2015	CHOR - CUSTOS HORÁRIOS DE MÁQUINAS E EQUIPAMENTOS	H	1,0000000	0,19	0,19	
Insumo	00013458	SINAPI	COMPACTADOR DE SOLOS DE PERCURSAO (SOQUETE) COM MOTOR A GASOLINA 4 TEMPOS DE 4 HP (4 CV)	Equipamento	UN	0,0000143	13.530,62	0,19	
					MO sem LS =>	0,00	LS =>	0,00 MO com LS =>	0,00
					Valor do BDI =>	0,03	Valor com BDI =>		0,22
	Código	Banco	Descrição	Tipo	Und	Quant.	Valor Unit	Total	

Composição	91531	SINAPI	COMPACTADOR DE SOLOS DE PERCUSSÃO (SOQUETE) COM MOTOR A GASOLINA 4 TEMPOS, POTÊNCIA 4 CV - MANUTENÇÃO. AF_08/2015	CHOR - CUSTOS HORÁRIOS DE MÁQUINAS E EQUIPAMENTOS	H	1,0000000	0,90	0,90	
Insumo	00013458	SINAPI	COMPACTADOR DE SOLOS DE PERCURSAO (SOQUETE) COM MOTOR A GASOLINA 4 TEMPOS DE 4 HP (4 CV)	Equipamento	UN	0,0000667	13.530,62	0,90	
				MO sem LS =>	0,00	LS =>	0,00	MO com LS =>	0,00
				Valor do BDI =>	0,18	Valor com BDI =>			1,08
Composição	91532	SINAPI	COMPACTADOR DE SOLOS DE PERCUSSÃO (SOQUETE) COM MOTOR A GASOLINA 4 TEMPOS, POTÊNCIA 4 CV - MATERIAIS NA OPERAÇÃO. AF_08/2015	CHOR - CUSTOS HORÁRIOS DE MÁQUINAS E EQUIPAMENTOS	H	1,0000000	5,70	5,70	
Insumo	00004222	SINAPI	GASOLINA COMUM	Material	L	1,0300000	5,54	5,70	
				MO sem LS =>	0,00	LS =>	0,00	MO com LS =>	0,00
				Valor do BDI =>	1,19	Valor com BDI =>			6,89
Composição	95265	SINAPI	COMPACTADOR DE SOLOS DE PERCUSSÃO (SOQUETE) COM MOTOR A GASOLINA, POTÊNCIA 3 CV - CHI DIURNO. AF_09/2016	CHOR - CUSTOS HORÁRIOS DE MÁQUINAS E EQUIPAMENTOS	CHI	1,0000000	0,87	0,87	
Composição Auxiliar	95260	SINAPI	COMPACTADOR DE SOLOS DE PERCUSSÃO (SOQUETE) COM MOTOR A GASOLINA, POTÊNCIA 3 CV - DEPRECIÇÃO. AF_09/2016	CHOR - CUSTOS HORÁRIOS DE MÁQUINAS E EQUIPAMENTOS	H	1,0000000	0,58	0,58	
Composição Auxiliar	95261	SINAPI	COMPACTADOR DE SOLOS DE PERCUSSÃO (SOQUETE) COM MOTOR A GASOLINA, POTÊNCIA 3 CV - JUROS. AF_09/2016	CHOR - CUSTOS HORÁRIOS DE MÁQUINAS E EQUIPAMENTOS	H	1,0000000	0,29	0,29	
				MO sem LS =>	0,00	LS =>	0,00	MO com LS =>	0,00
				Valor do BDI =>	0,18	Valor com BDI =>			1,05
Composição	95264	SINAPI	COMPACTADOR DE SOLOS DE PERCUSSÃO (SOQUETE) COM MOTOR A GASOLINA, POTÊNCIA 3 CV - CHP DIURNO. AF_09/2016	CHOR - CUSTOS HORÁRIOS DE MÁQUINAS E EQUIPAMENTOS	CHP	1,0000000	6,56	6,56	
Composição Auxiliar	95260	SINAPI	COMPACTADOR DE SOLOS DE PERCUSSÃO (SOQUETE) COM MOTOR A GASOLINA, POTÊNCIA 3 CV - DEPRECIÇÃO. AF_09/2016	CHOR - CUSTOS HORÁRIOS DE MÁQUINAS E EQUIPAMENTOS	H	1,0000000	0,58	0,58	
Composição Auxiliar	95261	SINAPI	COMPACTADOR DE SOLOS DE PERCUSSÃO (SOQUETE) COM MOTOR A GASOLINA, POTÊNCIA 3 CV - JUROS. AF_09/2016	CHOR - CUSTOS HORÁRIOS DE MÁQUINAS E EQUIPAMENTOS	H	1,0000000	0,29	0,29	
Composição Auxiliar	95262	SINAPI	COMPACTADOR DE SOLOS DE PERCUSSÃO (SOQUETE) COM MOTOR A GASOLINA, POTÊNCIA 3 CV - MANUTENÇÃO. AF_09/2016	CHOR - CUSTOS HORÁRIOS DE MÁQUINAS E EQUIPAMENTOS	H	1,0000000	1,37	1,37	
Composição Auxiliar	95263	SINAPI	COMPACTADOR DE SOLOS DE PERCUSSÃO (SOQUETE) COM MOTOR A GASOLINA, POTÊNCIA 3 CV - MATERIAIS NA OPERAÇÃO. AF_09/2016	CHOR - CUSTOS HORÁRIOS DE MÁQUINAS E EQUIPAMENTOS	H	1,0000000	4,32	4,32	
				MO sem LS =>	0,00	LS =>	0,00	MO com LS =>	0,00
				Valor do BDI =>	1,37	Valor com BDI =>			7,93
Composição	95260	SINAPI	COMPACTADOR DE SOLOS DE PERCUSSÃO (SOQUETE) COM MOTOR A GASOLINA, POTÊNCIA 3 CV - DEPRECIÇÃO. AF_09/2016	CHOR - CUSTOS HORÁRIOS DE MÁQUINAS E EQUIPAMENTOS	H	1,0000000	0,58	0,58	
Insumo	00011281	SINAPI	COMPACTADOR DE SOLO A PERCUSSAO (SOQUETE), A GASOLINA 4 TEMPOS, PESO 55 A 65 KG, FORÇA DE IMPACTO 1.000 A 1.500 KGF, FREQ. 600 A 700 GOLPES P/ MINUTO, VELOCIDADE TRABALHO DE 10 A 15 M/MIN, POT. DE 2,00 A 3,00 HP	Equipamento	UN	0,0000533	10.919,45	0,58	
				MO sem LS =>	0,00	LS =>	0,00	MO com LS =>	0,00
				Valor do BDI =>	0,12	Valor com BDI =>			0,70
Composição	95261	SINAPI	COMPACTADOR DE SOLOS DE PERCUSSÃO (SOQUETE) COM MOTOR A GASOLINA, POTÊNCIA 3 CV - JUROS. AF_09/2016	CHOR - CUSTOS HORÁRIOS DE MÁQUINAS E EQUIPAMENTOS	H	1,0000000	0,29	0,29	
Insumo	00011616	SINAPI	MARTELO DEMOLIDOR PNEUMATICO MANUAL, PADRAO, PESO DE 32 KG	Equipamento	UN	0,0000143	20.612,42	0,29	
				MO sem LS =>	0,00	LS =>	0,00	MO com LS =>	0,00
				Valor do BDI =>	0,06	Valor com BDI =>			0,35
Composição	95262	SINAPI	COMPACTADOR DE SOLOS DE PERCUSSÃO (SOQUETE) COM MOTOR A GASOLINA, POTÊNCIA 3 CV - MANUTENÇÃO. AF_09/2016	CHOR - CUSTOS HORÁRIOS DE MÁQUINAS E EQUIPAMENTOS	H	1,0000000	1,37	1,37	
Insumo	00011616	SINAPI	MARTELO DEMOLIDOR PNEUMATICO MANUAL, PADRAO, PESO DE 32 KG	Equipamento	UN	0,0000667	20.612,42	1,37	
				MO sem LS =>	0,00	LS =>	0,00	MO com LS =>	0,00
				Valor do BDI =>	0,28	Valor com BDI =>			1,65
Composição	95263	SINAPI	COMPACTADOR DE SOLOS DE PERCUSSÃO (SOQUETE) COM MOTOR A GASOLINA, POTÊNCIA 3 CV - MATERIAIS NA OPERAÇÃO. AF_09/2016	CHOR - CUSTOS HORÁRIOS DE MÁQUINAS E EQUIPAMENTOS	H	1,0000000	4,32	4,32	
Insumo	00004222	SINAPI	GASOLINA COMUM	Material	L	0,7800000	5,54	4,32	
				MO sem LS =>	0,00	LS =>	0,00	MO com LS =>	0,00
				Valor do BDI =>	0,90	Valor com BDI =>			5,22
Composição	94963	SINAPI	CONCRETO FCK = 15MPA, TRAÇO 1:3:4:3,5 (CIMENTO/ AREIA MÉDIA/ BRITA 1) - PREPARO MECÂNICO COM BETONEIRA 400 L. AF_07/2016	FUES - FUNDAÇÕES E ESTRUTURAS	m³	1,0000000	571,83	571,83	
Composição Auxiliar	88316	SINAPI	SERVENTE COM ENCARGOS COMPLEMENTARES	SEDI - SERVIÇOS DIVERSOS	H	2,3275000	19,02	44,26	
Composição Auxiliar	88377	SINAPI	OPERADOR DE BETONEIRA ESTACIONÁRIA/MISTURADOR COM ENCARGOS COMPLEMENTARES	SEDI - SERVIÇOS DIVERSOS	H	1,4695000	24,60	36,14	
Composição Auxiliar	88830	SINAPI	BETONEIRA CAPACIDADE NOMINAL DE 400 L, CAPACIDADE DE MISTURA 280 L, MOTOR ELÉTRICO TRIFÁSICO POTÊNCIA DE 2 CV, SEM CARREGADOR - CHP DIURNO. AF_10/2014	CHOR - CUSTOS HORÁRIOS DE MÁQUINAS E EQUIPAMENTOS	CHP	0,7563000	2,14	1,61	
Composição Auxiliar	88831	SINAPI	BETONEIRA CAPACIDADE NOMINAL DE 400 L, CAPACIDADE DE MISTURA 280 L, MOTOR ELÉTRICO TRIFÁSICO POTÊNCIA DE 2 CV, SEM CARREGADOR - CHI DIURNO. AF_10/2014	CHOR - CUSTOS HORÁRIOS DE MÁQUINAS E EQUIPAMENTOS	CHI	0,7131000	0,44	0,31	
Insumo	00000370	SINAPI	AREIA MEDIA - POSTO JAZIDA/FORNECEDOR (RETIRADO NA JAZIDA, SEM TRANSPORTE)	Material	m³	0,8046000	90,00	72,41	

Insumo	00001379	SINAPI	CIMENTO PORTLAND COMPOSTO CP II-32	Material	KG	273,0630000	1,00	273,06
Insumo	00004721	SINAPI	PEDRA BRITADA N. 1 (9,5 a 19 MM) POSTO PEDREIRA/FORNECEDOR, SEM FRETE	Material	m³	0,5792000	248,69	144,04

MO sem LS => 59,26 LS => 0,00 MO com LS => 59,26

Valor do BDI => 120,08 Valor com BDI => 691,91

	Código	Banco	Descrição	Tipo	Und	Quant.	Valor Unit	Total
Composição	94974	SINAPI	CONCRETO MAGRO PARA LASTRO, TRAÇO 1:4,5:4,5 (CIMENTO/ AREIA MÉDIA/ BRITA 1) - PREPARO MANUAL. AF_07/2016	FUES - FUNDAÇÕES E ESTRUTURAS	m³	1,0000000	563,81	563,81
Composição Auxiliar	88316	SINAPI	SERVENTE COM ENCARGOS COMPLEMENTARES	SEDI - SERVIÇOS DIVERSOS	H	6,2858000	19,02	119,55
Insumo	00000370	SINAPI	AREIA MÉDIA - POSTO JAZIDA/FORNECEDOR (RETIRADO NA JAZIDA, SEM TRANSPORTE)	Material	m³	0,8538000	90,00	76,84
Insumo	00001379	SINAPI	CIMENTO PORTLAND COMPOSTO CP II-32	Material	KG	218,9300000	1,00	218,93
Insumo	00004721	SINAPI	PEDRA BRITADA N. 1 (9,5 a 19 MM) POSTO PEDREIRA/FORNECEDOR, SEM FRETE	Material	m³	0,5971000	248,69	148,49

MO sem LS => 82,09 LS => 0,00 MO com LS => 82,09

Valor do BDI => 118,40 Valor com BDI => 682,21

	Código	Banco	Descrição	Tipo	Und	Quant.	Valor Unit	Total
Composição	94962	SINAPI	CONCRETO MAGRO PARA LASTRO, TRAÇO 1:4,5:4,5 (EM MASSA SECA DE CIMENTO/ AREIA MÉDIA/ BRITA 1) - PREPARO MECÂNICO COM BETONEIRA 400 L. AF_05/2021	FUES - FUNDAÇÕES E ESTRUTURAS	m³	1,0000000	513,15	513,15
Composição Auxiliar	88316	SINAPI	SERVENTE COM ENCARGOS COMPLEMENTARES	SEDI - SERVIÇOS DIVERSOS	H	2,3433000	19,02	44,56
Composição Auxiliar	88377	SINAPI	OPERADOR DE BETONEIRA ESTACIONÁRIA/MISTURADOR COM ENCARGOS COMPLEMENTARES	SEDI - SERVIÇOS DIVERSOS	H	1,4811000	24,60	36,43
Composição Auxiliar	88830	SINAPI	BETONEIRA CAPACIDADE NOMINAL DE 400 L, CAPACIDADE DE MISTURA 280 L, MOTOR ELÉTRICO TRIFÁSICO POTÊNCIA DE 2 CV, SEM CARREGADOR - CHP DIURNO. AF_10/2014	CHOR - CUSTOS HORÁRIOS DE MÁQUINAS E EQUIPAMENTOS	CHP	0,7623000	2,14	1,63
Composição Auxiliar	88831	SINAPI	BETONEIRA CAPACIDADE NOMINAL DE 400 L, CAPACIDADE DE MISTURA 280 L, MOTOR ELÉTRICO TRIFÁSICO POTÊNCIA DE 2 CV, SEM CARREGADOR - CHI DIURNO. AF_10/2014	CHOR - CUSTOS HORÁRIOS DE MÁQUINAS E EQUIPAMENTOS	CHI	0,7188000	0,44	0,31
Insumo	00000370	SINAPI	AREIA MÉDIA - POSTO JAZIDA/FORNECEDOR (RETIRADO NA JAZIDA, SEM TRANSPORTE)	Material	m³	0,8269000	90,00	74,42
Insumo	00001379	SINAPI	CIMENTO PORTLAND COMPOSTO CP II-32	Material	KG	212,0194000	1,00	212,01
Insumo	00004721	SINAPI	PEDRA BRITADA N. 1 (9,5 a 19 MM) POSTO PEDREIRA/FORNECEDOR, SEM FRETE	Material	m³	0,5782000	248,69	143,79

MO sem LS => 59,70 LS => 0,00 MO com LS => 59,70

Valor do BDI => 107,76 Valor com BDI => 620,91

	Código	Banco	Descrição	Tipo	Und	Quant.	Valor Unit	Total
Composição	94968	SINAPI	CONCRETO MAGRO PARA LASTRO, TRAÇO 1:4,5:4,5 (EM MASSA SECA DE CIMENTO/ AREIA MÉDIA/ BRITA 1) - PREPARO MECÂNICO COM BETONEIRA 600 L. AF_05/2021	FUES - FUNDAÇÕES E ESTRUTURAS	m³	1,0000000	511,30	511,30
Composição Auxiliar	88316	SINAPI	SERVENTE COM ENCARGOS COMPLEMENTARES	SEDI - SERVIÇOS DIVERSOS	H	2,1058000	19,02	40,05
Composição Auxiliar	88377	SINAPI	OPERADOR DE BETONEIRA ESTACIONÁRIA/MISTURADOR COM ENCARGOS COMPLEMENTARES	SEDI - SERVIÇOS DIVERSOS	H	1,3315000	24,60	32,75
Composição Auxiliar	89225	SINAPI	BETONEIRA CAPACIDADE NOMINAL DE 600 L, CAPACIDADE DE MISTURA 360 L, MOTOR ELÉTRICO TRIFÁSICO POTÊNCIA DE 4 CV, SEM CARREGADOR - CHP DIURNO. AF_05/2023	CHOR - CUSTOS HORÁRIOS DE MÁQUINAS E EQUIPAMENTOS	CHP	0,6853000	6,12	4,19
Composição Auxiliar	89226	SINAPI	BETONEIRA CAPACIDADE NOMINAL DE 600 L, CAPACIDADE DE MISTURA 360 L, MOTOR ELÉTRICO TRIFÁSICO POTÊNCIA DE 4 CV, SEM CARREGADOR - CHI DIURNO. AF_05/2023	CHOR - CUSTOS HORÁRIOS DE MÁQUINAS E EQUIPAMENTOS	CHI	0,6462000	1,83	1,18
Insumo	00000370	SINAPI	AREIA MÉDIA - POSTO JAZIDA/FORNECEDOR (RETIRADO NA JAZIDA, SEM TRANSPORTE)	Material	m³	0,8325000	90,00	74,92
Insumo	00001379	SINAPI	CIMENTO PORTLAND COMPOSTO CP II-32	Material	KG	213,4531000	1,00	213,45
Insumo	00004721	SINAPI	PEDRA BRITADA N. 1 (9,5 a 19 MM) POSTO PEDREIRA/FORNECEDOR, SEM FRETE	Material	m³	0,5821000	248,69	144,76

MO sem LS => 53,66 LS => 0,00 MO com LS => 53,66

Valor do BDI => 107,37 Valor com BDI => 618,67

	Código	Banco	Descrição	Tipo	Und	Quant.	Valor Unit	Total
Composição	C0836	SEINFRA	CONCRETO NÃO ESTRUTURAL PREPARO MANUAL	CONCRETOS	m³	1,0000000	577,28	577,28
Composição Auxiliar	88316	SINAPI	SERVENTE COM ENCARGOS COMPLEMENTARES	SEDI - SERVIÇOS DIVERSOS	H	10,0000000	19,02	190,20
Insumo	00000370	SINAPI	AREIA MÉDIA - POSTO JAZIDA/FORNECEDOR (RETIRADO NA JAZIDA, SEM TRANSPORTE)	Material	m³	0,7780000	90,00	70,02
Insumo	I0280	SEINFRA	BRITA	Material	m³	0,9658000	100,50	97,06
Insumo	00001379	SINAPI	CIMENTO PORTLAND COMPOSTO CP II-32	Material	KG	220,0000000	1,00	220,00

MO sem LS => 130,60 LS => 0,00 MO com LS => 130,60

Valor do BDI => 121,22 Valor com BDI => 698,50

	Código	Banco	Descrição	Tipo	Und	Quant.	Valor Unit	Total
Composição	C3268	SEINFRA	CONCRETO P/VIBR., FCK=10MPa COM AGREGADO PRODUZIDO (S/TRANSP.)	CONCRETOS	m³	1,0000000	493,34	493,34
Composição Auxiliar	C3253	SEINFRA	BRITA PRODUZIDA PARA USOS DIVERSOS	PRODUÇÃO DE MATERIAIS	m³	0,8360000	102,32	85,53
Composição Auxiliar	C3130	SEINFRA	AREIA DE RIO - EXTRAÇÃO	PRODUÇÃO DE MATERIAIS	m³	0,9197000	8,90	8,18
Composição Auxiliar	88316	SINAPI	SERVENTE COM ENCARGOS COMPLEMENTARES	SEDI - SERVIÇOS DIVERSOS	H	6,0000000	19,02	114,12
Insumo	I0566	SEINFRA	BETONEIRA COM MOTOR A DIESEL (CHI)	Equipamento	H	0,0000000	25,23	0,00
Insumo	I0680	SEINFRA	BETONEIRA COM MOTOR A DIESEL (CHP)	Equipamento	H	1,0000000	31,52	31,51
Insumo	00001379	SINAPI	CIMENTO PORTLAND COMPOSTO CP II-32	Material	KG	254,0000000	1,00	254,00

MO sem LS => 89,46 LS => 0,00 MO com LS => 89,46

Valor do BDI => 103,60 Valor com BDI => 596,94

	Código	Banco	Descrição	Tipo	Und	Quant.	Valor Unit	Total
Composição	92803	SINAPI	CORTE E DOBRA DE AÇO CA-50, DIÂMETRO DE 10,0 MM. AF_06/2022	FUES - FUNDAÇÕES E ESTRUTURAS	KG	1,0000000	10,46	10,46

Composição Auxiliar	88238	SINAPI	AJUDANTE DE ARMADOR COM ENCARGOS COMPLEMENTARES	SEDI - SERVIÇOS DIVERSOS	H	0,0014000	19,66	0,02	
Composição Auxiliar	88245	SINAPI	ARMADOR COM ENCARGOS COMPLEMENTARES	SEDI - SERVIÇOS DIVERSOS	H	0,0088000	24,06	0,21	
Insumo	00000034	SINAPI	ACO CA-50, 10,0 MM, VERGALHAO	Material	KG	1,1100000	9,22	10,23	
				MO sem LS =>	0,16	LS =>	0,00	MO com LS =>	0,16
				Valor do BDI =>	2,19	Valor com BDI =>		12,65	
Composição	92802	SINAPI	CORTE E DOBRA DE AÇO CA-50, DIÂMETRO DE 8,0 MM. AF_06/2022	FUES - FUNDAÇÕES E ESTRUTURAS	KG	1,0000000	11,29	11,29	
Composição Auxiliar	88238	SINAPI	AJUDANTE DE ARMADOR COM ENCARGOS COMPLEMENTARES	SEDI - SERVIÇOS DIVERSOS	H	0,0026000	19,66	0,05	
Composição Auxiliar	88245	SINAPI	ARMADOR COM ENCARGOS COMPLEMENTARES	SEDI - SERVIÇOS DIVERSOS	H	0,0162000	24,06	0,38	
Insumo	00000033	SINAPI	ACO CA-50, 8,0 MM, VERGALHAO	Material	KG	1,1100000	9,79	10,86	
				MO sem LS =>	0,32	LS =>	0,00	MO com LS =>	0,32
				Valor do BDI =>	2,37	Valor com BDI =>		13,66	
Composição	95308	SINAPI	CURSO DE CAPACITAÇÃO PARA AJUDANTE DE ARMADOR (ENCARGOS COMPLEMENTARES) - HORISTA	SEDI - SERVIÇOS DIVERSOS	H	1,0000000	0,16	0,16	
Insumo	00006114	SINAPI	AJUDANTE DE ARMADOR	Mão de Obra	H	0,0121100	13,37	0,16	
				MO sem LS =>	0,16	LS =>	0,00	MO com LS =>	0,16
				Valor do BDI =>	0,03	Valor com BDI =>		0,19	
Composição	95309	SINAPI	CURSO DE CAPACITAÇÃO PARA AJUDANTE DE CARPINTEIRO (ENCARGOS COMPLEMENTARES) - HORISTA	SEDI - SERVIÇOS DIVERSOS	H	1,0000000	0,20	0,20	
Insumo	00006117	SINAPI	CARPINTEIRO AUXILIAR	Mão de Obra	H	0,0154900	13,37	0,20	
				MO sem LS =>	0,20	LS =>	0,00	MO com LS =>	0,20
				Valor do BDI =>	0,04	Valor com BDI =>		0,24	
Composição	95392	SINAPI	CURSO DE CAPACITAÇÃO PARA ALMOXARIFE (ENCARGOS COMPLEMENTARES) - HORISTA	SEDI - SERVIÇOS DIVERSOS	H	1,0000000	0,09	0,09	
Insumo	00000253	SINAPI	ALMOXARIFE	Mão de Obra	H	0,0053400	17,72	0,09	
				MO sem LS =>	0,09	LS =>	0,00	MO com LS =>	0,09
				Valor do BDI =>	0,01	Valor com BDI =>		0,10	
Composição	95314	SINAPI	CURSO DE CAPACITAÇÃO PARA ARMADOR (ENCARGOS COMPLEMENTARES) - HORISTA	SEDI - SERVIÇOS DIVERSOS	H	1,0000000	0,21	0,21	
Insumo	00000378	SINAPI	ARMADOR	Mão de Obra	H	0,0121100	17,72	0,21	
				MO sem LS =>	0,21	LS =>	0,00	MO com LS =>	0,21
				Valor do BDI =>	0,04	Valor com BDI =>		0,25	
Composição	95316	SINAPI	CURSO DE CAPACITAÇÃO PARA AUXILIAR DE ELETRICISTA (ENCARGOS COMPLEMENTARES) - HORISTA	SEDI - SERVIÇOS DIVERSOS	H	1,0000000	0,52	0,52	
Insumo	00000247	SINAPI	AJUDANTE DE ELETRICISTA	Mão de Obra	H	0,0391600	13,37	0,52	
				MO sem LS =>	0,52	LS =>	0,00	MO com LS =>	0,52
				Valor do BDI =>	0,10	Valor com BDI =>		0,62	
Composição	95330	SINAPI	CURSO DE CAPACITAÇÃO PARA CARPINTEIRO DE FÓRMAS (ENCARGOS COMPLEMENTARES) - HORISTA	SEDI - SERVIÇOS DIVERSOS	H	1,0000000	0,21	0,21	
Insumo	00001213	SINAPI	CARPINTEIRO DE FORMAS	Mão de Obra	H	0,0121100	17,72	0,21	
				MO sem LS =>	0,21	LS =>	0,00	MO com LS =>	0,21
				Valor do BDI =>	0,04	Valor com BDI =>		0,25	
Composição	95332	SINAPI	CURSO DE CAPACITAÇÃO PARA ELETRICISTA (ENCARGOS COMPLEMENTARES) - HORISTA	SEDI - SERVIÇOS DIVERSOS	H	1,0000000	0,69	0,69	
Insumo	00002436	SINAPI	ELETRICISTA	Mão de Obra	H	0,0391600	17,72	0,69	
				MO sem LS =>	0,69	LS =>	0,00	MO com LS =>	0,69
				Valor do BDI =>	0,14	Valor com BDI =>		0,83	
Composição	95401	SINAPI	CURSO DE CAPACITAÇÃO PARA ENCARREGADO GERAL (ENCARGOS COMPLEMENTARES) - HORISTA	SEDI - SERVIÇOS DIVERSOS	H	1,0000000	0,61	0,61	
Insumo	00004083	SINAPI	ENCARREGADO GERAL DE OBRAS	Mão de Obra	H	0,0222500	27,78	0,61	
				MO sem LS =>	0,61	LS =>	0,00	MO com LS =>	0,61
				Valor do BDI =>	0,12	Valor com BDI =>		0,73	
Composição	95402	SINAPI	CURSO DE CAPACITAÇÃO PARA ENGENHEIRO CIVIL DE OBRA JÚNIOR (ENCARGOS COMPLEMENTARES) - HORISTA	SEDI - SERVIÇOS DIVERSOS	H	1,0000000	1,88	1,88	
Insumo	00002706	SINAPI	ENGENHEIRO CIVIL DE OBRA JUNIOR	Mão de Obra	H	0,0154900	108,65	1,68	
				MO sem LS =>	1,68	LS =>	0,00	MO com LS =>	1,68
				Valor do BDI =>	0,35	Valor com BDI =>		2,03	
Composição	95390	SINAPI	CURSO DE CAPACITAÇÃO PARA JARDINEIRO (ENCARGOS COMPLEMENTARES) - HORISTA	SEDI - SERVIÇOS DIVERSOS	H	1,0000000	0,07	0,07	
Insumo	00044503	SINAPI	JARDINEIRO (HORISTA)	Mão de Obra	H	0,0053400	13,69	0,07	
				MO sem LS =>	0,07	LS =>	0,00	MO com LS =>	0,07
				Valor do BDI =>	0,01	Valor com BDI =>		0,08	
Composição	95347	SINAPI	CURSO DE CAPACITAÇÃO PARA MOTORISTA DE CAMINHÃO (ENCARGOS COMPLEMENTARES) - HORISTA	SEDI - SERVIÇOS DIVERSOS	H	1,0000000	0,09	0,09	

Insumo	00004093	SINAPI	MOTORISTA DE CAMINHÃO	Mão de Obra	H	0,0053400	17,72	0,09	
				MO sem LS =>		0,09	LS =>	0,00 MO com LS =>	0,09
				Valor do BDI =>		0,01		Valor com BDI =>	0,10
Composição	95389	SINAPI	CURSO DE CAPACITAÇÃO PARA OPERADOR DE BETONEIRA ESTACIONÁRIA/MISTURADOR (ENCARGOS COMPLEMENTARES) - HORISTA	SEDI - SERVIÇOS DIVERSOS	H	1,0000000	0,16	0,16	
Insumo	00037666	SINAPI	OPERADOR DE BETONEIRA ESTACIONARIA / MISTURADOR	Mão de Obra	H	0,0087200	19,49	0,16	
				MO sem LS =>		0,16	LS =>	0,00 MO com LS =>	0,16
				Valor do BDI =>		0,03		Valor com BDI =>	0,19
Composição	95357	SINAPI	CURSO DE CAPACITAÇÃO PARA OPERADOR DE ESCAVADEIRA (ENCARGOS COMPLEMENTARES) - HORISTA	SEDI - SERVIÇOS DIVERSOS	H	1,0000000	0,26	0,26	
Insumo	00004234	SINAPI	OPERADOR DE ESCAVADEIRA (HORISTA)	Mão de Obra	H	0,0121100	22,26	0,26	
				MO sem LS =>		0,26	LS =>	0,00 MO com LS =>	0,26
				Valor do BDI =>		0,05		Valor com BDI =>	0,31
Composição	95360	SINAPI	CURSO DE CAPACITAÇÃO PARA OPERADOR DE MÁQUINAS E EQUIPAMENTOS (ENCARGOS COMPLEMENTARES) - HORISTA	SEDI - SERVIÇOS DIVERSOS	H	1,0000000	0,23	0,23	
Insumo	00004230	SINAPI	OPERADOR DE MÁQUINAS E TRATORES DIVERSOS (TERRAPLANAGEM)	Mão de Obra	H	0,0121100	19,49	0,23	
				MO sem LS =>		0,23	LS =>	0,00 MO com LS =>	0,23
				Valor do BDI =>		0,04		Valor com BDI =>	0,27
Composição	95371	SINAPI	CURSO DE CAPACITAÇÃO PARA PEDREIRO (ENCARGOS COMPLEMENTARES) - HORISTA	SEDI - SERVIÇOS DIVERSOS	H	1,0000000	0,39	0,39	
Insumo	00004750	SINAPI	PEDREIRO	Mão de Obra	H	0,0222500	17,72	0,39	
				MO sem LS =>		0,39	LS =>	0,00 MO com LS =>	0,39
				Valor do BDI =>		0,08		Valor com BDI =>	0,47
Composição	95372	SINAPI	CURSO DE CAPACITAÇÃO PARA PINTOR (ENCARGOS COMPLEMENTARES) - HORISTA	SEDI - SERVIÇOS DIVERSOS	H	1,0000000	0,27	0,27	
Insumo	00004783	SINAPI	PINTOR	Mão de Obra	H	0,0154900	17,72	0,27	
				MO sem LS =>		0,27	LS =>	0,00 MO com LS =>	0,27
				Valor do BDI =>		0,05		Valor com BDI =>	0,32
Composição	95377	SINAPI	CURSO DE CAPACITAÇÃO PARA SERRALHEIRO (ENCARGOS COMPLEMENTARES) - HORISTA	SEDI - SERVIÇOS DIVERSOS	H	1,0000000	0,21	0,21	
Insumo	00006110	SINAPI	SERRALHEIRO (HORISTA)	Mão de Obra	H	0,0121100	17,72	0,21	
				MO sem LS =>		0,21	LS =>	0,00 MO com LS =>	0,21
				Valor do BDI =>		0,04		Valor com BDI =>	0,25
Composição	95378	SINAPI	CURSO DE CAPACITAÇÃO PARA SERVENTE (ENCARGOS COMPLEMENTARES) - HORISTA	SEDI - SERVIÇOS DIVERSOS	H	1,0000000	0,28	0,28	
Insumo	00006111	SINAPI	SERVENTE DE OBRAS	Mão de Obra	H	0,0222500	12,78	0,28	
				MO sem LS =>		0,28	LS =>	0,00 MO com LS =>	0,28
				Valor do BDI =>		0,05		Valor com BDI =>	0,33
Composição	88264	SINAPI	ELETRICISTA COM ENCARGOS COMPLEMENTARES	SEDI - SERVIÇOS DIVERSOS	H	1,0000000	24,53	24,53	
Composição Auxiliar	95332	SINAPI	CURSO DE CAPACITAÇÃO PARA ELETRICISTA (ENCARGOS COMPLEMENTARES) - HORISTA	SEDI - SERVIÇOS DIVERSOS	H	1,0000000	0,69	0,69	
Insumo	00002436	SINAPI	ELETRICISTA	Mão de Obra	H	1,0000000	17,72	17,72	
Insumo	00037370	SINAPI	ALIMENTACAO - HORISTA (COLETADO CAIXA)	Outros	H	1,0000000	2,26	2,26	
Insumo	00037371	SINAPI	TRANSPORTE - HORISTA (COLETADO CAIXA)	Serviços	H	1,0000000	0,65	0,65	
Insumo	00037372	SINAPI	EXAMES - HORISTA (COLETADO CAIXA)	Outros	H	1,0000000	1,14	1,14	
Insumo	00037373	SINAPI	SEGURO - HORISTA (COLETADO CAIXA)	Taxas	H	1,0000000	0,07	0,07	
Insumo	00043460	SINAPI	FERRAMENTAS - FAMILIA ELETRICISTA - HORISTA (ENCARGOS COMPLEMENTARES - COLETADO CAIXA)	Equipamento	H	1,0000000	0,86	0,86	
Insumo	00043484	SINAPI	EPI - FAMILIA ELETRICISTA - HORISTA (ENCARGOS COMPLEMENTARES - COLETADO CAIXA)	Equipamento	H	1,0000000	1,14	1,14	
				MO sem LS =>		18,41	LS =>	0,00 MO com LS =>	18,41
				Valor do BDI =>		5,15		Valor com BDI =>	29,68
Composição	90776	SINAPI	ENCARREGADO GERAL COM ENCARGOS COMPLEMENTARES	SEDI - SERVIÇOS DIVERSOS	H	1,0000000	30,88	30,88	
Composição Auxiliar	95401	SINAPI	CURSO DE CAPACITAÇÃO PARA ENCARREGADO GERAL (ENCARGOS COMPLEMENTARES) - HORISTA	SEDI - SERVIÇOS DIVERSOS	H	1,0000000	0,61	0,61	
Insumo	00004083	SINAPI	ENCARREGADO GERAL DE OBRAS	Mão de Obra	H	1,0000000	27,78	27,78	
Insumo	00037372	SINAPI	EXAMES - HORISTA (COLETADO CAIXA)	Outros	H	1,0000000	1,14	1,14	
Insumo	00037373	SINAPI	SEGURO - HORISTA (COLETADO CAIXA)	Taxas	H	1,0000000	0,07	0,07	
Insumo	00043463	SINAPI	FERRAMENTAS - FAMILIA ENCARREGADO GERAL - HORISTA (ENCARGOS COMPLEMENTARES - COLETADO CAIXA)	Equipamento	H	1,0000000	0,11	0,11	
Insumo	00043487	SINAPI	EPI - FAMILIA ENCARREGADO GERAL - HORISTA (ENCARGOS COMPLEMENTARES - COLETADO CAIXA)	Equipamento	H	1,0000000	1,17	1,17	
				MO sem LS =>		28,39	LS =>	0,00 MO com LS =>	28,39
				Valor do BDI =>		6,48		Valor com BDI =>	37,36
Composição	90777	SINAPI	ENGENHEIRO CIVIL DE OBRA JUNIOR COM ENCARGOS COMPLEMENTARES	SEDI - SERVIÇOS DIVERSOS	H	1,0000000	112,26	112,26	

Composição Auxiliar	95402	SINAPI	CURSO DE CAPACITAÇÃO PARA ENGENHEIRO CIVIL DE OBRA JÚNIOR (ENCARGOS COMPLEMENTARES) - HORISTA	SEDI - SERVIÇOS DIVERSOS	H	1,0000000	1,68	1,68
Insumo	00002706	SINAPI	ENGENHEIRO CIVIL DE OBRA JUNIOR	Mão de Obra	H	1,0000000	108,65	108,65
Insumo	00037372	SINAPI	EXAMES - HORISTA (COLETADO CAIXA)	Outros	H	1,0000000	1,14	1,14
Insumo	00037373	SINAPI	SEGURO - HORISTA (COLETADO CAIXA)	Taxas	H	1,0000000	0,07	0,07
Insumo	00043462	SINAPI	FERRAMENTAS - FAMÍLIA ENGENHEIRO CIVIL - HORISTA (ENCARGOS COMPLEMENTARES - COLETADO CAIXA)	Equipamento	H	1,0000000	0,01	0,01
Insumo	00043486	SINAPI	EPI - FAMÍLIA ENGENHEIRO CIVIL - HORISTA (ENCARGOS COMPLEMENTARES - COLETADO CAIXA)	Equipamento	H	1,0000000	0,71	0,71

MO sem LS => 110,33 LS => 0,00 MO com LS => 110,33

Valor do BDI => 23,57 Valor com BDI => 135,83

	Código	Banco	Descrição	Tipo	Und	Quant.	Valor Unit	Total
Composição	5632	SINAPI	ESCAVADEIRA HIDRÁULICA SOBRE ESTEIRAS, CAÇAMBA 0,80 M3, PESO OPERACIONAL 17 T, POTENCIA BRUTA 111 HP - CHI DIURNO. AF_06/2014	CHOR - CUSTOS HORÁRIOS DE MÁQUINAS E EQUIPAMENTOS	CHI	1,0000000	85,46	85,46
Composição Auxiliar	5627	SINAPI	ESCAVADEIRA HIDRÁULICA SOBRE ESTEIRAS, CAÇAMBA 0,80 M3, PESO OPERACIONAL 17 T, POTENCIA BRUTA 111 HP - DEPRECIÇÃO. AF_06/2014	CHOR - CUSTOS HORÁRIOS DE MÁQUINAS E EQUIPAMENTOS	H	1,0000000	45,87	45,87
Composição Auxiliar	5628	SINAPI	ESCAVADEIRA HIDRÁULICA SOBRE ESTEIRAS, CAÇAMBA 0,80 M3, PESO OPERACIONAL 17 T, POTENCIA BRUTA 111 HP - JUROS. AF_06/2014	CHOR - CUSTOS HORÁRIOS DE MÁQUINAS E EQUIPAMENTOS	H	1,0000000	12,12	12,12
Composição Auxiliar	88294	SINAPI	OPERADOR DE ESCAVADEIRA COM ENCARGOS COMPLEMENTARES	SEDI - SERVIÇOS DIVERSOS	H	1,0000000	27,47	27,47

MO sem LS => 22,52 LS => 0,00 MO com LS => 22,52

Valor do BDI => 17,94 Valor com BDI => 103,40

	Código	Banco	Descrição	Tipo	Und	Quant.	Valor Unit	Total
Composição	5631	SINAPI	ESCAVADEIRA HIDRÁULICA SOBRE ESTEIRAS, CAÇAMBA 0,80 M3, PESO OPERACIONAL 17 T, POTENCIA BRUTA 111 HP - CHP DIURNO. AF_06/2014	CHOR - CUSTOS HORÁRIOS DE MÁQUINAS E EQUIPAMENTOS	CHP	1,0000000	208,49	208,49
Composição Auxiliar	5627	SINAPI	ESCAVADEIRA HIDRÁULICA SOBRE ESTEIRAS, CAÇAMBA 0,80 M3, PESO OPERACIONAL 17 T, POTENCIA BRUTA 111 HP - DEPRECIÇÃO. AF_06/2014	CHOR - CUSTOS HORÁRIOS DE MÁQUINAS E EQUIPAMENTOS	H	1,0000000	45,87	45,87
Composição Auxiliar	5628	SINAPI	ESCAVADEIRA HIDRÁULICA SOBRE ESTEIRAS, CAÇAMBA 0,80 M3, PESO OPERACIONAL 17 T, POTENCIA BRUTA 111 HP - JUROS. AF_06/2014	CHOR - CUSTOS HORÁRIOS DE MÁQUINAS E EQUIPAMENTOS	H	1,0000000	12,12	12,12
Composição Auxiliar	5629	SINAPI	ESCAVADEIRA HIDRÁULICA SOBRE ESTEIRAS, CAÇAMBA 0,80 M3, PESO OPERACIONAL 17 T, POTENCIA BRUTA 111 HP - MANUTENÇÃO. AF_06/2014	CHOR - CUSTOS HORÁRIOS DE MÁQUINAS E EQUIPAMENTOS	H	1,0000000	57,34	57,34
Composição Auxiliar	5630	SINAPI	ESCAVADEIRA HIDRÁULICA SOBRE ESTEIRAS, CAÇAMBA 0,80 M3, PESO OPERACIONAL 17 T, POTENCIA BRUTA 111 HP - MATERIAIS NA OPERAÇÃO. AF_06/2014	CHOR - CUSTOS HORÁRIOS DE MÁQUINAS E EQUIPAMENTOS	H	1,0000000	65,69	65,69
Composição Auxiliar	88294	SINAPI	OPERADOR DE ESCAVADEIRA COM ENCARGOS COMPLEMENTARES	SEDI - SERVIÇOS DIVERSOS	H	1,0000000	27,47	27,47

MO sem LS => 22,52 LS => 0,00 MO com LS => 22,52

Valor do BDI => 43,78 Valor com BDI => 252,27

	Código	Banco	Descrição	Tipo	Und	Quant.	Valor Unit	Total
Composição	5627	SINAPI	ESCAVADEIRA HIDRÁULICA SOBRE ESTEIRAS, CAÇAMBA 0,80 M3, PESO OPERACIONAL 17 T, POTENCIA BRUTA 111 HP - DEPRECIÇÃO. AF_06/2014	CHOR - CUSTOS HORÁRIOS DE MÁQUINAS E EQUIPAMENTOS	H	1,0000000	45,87	45,87
Insumo	00010685	SINAPI	ESCAVADEIRA HIDRAULICA SOBRE ESTEIRAS, CACAMBA 0,80M3, PESO OPERACIONAL 17T, POTENCIA BRUTA 111HP	Equipamento	UN	0,0000560	819.231,84	45,87

MO sem LS => 0,00 LS => 0,00 MO com LS => 0,00

Valor do BDI => 9,63 Valor com BDI => 55,50

	Código	Banco	Descrição	Tipo	Und	Quant.	Valor Unit	Total
Composição	5628	SINAPI	ESCAVADEIRA HIDRÁULICA SOBRE ESTEIRAS, CAÇAMBA 0,80 M3, PESO OPERACIONAL 17 T, POTENCIA BRUTA 111 HP - JUROS. AF_06/2014	CHOR - CUSTOS HORÁRIOS DE MÁQUINAS E EQUIPAMENTOS	H	1,0000000	12,12	12,12
Insumo	00010685	SINAPI	ESCAVADEIRA HIDRAULICA SOBRE ESTEIRAS, CACAMBA 0,80M3, PESO OPERACIONAL 17T, POTENCIA BRUTA 111HP	Equipamento	UN	0,0000148	819.231,84	12,12

MO sem LS => 0,00 LS => 0,00 MO com LS => 0,00

Valor do BDI => 2,54 Valor com BDI => 14,66

	Código	Banco	Descrição	Tipo	Und	Quant.	Valor Unit	Total
Composição	5629	SINAPI	ESCAVADEIRA HIDRÁULICA SOBRE ESTEIRAS, CAÇAMBA 0,80 M3, PESO OPERACIONAL 17 T, POTENCIA BRUTA 111 HP - MANUTENÇÃO. AF_06/2014	CHOR - CUSTOS HORÁRIOS DE MÁQUINAS E EQUIPAMENTOS	H	1,0000000	57,34	57,34
Insumo	00010685	SINAPI	ESCAVADEIRA HIDRAULICA SOBRE ESTEIRAS, CACAMBA 0,80M3, PESO OPERACIONAL 17T, POTENCIA BRUTA 111HP	Equipamento	UN	0,0000700	819.231,84	57,34

MO sem LS => 0,00 LS => 0,00 MO com LS => 0,00

Valor do BDI => 12,04 Valor com BDI => 69,38

	Código	Banco	Descrição	Tipo	Und	Quant.	Valor Unit	Total
Composição	5630	SINAPI	ESCAVADEIRA HIDRÁULICA SOBRE ESTEIRAS, CAÇAMBA 0,80 M3, PESO OPERACIONAL 17 T, POTENCIA BRUTA 111 HP - MATERIAIS NA OPERAÇÃO. AF_06/2014	CHOR - CUSTOS HORÁRIOS DE MÁQUINAS E EQUIPAMENTOS	H	1,0000000	65,69	65,69
Insumo	00004221	SINAPI	OLEO DIESEL COMBUSTIVEL COMUM	Material	L	10,7700000	6,10	65,69

MO sem LS => 0,00 LS => 0,00 MO com LS => 0,00

Valor do BDI => 13,79 Valor com BDI => 79,48

	Código	Banco	Descrição	Tipo	Und	Quant.	Valor Unit	Total
Composição	C2784	SEINFRA	ESCAVAÇÃO MANUAL SOLO DE 1A.CAT. PROF. ATÉ 1.50m	ESCAVAÇÕES EM VALAS,VALETAS,CANAIIS E SEDI - SERVIÇOS DIVERSOS	m³	1,0000000	50,40	50,40
Composição Auxiliar	88316	SINAPI	SERVENTE COM ENCARGOS COMPLEMENTARES	SEDI - SERVIÇOS DIVERSOS	H	2,6500000	19,02	50,40

MO sem LS => 34,60 LS => 0,00 MO com LS => 34,60

Valor do BDI => 10,58 Valor com BDI => 60,98

	Código	Banco	Descrição	Tipo	Und	Quant.	Valor Unit	Total
Composição	92264	SINAPI	FABRICAÇÃO DE FÔRMA PARA PILARES E ESTRUTURAS SIMILARES, EM CHAPA DE MADEIRA COMPENSADA PLASTIFICADA, E = 18 MM. AF_09/2020	FUES - FUNDAÇÕES E ESTRUTURAS	m²	1,0000000	242,64	242,64
Composição Auxiliar	88239	SINAPI	AJUDANTE DE CARPINTEIRO COM ENCARGOS COMPLEMENTARES	SEDI - SERVIÇOS DIVERSOS	H	0,2500000	19,52	4,88
Composição Auxiliar	88262	SINAPI	CARPINTEIRO DE FORMAS COM ENCARGOS COMPLEMENTARES	SEDI - SERVIÇOS DIVERSOS	H	1,1800000	23,88	28,17

Composição Auxiliar	91692	SINAPI	SERRA CIRCULAR DE BANCADA COM MOTOR ELÉTRICO POTÊNCIA DE 5HP, COM COIFA PARA DISCO 10" - CHP DIURNO. AF_08/2015	CHOR - CUSTOS HORÁRIOS DE MÁQUINAS E EQUIPAMENTOS	CHP	0,0630000	26,26	1,65
Composição Auxiliar	91693	SINAPI	SERRA CIRCULAR DE BANCADA COM MOTOR ELÉTRICO POTÊNCIA DE 5HP, COM COIFA PARA DISCO 10" - CHI DIURNO. AF_08/2015	CHOR - CUSTOS HORÁRIOS DE MÁQUINAS E EQUIPAMENTOS	CHI	0,2550000	24,79	6,32
Insumo	00001345	SINAPI	CHAPA DE MADEIRA COMPENSADA PLASTIFICADA PARA FORMA DE CONCRETO, DE 2,20 x 1,10 M, E = 18 MM	Material	m²	1,3360000	106,06	141,69
Insumo	00004491	SINAPI	PONTALETE *7,5 X 7,5" CM EM PINUS, MISTA OU EQUIVALENTE DA REGIAO - BRUTA	Material	M	2,3080000	10,05	23,19
Insumo	00004517	SINAPI	SARRAFO *2,5 X 7,5" CM EM PINUS, MISTA OU EQUIVALENTE DA REGIAO - BRUTA	Material	M	9,2370000	3,52	32,51
Insumo	00005068	SINAPI	PREGO DE ACO POLIDO COM CABECA 17 X 21 (2 X 11)	Material	KG	0,2080000	20,34	4,23

MO sem LS => 30,80 LS => 0,00 MO com LS => 30,80
Valor do BDI => 50,95 Valor com BDI => 293,59

	Código	Banco	Descrição	Tipo	Und	Quant.	Valor Unit	Total
Composição	88441	SINAPI	JARDINEIRO COM ENCARGOS COMPLEMENTARES	SEDI - SERVIÇOS DIVERSOS	H	1,0000000	19,89	19,89
Composição Auxiliar	95390	SINAPI	CURSO DE CAPACITAÇÃO PARA JARDINEIRO (ENCARGOS COMPLEMENTARES) - HORISTA	SEDI - SERVIÇOS DIVERSOS	H	1,0000000	0,07	0,07
Insumo	00037370	SINAPI	ALIMENTACAO - HORISTA (COLETADO CAIXA)	Outros	H	1,0000000	2,26	2,26
Insumo	00037371	SINAPI	TRANSPORTE - HORISTA (COLETADO CAIXA)	Serviços	H	1,0000000	0,65	0,65
Insumo	00037372	SINAPI	EXAMES - HORISTA (COLETADO CAIXA)	Outros	H	1,0000000	1,14	1,14
Insumo	00037373	SINAPI	SEGURO - HORISTA (COLETADO CAIXA)	Taxas	H	1,0000000	0,07	0,07
Insumo	00043465	SINAPI	FERRAMENTAS - FAMILIA PEDREIRO - HORISTA (ENCARGOS COMPLEMENTARES - COLETADO CAIXA)	Equipamento	H	1,0000000	0,84	0,84
Insumo	00043489	SINAPI	EPI - FAMILIA PEDREIRO - HORISTA (ENCARGOS COMPLEMENTARES - COLETADO CAIXA)	Equipamento	H	1,0000000	1,17	1,17
Insumo	00044503	SINAPI	JARDINEIRO (HORISTA)	Mão de Obra	H	1,0000000	13,69	13,69

MO sem LS => 13,76 LS => 0,00 MO com LS => 13,76
Valor do BDI => 4,17 Valor com BDI => 24,06

	Código	Banco	Descrição	Tipo	Und	Quant.	Valor Unit	Total
Composição	C1604	SEINFRA	LANÇAMENTO E APLICAÇÃO DE CONCRETO S/ ELEVAÇÃO	CONCRETOS	m³	1,0000000	162,60	162,60
Composição Auxiliar	88316	SINAPI	SERVENTE COM ENCARGOS COMPLEMENTARES	SEDI - SERVIÇOS DIVERSOS	H	6,0000000	19,02	114,12
Composição Auxiliar	88309	SINAPI	PEDREIRO COM ENCARGOS COMPLEMENTARES	SEDI - SERVIÇOS DIVERSOS	H	2,0000000	24,24	48,48

MO sem LS => 114,58 LS => 0,00 MO com LS => 114,58
Valor do BDI => 34,14 Valor com BDI => 196,74

	Código	Banco	Descrição	Tipo	Und	Quant.	Valor Unit	Total
Composição	99062	SINAPI	MARCAÇÃO DE PONTOS EM GABARITO OU CAVALETE. AF_10/2018	SERT - SERVIÇOS TÉCNICOS	UN	1,0000000	2,23	2,23
Composição Auxiliar	88239	SINAPI	AJUDANTE DE CARPINTEIRO COM ENCARGOS COMPLEMENTARES	SEDI - SERVIÇOS DIVERSOS	H	0,0323000	19,52	0,63
Composição Auxiliar	88262	SINAPI	CARPINTEIRO DE FORMAS COM ENCARGOS COMPLEMENTARES	SEDI - SERVIÇOS DIVERSOS	H	0,0645000	23,88	1,54
Insumo	00005068	SINAPI	PREGO DE ACO POLIDO COM CABECA 17 X 21 (2 X 11)	Material	KG	0,0034000	20,34	0,06

MO sem LS => 1,58 LS => 0,00 MO com LS => 1,58
Valor do BDI => 0,46 Valor com BDI => 2,69

	Código	Banco	Descrição	Tipo	Und	Quant.	Valor Unit	Total
Composição	88282	SINAPI	MOTORISTA DE CAMINHÃO COM ENCARGOS COMPLEMENTARES	SEDI - SERVIÇOS DIVERSOS	H	1,0000000	22,76	22,76
Composição Auxiliar	95347	SINAPI	CURSO DE CAPACITAÇÃO PARA MOTORISTA DE CAMINHÃO (ENCARGOS COMPLEMENTARES) - HORISTA	SEDI - SERVIÇOS DIVERSOS	H	1,0000000	0,09	0,09
Insumo	00004093	SINAPI	MOTORISTA DE CAMINHÃO	Mão de Obra	H	1,0000000	17,72	17,72
Insumo	00037370	SINAPI	ALIMENTACAO - HORISTA (COLETADO CAIXA)	Outros	H	1,0000000	2,26	2,26
Insumo	00037371	SINAPI	TRANSPORTE - HORISTA (COLETADO CAIXA)	Serviços	H	1,0000000	0,65	0,65
Insumo	00037372	SINAPI	EXAMES - HORISTA (COLETADO CAIXA)	Outros	H	1,0000000	1,14	1,14
Insumo	00037373	SINAPI	SEGURO - HORISTA (COLETADO CAIXA)	Taxas	H	1,0000000	0,07	0,07
Insumo	00043464	SINAPI	FERRAMENTAS - FAMILIA OPERADOR ESCAVADEIRA - HORISTA (ENCARGOS COMPLEMENTARES - COLETADO CAIXA)	Equipamento	H	1,0000000	0,01	0,01
Insumo	00043488	SINAPI	EPI - FAMILIA OPERADOR ESCAVADEIRA - HORISTA (ENCARGOS COMPLEMENTARES - COLETADO CAIXA)	Equipamento	H	1,0000000	0,82	0,82

MO sem LS => 17,81 LS => 0,00 MO com LS => 17,81
Valor do BDI => 4,77 Valor com BDI => 27,53

	Código	Banco	Descrição	Tipo	Und	Quant.	Valor Unit	Total
Composição	88377	SINAPI	OPERADOR DE BETONEIRA ESTACIONÁRIA/MISTURADOR COM ENCARGOS COMPLEMENTARES	SEDI - SERVIÇOS DIVERSOS	H	1,0000000	24,60	24,60
Composição Auxiliar	95389	SINAPI	CURSO DE CAPACITAÇÃO PARA OPERADOR DE BETONEIRA ESTACIONÁRIA/MISTURADOR (ENCARGOS COMPLEMENTARES) - HORISTA	SEDI - SERVIÇOS DIVERSOS	H	1,0000000	0,16	0,16
Insumo	00037370	SINAPI	ALIMENTACAO - HORISTA (COLETADO CAIXA)	Outros	H	1,0000000	2,26	2,26
Insumo	00037371	SINAPI	TRANSPORTE - HORISTA (COLETADO CAIXA)	Serviços	H	1,0000000	0,65	0,65
Insumo	00037372	SINAPI	EXAMES - HORISTA (COLETADO CAIXA)	Outros	H	1,0000000	1,14	1,14
Insumo	00037373	SINAPI	SEGURO - HORISTA (COLETADO CAIXA)	Taxas	H	1,0000000	0,07	0,07
Insumo	00037666	SINAPI	OPERADOR DE BETONEIRA ESTACIONARIA / MISTURADOR	Mão de Obra	H	1,0000000	19,49	19,49
Insumo	00043464	SINAPI	FERRAMENTAS - FAMILIA OPERADOR ESCAVADEIRA - HORISTA (ENCARGOS COMPLEMENTARES - COLETADO CAIXA)	Equipamento	H	1,0000000	0,01	0,01
Insumo	00043488	SINAPI	EPI - FAMILIA OPERADOR ESCAVADEIRA - HORISTA (ENCARGOS COMPLEMENTARES - COLETADO CAIXA)	Equipamento	H	1,0000000	0,82	0,82

MO sem LS => 19,65 LS => 0,00 MO com LS => 19,65
Valor do BDI => 5,16 Valor com BDI => 29,76

	Código	Banco	Descrição	Tipo	Und	Quant.	Valor Unit	Total
--	--------	-------	-----------	------	-----	--------	------------	-------

Composição	88294	SINAPI	OPERADOR DE ESCAVADEIRA COM ENCARGOS COMPLEMENTARES	SEDI - SERVIÇOS DIVERSOS	H	1,0000000	27,47	27,47	
Composição Auxiliar	95357	SINAPI	CURSO DE CAPACITAÇÃO PARA OPERADOR DE ESCAVADEIRA (ENCARGOS COMPLEMENTARES) - HORISTA	SEDI - SERVIÇOS DIVERSOS	H	1,0000000	0,26	0,26	
Insumo	00004234	SINAPI	OPERADOR DE ESCAVADEIRA (HORISTA)	Mão de Obra	H	1,0000000	22,26	22,26	
Insumo	00037370	SINAPI	ALIMENTACAO - HORISTA (COLETADO CAIXA)	Outros	H	1,0000000	2,26	2,26	
Insumo	00037371	SINAPI	TRANSPORTE - HORISTA (COLETADO CAIXA)	Serviços	H	1,0000000	0,65	0,65	
Insumo	00037372	SINAPI	EXAMES - HORISTA (COLETADO CAIXA)	Outros	H	1,0000000	1,14	1,14	
Insumo	00037373	SINAPI	SEGURO - HORISTA (COLETADO CAIXA)	Taxas	H	1,0000000	0,07	0,07	
Insumo	00043464	SINAPI	FERRAMENTAS - FAMILIA OPERADOR ESCAVADEIRA - HORISTA (ENCARGOS COMPLEMENTARES - COLETADO CAIXA)	Equipamento	H	1,0000000	0,01	0,01	
Insumo	00043488	SINAPI	EPI - FAMILIA OPERADOR ESCAVADEIRA - HORISTA (ENCARGOS COMPLEMENTARES - COLETADO CAIXA)	Equipamento	H	1,0000000	0,82	0,82	
				MO sem LS =>		22,52	LS =>	0,00 MO com LS =>	22,52
				Valor do BDI =>		5,76	Valor com BDI =>		33,23

	Código	Banco	Descrição	Tipo	Und	Quant.	Valor Unit	Total	
Composição	88297	SINAPI	OPERADOR DE MÁQUINAS E EQUIPAMENTOS COM ENCARGOS COMPLEMENTARES	SEDI - SERVIÇOS DIVERSOS	H	1,0000000	24,67	24,67	
Composição Auxiliar	95360	SINAPI	CURSO DE CAPACITAÇÃO PARA OPERADOR DE MÁQUINAS E EQUIPAMENTOS (ENCARGOS COMPLEMENTARES) - HORISTA	SEDI - SERVIÇOS DIVERSOS	H	1,0000000	0,23	0,23	
Insumo	00004230	SINAPI	OPERADOR DE MAQUINAS E TRATORES DIVERSOS (TERRAPLANAGEM)	Mão de Obra	H	1,0000000	19,49	19,49	
Insumo	00037370	SINAPI	ALIMENTACAO - HORISTA (COLETADO CAIXA)	Outros	H	1,0000000	2,26	2,26	
Insumo	00037371	SINAPI	TRANSPORTE - HORISTA (COLETADO CAIXA)	Serviços	H	1,0000000	0,65	0,65	
Insumo	00037372	SINAPI	EXAMES - HORISTA (COLETADO CAIXA)	Outros	H	1,0000000	1,14	1,14	
Insumo	00037373	SINAPI	SEGURO - HORISTA (COLETADO CAIXA)	Taxas	H	1,0000000	0,07	0,07	
Insumo	00043464	SINAPI	FERRAMENTAS - FAMILIA OPERADOR ESCAVADEIRA - HORISTA (ENCARGOS COMPLEMENTARES - COLETADO CAIXA)	Equipamento	H	1,0000000	0,01	0,01	
Insumo	00043488	SINAPI	EPI - FAMILIA OPERADOR ESCAVADEIRA - HORISTA (ENCARGOS COMPLEMENTARES - COLETADO CAIXA)	Equipamento	H	1,0000000	0,82	0,82	
				MO sem LS =>		19,72	LS =>	0,00 MO com LS =>	19,72
				Valor do BDI =>		5,18	Valor com BDI =>		29,85

	Código	Banco	Descrição	Tipo	Und	Quant.	Valor Unit	Total	
Composição	88309	SINAPI	PEDREIRO COM ENCARGOS COMPLEMENTARES	SEDI - SERVIÇOS DIVERSOS	H	1,0000000	24,24	24,24	
Composição Auxiliar	95371	SINAPI	CURSO DE CAPACITAÇÃO PARA PEDREIRO (ENCARGOS COMPLEMENTARES) - HORISTA	SEDI - SERVIÇOS DIVERSOS	H	1,0000000	0,39	0,39	
Insumo	00004750	SINAPI	PEDREIRO	Mão de Obra	H	1,0000000	17,72	17,72	
Insumo	00037370	SINAPI	ALIMENTACAO - HORISTA (COLETADO CAIXA)	Outros	H	1,0000000	2,26	2,26	
Insumo	00037371	SINAPI	TRANSPORTE - HORISTA (COLETADO CAIXA)	Serviços	H	1,0000000	0,65	0,65	
Insumo	00037372	SINAPI	EXAMES - HORISTA (COLETADO CAIXA)	Outros	H	1,0000000	1,14	1,14	
Insumo	00037373	SINAPI	SEGURO - HORISTA (COLETADO CAIXA)	Taxas	H	1,0000000	0,07	0,07	
Insumo	00043465	SINAPI	FERRAMENTAS - FAMILIA PEDREIRO - HORISTA (ENCARGOS COMPLEMENTARES - COLETADO CAIXA)	Equipamento	H	1,0000000	0,84	0,84	
Insumo	00043489	SINAPI	EPI - FAMILIA PEDREIRO - HORISTA (ENCARGOS COMPLEMENTARES - COLETADO CAIXA)	Equipamento	H	1,0000000	1,17	1,17	
				MO sem LS =>		18,11	LS =>	0,00 MO com LS =>	18,11
				Valor do BDI =>		5,09	Valor com BDI =>		29,33

	Código	Banco	Descrição	Tipo	Und	Quant.	Valor Unit	Total	
Composição	88310	SINAPI	PINTOR COM ENCARGOS COMPLEMENTARES	SEDI - SERVIÇOS DIVERSOS	H	1,0000000	25,47	25,47	
Composição Auxiliar	95372	SINAPI	CURSO DE CAPACITAÇÃO PARA PINTOR (ENCARGOS COMPLEMENTARES) - HORISTA	SEDI - SERVIÇOS DIVERSOS	H	1,0000000	0,27	0,27	
Insumo	00004783	SINAPI	PINTOR	Mão de Obra	H	1,0000000	17,72	17,72	
Insumo	00037370	SINAPI	ALIMENTACAO - HORISTA (COLETADO CAIXA)	Outros	H	1,0000000	2,26	2,26	
Insumo	00037371	SINAPI	TRANSPORTE - HORISTA (COLETADO CAIXA)	Serviços	H	1,0000000	0,65	0,65	
Insumo	00037372	SINAPI	EXAMES - HORISTA (COLETADO CAIXA)	Outros	H	1,0000000	1,14	1,14	
Insumo	00037373	SINAPI	SEGURO - HORISTA (COLETADO CAIXA)	Taxas	H	1,0000000	0,07	0,07	
Insumo	00043466	SINAPI	FERRAMENTAS - FAMILIA PINTOR - HORISTA (ENCARGOS COMPLEMENTARES - COLETADO CAIXA)	Equipamento	H	1,0000000	1,68	1,68	
Insumo	00043490	SINAPI	EPI - FAMILIA PINTOR - HORISTA (ENCARGOS COMPLEMENTARES - COLETADO CAIXA)	Equipamento	H	1,0000000	1,68	1,68	
				MO sem LS =>		17,99	LS =>	0,00 MO com LS =>	17,99
				Valor do BDI =>		5,34	Valor com BDI =>		30,81

	Código	Banco	Descrição	Tipo	Und	Quant.	Valor Unit	Total	
Composição	102234	SINAPI	PINTURA IMUNIZANTE PARA MADEIRA, 2 DEMÃOS. AF_01/2021	PINT - PINTURAS	m²	1,0000000	25,14	25,14	
Composição Auxiliar	88310	SINAPI	PINTOR COM ENCARGOS COMPLEMENTARES	SEDI - SERVIÇOS DIVERSOS	H	0,4529000	25,47	11,53	
Insumo	00007340	SINAPI	IMUNIZANTE PARA MADEIRA, INCOLOR	Material	L	0,3257000	41,79	13,61	
				MO sem LS =>		8,14	LS =>	0,00 MO com LS =>	8,14
				Valor do BDI =>		5,27	Valor com BDI =>		30,41

	Código	Banco	Descrição	Tipo	Und	Quant.	Valor Unit	Total
Composição	95276	SINAPI	POLIDORA DE PISO (POLTRIZ), PESO DE 100KG, DIÂMETRO 450 MM, MOTOR ELÉTRICO, POTÊNCIA 4 HP - CHP DIURNO. AF_09/2016	CHOR - CUSTOS HORÁRIOS DE MÁQUINAS E EQUIPAMENTOS	CHP	1,0000000	3,53	3,53
Composição Auxiliar	95272	SINAPI	POLIDORA DE PISO (POLTRIZ), PESO DE 100KG, DIÂMETRO 450 MM, MOTOR ELÉTRICO, POTÊNCIA 4 HP - DEPRECIÇÃO. AF_09/2016	CHOR - CUSTOS HORÁRIOS DE MÁQUINAS E EQUIPAMENTOS	H	1,0000000	0,44	0,44
Composição Auxiliar	95273	SINAPI	POLIDORA DE PISO (POLTRIZ), PESO DE 100KG, DIÂMETRO 450 MM, MOTOR ELÉTRICO, POTÊNCIA 4 HP - JUROS. AF_09/2016	CHOR - CUSTOS HORÁRIOS DE MÁQUINAS E EQUIPAMENTOS	H	1,0000000	0,11	0,11

Composição Auxiliar	95274	SINAPI	POLIDORA DE PISO (POLITRIZ), PESO DE 100KG, DIÂMETRO 450 MM, MOTOR ELÉTRICO, POTÊNCIA 4 HP - MANUTENÇÃO. AF_09/2016	CHOR - CUSTOS HORÁRIOS DE MÁQUINAS E EQUIPAMENTOS	H	1,0000000	0,37	0,37
Composição Auxiliar	95275	SINAPI	POLIDORA DE PISO (POLITRIZ), PESO DE 100KG, DIÂMETRO 450 MM, MOTOR ELÉTRICO, POTÊNCIA 4 HP -MATERIAIS NA OPERAÇÃO. AF_09/2016	CHOR - CUSTOS HORÁRIOS DE MÁQUINAS E EQUIPAMENTOS	H	1,0000000	2,61	2,61

MO sem LS => 0,00 LS => 0,00 MO com LS => 0,00
Valor do BDI => 0,74 Valor com BDI => 4,27

	Código	Banco	Descrição	Tipo	Und	Quant.	Valor Unit	Total
Composição	95272	SINAPI	POLIDORA DE PISO (POLITRIZ), PESO DE 100KG, DIÂMETRO 450 MM, MOTOR ELÉTRICO, POTÊNCIA 4 HP - DEPRECIÇÃO. AF_09/2016	CHOR - CUSTOS HORÁRIOS DE MÁQUINAS E EQUIPAMENTOS	H	1,0000000	0,44	0,44
Insumo	00013954	SINAPI	POLIDORA DE PISO (POLITRIZ) ELETRICA, MOTOR MONOFASICO DE 4 HP, PESO DE 100 KG, DIAMETRO DO TRABALHO DE 450 MM	Equipamento	UN	0,0000600	7.475,99	0,44

MO sem LS => 0,00 LS => 0,00 MO com LS => 0,00
Valor do BDI => 0,09 Valor com BDI => 0,53

	Código	Banco	Descrição	Tipo	Und	Quant.	Valor Unit	Total
Composição	95273	SINAPI	POLIDORA DE PISO (POLITRIZ), PESO DE 100KG, DIÂMETRO 450 MM, MOTOR ELÉTRICO, POTÊNCIA 4 HP - JUROS. AF_09/2016	CHOR - CUSTOS HORÁRIOS DE MÁQUINAS E EQUIPAMENTOS	H	1,0000000	0,11	0,11
Insumo	00013954	SINAPI	POLIDORA DE PISO (POLITRIZ) ELETRICA, MOTOR MONOFASICO DE 4 HP, PESO DE 100 KG, DIAMETRO DO TRABALHO DE 450 MM	Equipamento	UN	0,0000148	7.475,99	0,11

MO sem LS => 0,00 LS => 0,00 MO com LS => 0,00
Valor do BDI => 0,02 Valor com BDI => 0,13

	Código	Banco	Descrição	Tipo	Und	Quant.	Valor Unit	Total
Composição	95274	SINAPI	POLIDORA DE PISO (POLITRIZ), PESO DE 100KG, DIÂMETRO 450 MM, MOTOR ELÉTRICO, POTÊNCIA 4 HP - MANUTENÇÃO. AF_09/2016	CHOR - CUSTOS HORÁRIOS DE MÁQUINAS E EQUIPAMENTOS	H	1,0000000	0,37	0,37
Insumo	00013954	SINAPI	POLIDORA DE PISO (POLITRIZ) ELETRICA, MOTOR MONOFASICO DE 4 HP, PESO DE 100 KG, DIAMETRO DO TRABALHO DE 450 MM	Equipamento	UN	0,0000500	7.475,99	0,37

MO sem LS => 0,00 LS => 0,00 MO com LS => 0,00
Valor do BDI => 0,07 Valor com BDI => 0,44

	Código	Banco	Descrição	Tipo	Und	Quant.	Valor Unit	Total
Composição	95275	SINAPI	POLIDORA DE PISO (POLITRIZ), PESO DE 100KG, DIÂMETRO 450 MM, MOTOR ELÉTRICO, POTÊNCIA 4 HP -MATERIAIS NA OPERAÇÃO. AF_09/2016	CHOR - CUSTOS HORÁRIOS DE MÁQUINAS E EQUIPAMENTOS	H	1,0000000	2,61	2,61
Insumo	00002705	SINAPI	ENERGIA ELETRICA ATE 2000 KWH INDUSTRIAL, SEM DEMANDA	Material	KW/H	2,5364800	1,03	2,61

MO sem LS => 0,00 LS => 0,00 MO com LS => 0,00
Valor do BDI => 0,54 Valor com BDI => 3,15

	Código	Banco	Descrição	Tipo	Und	Quant.	Valor Unit	Total
Composição	C5030	SEINFRA	POSTE DE CONCRETO CIRCULAR, RESISTÊNCIA NOMINAL 200KG, H= 8,00M, PESO APROXIMADO 570 KG	POSTES EM CONCRETO	UN	1,0000000	1.158,24	1.158,24
Composição Auxiliar	C2784	SEINFRA	ESCAVAÇÃO MANUAL SOLO DE 1A.CAT. PROF. ATÉ 1.50m	ESCAVAÇÕES EM VALAS,VALETAS,CANAIS E CONCRETOS	m³	0,4100000	50,40	20,66
Composição Auxiliar	C0836	SEINFRA	CONCRETO NÃO ESTRUTURAL PREPARO MANUAL	CONCRETOS	m³	0,3000000	577,28	173,18
Composição Auxiliar	C1604	SEINFRA	LANÇAMENTO E APLICAÇÃO DE CONCRETO S/ ELEVAÇÃO	CONCRETOS	m³	0,3000000	162,60	48,78
Composição Auxiliar	88316	SINAPI	SERVENTE COM ENCARGOS COMPLEMENTARES	SEDI - SERVIÇOS DIVERSOS	H	2,2500000	19,02	42,79
Insumo	10705	SEINFRA	CAMINHÃO COMERC. EQUIP. C/GUINDASTE (CHP)	Equipamento	H	1,1250000	172,71	194,30
Insumo	19514	SEINFRA	POSTE DE CONCRETO CIRCULAR, RESISTÊNCIA NOMINAL 200KG, H= 8,00M, PESO APROXIMADO DE 570 KG	Material	UN	1,0000000	678,53	678,53

MO sem LS => 117,11 LS => 0,00 MO com LS => 117,11
Valor do BDI => 243,23 Valor com BDI => 1.401,47

	Código	Banco	Descrição	Tipo	Und	Quant.	Valor Unit	Total
Composição	101618	SINAPI	PREPARO DE FUNDO DE VALA COM LARGURA MENOR QUE 1,5 M, COM CAMADA DE AREIA, LANÇAMENTO MANUAL. AF_08/2020	MOVT - MOVIMENTO DE TERRA	m³	1,0000000	209,70	209,70
Composição Auxiliar	88309	SINAPI	PEDREIRO COM ENCARGOS COMPLEMENTARES	SEDI - SERVIÇOS DIVERSOS	H	2,0219000	24,24	49,01
Composição Auxiliar	88316	SINAPI	SERVENTE COM ENCARGOS COMPLEMENTARES	SEDI - SERVIÇOS DIVERSOS	H	3,0329000	19,02	57,68
Composição Auxiliar	91533	SINAPI	COMPACTADOR DE SOLOS DE PERCUSSÃO (SOQUETE) COM MOTOR A GASOLINA 4 TEMPOS, POTÊNCIA 4 CV - CHP DIURNO. AF_08/2015	CHOR - CUSTOS HORÁRIOS DE MÁQUINAS E EQUIPAMENTOS	CHP	0,0718000	32,18	2,31
Composição Auxiliar	91534	SINAPI	COMPACTADOR DE SOLOS DE PERCUSSÃO (SOQUETE) COM MOTOR A GASOLINA 4 TEMPOS, POTÊNCIA 4 CV - CHI DIURNO. AF_08/2015	CHOR - CUSTOS HORÁRIOS DE MÁQUINAS E EQUIPAMENTOS	CHI	0,0666000	25,58	1,70
Insumo	00000370	SINAPI	AREIA MEDIA - POSTO JAZIDA/FORNECEDOR (RETIRADO NA JAZIDA, SEM TRANSPORTE)	Material	m³	1,1000000	90,00	99,00

MO sem LS => 78,93 LS => 0,00 MO com LS => 78,93
Valor do BDI => 44,03 Valor com BDI => 253,73

	Código	Banco	Descrição	Tipo	Und	Quant.	Valor Unit	Total
Composição	88430	SINAPI	PROJETOR DE ARGAMASSA, CAPACIDADE DE PROJEÇÃO 1,5 M3/H, ALCANCE DE 30 ATÉ 60 M, MOTOR ELÉTRICO POTÊNCIA 7,5 HP - CHI DIURNO. AF_06/2014	CHOR - CUSTOS HORÁRIOS DE MÁQUINAS E EQUIPAMENTOS	CHI	1,0000000	7,75	7,75
Composição Auxiliar	88419	SINAPI	PROJETOR DE ARGAMASSA, CAPACIDADE DE PROJEÇÃO 1,5 M3/H, ALCANCE DE 30 ATÉ 60 M, MOTOR ELÉTRICO POTÊNCIA 7,5 HP - DEPRECIÇÃO. AF_06/2014	CHOR - CUSTOS HORÁRIOS DE MÁQUINAS E EQUIPAMENTOS	H	1,0000000	6,30	6,30
Composição Auxiliar	88422	SINAPI	PROJETOR DE ARGAMASSA, CAPACIDADE DE PROJEÇÃO 1,5 M3/H, ALCANCE DE 30 ATÉ 60 M, MOTOR ELÉTRICO POTÊNCIA 7,5 HP - JUROS. AF_06/2014	CHOR - CUSTOS HORÁRIOS DE MÁQUINAS E EQUIPAMENTOS	H	1,0000000	1,45	1,45

MO sem LS => 0,00 LS => 0,00 MO com LS => 0,00
Valor do BDI => 1,62 Valor com BDI => 9,37

	Código	Banco	Descrição	Tipo	Und	Quant.	Valor Unit	Total
Composição	88418	SINAPI	PROJETOR DE ARGAMASSA, CAPACIDADE DE PROJEÇÃO 1,5 M3/H, ALCANCE DE 30 ATÉ 60 M, MOTOR ELÉTRICO POTÊNCIA 7,5 HP - CHP DIURNO. AF_06/2014	CHOR - CUSTOS HORÁRIOS DE MÁQUINAS E EQUIPAMENTOS	CHP	1,0000000	16,72	16,72

Composição Auxiliar	88419	SINAPI	PROJETOR DE ARGAMASSA, CAPACIDADE DE PROJEÇÃO 1,5 M3/H, ALCANCE DE 30 ATÉ 60 M, MOTOR ELÉTRICO POTÊNCIA 7,5 HP - DEPRECIÇÃO. AF_06/2014	CHOR - CUSTOS HORÁRIOS DE MÁQUINAS E EQUIPAMENTOS	H	1,0000000	6,30	6,30
Composição Auxiliar	88422	SINAPI	PROJETOR DE ARGAMASSA, CAPACIDADE DE PROJEÇÃO 1,5 M3/H, ALCANCE DE 30 ATÉ 60 M, MOTOR ELÉTRICO POTÊNCIA 7,5 HP - JUROS. AF_06/2014	CHOR - CUSTOS HORÁRIOS DE MÁQUINAS E EQUIPAMENTOS	H	1,0000000	1,45	1,45
Composição Auxiliar	88425	SINAPI	PROJETOR DE ARGAMASSA, CAPACIDADE DE PROJEÇÃO 1,5 M3/H, ALCANCE DE 30 ATÉ 60 M, MOTOR ELÉTRICO POTÊNCIA 7,5 HP - MANUTENÇÃO. AF_06/2014	CHOR - CUSTOS HORÁRIOS DE MÁQUINAS E EQUIPAMENTOS	H	1,0000000	7,88	7,88
Composição Auxiliar	88427	SINAPI	PROJETOR DE ARGAMASSA, CAPACIDADE DE PROJEÇÃO 1,5 M3/H, ALCANCE DE 30 ATÉ 60 M, MOTOR ELÉTRICO POTÊNCIA 7,5 HP - MATERIAIS NA OPERAÇÃO. AF_06/2014	CHOR - CUSTOS HORÁRIOS DE MÁQUINAS E EQUIPAMENTOS	H	1,0000000	1,09	1,09

MO sem LS => 0,00 LS => 0,00 MO com LS => 0,00

Valor do BDI => 3,51 Valor com BDI => 20,23

	Código	Banco	Descrição	Tipo	Und	Quant.	Valor Unit	Total
Composição	88419	SINAPI	PROJETOR DE ARGAMASSA, CAPACIDADE DE PROJEÇÃO 1,5 M3/H, ALCANCE DE 30 ATÉ 60 M, MOTOR ELÉTRICO POTÊNCIA 7,5 HP - DEPRECIÇÃO. AF_06/2014	CHOR - CUSTOS HORÁRIOS DE MÁQUINAS E EQUIPAMENTOS	H	1,0000000	6,30	6,30
Insumo	00037540	SINAPI	PROJETOR DE ARGAMASSA, CAPACIDADE DE PROJECAO 1,5 M3/H, ALCANCE DA PROJECAO 30 ATE 60 M, MOTOR ELETRICO TRIFASICO	Equipamento	UN	0,0000640	98.549,47	6,30

MO sem LS => 0,00 LS => 0,00 MO com LS => 0,00

Valor do BDI => 1,32 Valor com BDI => 7,62

	Código	Banco	Descrição	Tipo	Und	Quant.	Valor Unit	Total
Composição	88422	SINAPI	PROJETOR DE ARGAMASSA, CAPACIDADE DE PROJEÇÃO 1,5 M3/H, ALCANCE DE 30 ATÉ 60 M, MOTOR ELÉTRICO POTÊNCIA 7,5 HP - JUROS. AF_06/2014	CHOR - CUSTOS HORÁRIOS DE MÁQUINAS E EQUIPAMENTOS	H	1,0000000	1,45	1,45
Insumo	00037540	SINAPI	PROJETOR DE ARGAMASSA, CAPACIDADE DE PROJECAO 1,5 M3/H, ALCANCE DA PROJECAO 30 ATE 60 M, MOTOR ELETRICO TRIFASICO	Equipamento	UN	0,0000148	98.549,47	1,45

MO sem LS => 0,00 LS => 0,00 MO com LS => 0,00

Valor do BDI => 0,30 Valor com BDI => 1,75

	Código	Banco	Descrição	Tipo	Und	Quant.	Valor Unit	Total
Composição	88425	SINAPI	PROJETOR DE ARGAMASSA, CAPACIDADE DE PROJEÇÃO 1,5 M3/H, ALCANCE DE 30 ATÉ 60 M, MOTOR ELÉTRICO POTÊNCIA 7,5 HP - MANUTENÇÃO. AF_06/2014	CHOR - CUSTOS HORÁRIOS DE MÁQUINAS E EQUIPAMENTOS	H	1,0000000	7,88	7,88
Insumo	00037540	SINAPI	PROJETOR DE ARGAMASSA, CAPACIDADE DE PROJECAO 1,5 M3/H, ALCANCE DA PROJECAO 30 ATE 60 M, MOTOR ELETRICO TRIFASICO	Equipamento	UN	0,0000800	98.549,47	7,88

MO sem LS => 0,00 LS => 0,00 MO com LS => 0,00

Valor do BDI => 1,65 Valor com BDI => 9,53

	Código	Banco	Descrição	Tipo	Und	Quant.	Valor Unit	Total
Composição	88427	SINAPI	PROJETOR DE ARGAMASSA, CAPACIDADE DE PROJEÇÃO 1,5 M3/H, ALCANCE DE 30 ATÉ 60 M, MOTOR ELÉTRICO POTÊNCIA 7,5 HP - MATERIAIS NA OPERAÇÃO. AF_06/2014	CHOR - CUSTOS HORÁRIOS DE MÁQUINAS E EQUIPAMENTOS	H	1,0000000	1,09	1,09
Insumo	00002705	SINAPI	ENERGIA ELETRICA ATE 2000 KWH INDUSTRIAL, SEM DEMANDA	Material	KW/H	1,0600000	1,03	1,09

MO sem LS => 0,00 LS => 0,00 MO com LS => 0,00

Valor do BDI => 0,22 Valor com BDI => 1,31

	Código	Banco	Descrição	Tipo	Und	Quant.	Valor Unit	Total
Composição	C3235	SEINFRA	ROCHA PARA BRITAGEM	PRODUÇÃO DE MATERIAIS	m³	1,0000000	43,68	43,68
Composição Auxiliar	88316	SINAPI	SERVENTE COM ENCARGOS COMPLEMENTARES	SEDI - SERVIÇOS DIVERSOS	H	0,5882000	19,02	11,18
Insumo	10221	SEINFRA	BLASTER	Mão de Obra	H	0,0588000	26,73	1,57
Insumo	10614	SEINFRA	COMPRESSOR DE AR 250 PCM (CHI)	Equipamento	H	0,0000000	47,47	0,00
Insumo	10645	SEINFRA	PERFURATRIZ PNEUMÁTICA (CHI)	Equipamento	H	0,0000000	26,63	0,00
Insumo	10728	SEINFRA	COMPRESSOR DE AR 250 PCM (CHP)	Equipamento	H	0,0588000	137,63	8,09
Insumo	10759	SEINFRA	PERFURATRIZ PNEUMÁTICA (CHP)	Equipamento	H	0,1765000	28,03	4,94
Insumo	10860	SEINFRA	CORDEL DETONANTE	Material	M	1,2400000	6,01	7,45
Insumo	12326	SEINFRA	ESPOLETA	Material	UN	0,0090000	7,40	0,06
Insumo	12329	SEINFRA	ESTOPIM	Material	M	0,0600000	7,25	0,43
Insumo	12507	SEINFRA	DINAMITE 60%	Material	KG	0,0500000	18,67	0,93
Insumo	12535	SEINFRA	SÉRIE DE BROCAS S.12 D=22MM	Material	JG	0,0005000	729,07	0,36
Insumo	12568	SEINFRA	DINAMITE GRANULADA	Material	KG	0,5400000	16,06	8,67

MO sem LS => 9,25 LS => 0,00 MO com LS => 9,25

Valor do BDI => 9,17 Valor com BDI => 52,85

	Código	Banco	Descrição	Tipo	Und	Quant.	Valor Unit	Total
Composição	91693	SINAPI	SERRA CIRCULAR DE BANCADA COM MOTOR ELÉTRICO POTÊNCIA DE 5HP, COM COIFA PARA DISCO 10" - CHI DIURNO. AF_08/2015	CHOR - CUSTOS HORÁRIOS DE MÁQUINAS E EQUIPAMENTOS	CHI	1,0000000	24,79	24,79
Composição Auxiliar	88297	SINAPI	OPERADOR DE MÁQUINAS E EQUIPAMENTOS COM ENCARGOS COMPLEMENTARES	SEDI - SERVIÇOS DIVERSOS	H	1,0000000	24,67	24,67
Composição Auxiliar	91688	SINAPI	SERRA CIRCULAR DE BANCADA COM MOTOR ELÉTRICO POTÊNCIA DE 5HP, COM COIFA PARA DISCO 10" - DEPRECIÇÃO. AF_08/2015	CHOR - CUSTOS HORÁRIOS DE MÁQUINAS E EQUIPAMENTOS	H	1,0000000	0,10	0,10
Composição Auxiliar	91689	SINAPI	SERRA CIRCULAR DE BANCADA COM MOTOR ELÉTRICO POTÊNCIA DE 5HP, COM COIFA PARA DISCO 10" - JUROS. AF_08/2015	CHOR - CUSTOS HORÁRIOS DE MÁQUINAS E EQUIPAMENTOS	H	1,0000000	0,02	0,02

MO sem LS => 19,72 LS => 0,00 MO com LS => 19,72

Valor do BDI => 5,20 Valor com BDI => 29,99

	Código	Banco	Descrição	Tipo	Und	Quant.	Valor Unit	Total
Composição	91692	SINAPI	SERRA CIRCULAR DE BANCADA COM MOTOR ELÉTRICO POTÊNCIA DE 5HP, COM COIFA PARA DISCO 10" - CHP DIURNO. AF_08/2015	CHOR - CUSTOS HORÁRIOS DE MÁQUINAS E EQUIPAMENTOS	CHP	1,0000000	26,26	26,26
Composição Auxiliar	88297	SINAPI	OPERADOR DE MÁQUINAS E EQUIPAMENTOS COM ENCARGOS COMPLEMENTARES	SEDI - SERVIÇOS DIVERSOS	H	1,0000000	24,67	24,67

Composição Auxiliar	91688	SINAPI	SERRA CIRCULAR DE BANCADA COM MOTOR ELÉTRICO POTÊNCIA DE 5HP, COM COIFA PARA DISCO 10" - DEPRECIÇÃO. AF_08/2015	CHOR - CUSTOS HORÁRIOS DE MÁQUINAS E EQUIPAMENTOS	H	1,0000000	0,10	0,10
Composição Auxiliar	91689	SINAPI	SERRA CIRCULAR DE BANCADA COM MOTOR ELÉTRICO POTÊNCIA DE 5HP, COM COIFA PARA DISCO 10" - JUROS. AF_08/2015	CHOR - CUSTOS HORÁRIOS DE MÁQUINAS E EQUIPAMENTOS	H	1,0000000	0,02	0,02
Composição Auxiliar	91690	SINAPI	SERRA CIRCULAR DE BANCADA COM MOTOR ELÉTRICO POTÊNCIA DE 5HP, COM COIFA PARA DISCO 10" - MANUTENÇÃO. AF_08/2015	CHOR - CUSTOS HORÁRIOS DE MÁQUINAS E EQUIPAMENTOS	H	1,0000000	0,07	0,07
Composição Auxiliar	91691	SINAPI	SERRA CIRCULAR DE BANCADA COM MOTOR ELÉTRICO POTÊNCIA DE 5HP, COM COIFA PARA DISCO 10" - MATERIAIS NA OPERAÇÃO. AF_08/2015	CHOR - CUSTOS HORÁRIOS DE MÁQUINAS E EQUIPAMENTOS	H	1,0000000	1,40	1,40

MO sem LS => 19,72 LS => 0,00 MO com LS => 19,72

Valor do BDI => 5,51 Valor com BDI => 31,77

	Código	Banco	Descrição	Tipo	Und	Quant.	Valor Unit	Total
Composição	91688	SINAPI	SERRA CIRCULAR DE BANCADA COM MOTOR ELÉTRICO POTÊNCIA DE 5HP, COM COIFA PARA DISCO 10" - DEPRECIÇÃO. AF_08/2015	CHOR - CUSTOS HORÁRIOS DE MÁQUINAS E EQUIPAMENTOS	H	1,0000000	0,10	0,10
Insumo	00014618	SINAPI	SERRA CIRCULAR DE BANCADA COM MOTOR ELETRICO, POTENCIA DE *1600* W, PARA DISCO DE DIAMETRO DE 10" (250 MM)	Material	UN	0,0000720	1.506,23	0,10

MO sem LS => 0,00 LS => 0,00 MO com LS => 0,00

Valor do BDI => 0,02 Valor com BDI => 0,12

	Código	Banco	Descrição	Tipo	Und	Quant.	Valor Unit	Total
Composição	91689	SINAPI	SERRA CIRCULAR DE BANCADA COM MOTOR ELÉTRICO POTÊNCIA DE 5HP, COM COIFA PARA DISCO 10" - JUROS. AF_08/2015	CHOR - CUSTOS HORÁRIOS DE MÁQUINAS E EQUIPAMENTOS	H	1,0000000	0,02	0,02
Insumo	00014618	SINAPI	SERRA CIRCULAR DE BANCADA COM MOTOR ELETRICO, POTENCIA DE *1600* W, PARA DISCO DE DIAMETRO DE 10" (250 MM)	Material	UN	0,0000148	1.506,23	0,02

MO sem LS => 0,00 LS => 0,00 MO com LS => 0,00

Valor do BDI => 0,00 Valor com BDI => 0,02

	Código	Banco	Descrição	Tipo	Und	Quant.	Valor Unit	Total
Composição	91690	SINAPI	SERRA CIRCULAR DE BANCADA COM MOTOR ELÉTRICO POTÊNCIA DE 5HP, COM COIFA PARA DISCO 10" - MANUTENÇÃO. AF_08/2015	CHOR - CUSTOS HORÁRIOS DE MÁQUINAS E EQUIPAMENTOS	H	1,0000000	0,07	0,07
Insumo	00014618	SINAPI	SERRA CIRCULAR DE BANCADA COM MOTOR ELETRICO, POTENCIA DE *1600* W, PARA DISCO DE DIAMETRO DE 10" (250 MM)	Material	UN	0,0000500	1.506,23	0,07

MO sem LS => 0,00 LS => 0,00 MO com LS => 0,00

Valor do BDI => 0,01 Valor com BDI => 0,08

	Código	Banco	Descrição	Tipo	Und	Quant.	Valor Unit	Total
Composição	91691	SINAPI	SERRA CIRCULAR DE BANCADA COM MOTOR ELÉTRICO POTÊNCIA DE 5HP, COM COIFA PARA DISCO 10" - MATERIAIS NA OPERAÇÃO. AF_08/2015	CHOR - CUSTOS HORÁRIOS DE MÁQUINAS E EQUIPAMENTOS	H	1,0000000	1,40	1,40
Insumo	00002705	SINAPI	ENERGIA ELETRICA ATE 2000 KWH INDUSTRIAL, SEM DEMANDA	Material	KW/H	1,3600000	1,03	1,40

MO sem LS => 0,00 LS => 0,00 MO com LS => 0,00

Valor do BDI => 0,29 Valor com BDI => 1,69

	Código	Banco	Descrição	Tipo	Und	Quant.	Valor Unit	Total
Composição	88315	SINAPI	SERRALHEIRO COM ENCARGOS COMPLEMENTARES	SEDI - SERVIÇOS DIVERSOS	H	1,0000000	24,06	24,06
Composição Auxiliar	95377	SINAPI	CURSO DE CAPACITAÇÃO PARA SERRALHEIRO (ENCARGOS COMPLEMENTARES) - HORISTA	SEDI - SERVIÇOS DIVERSOS	H	1,0000000	0,21	0,21
Insumo	00006110	SINAPI	SERRALHEIRO (HORISTA)	Mão de Obra	H	1,0000000	17,72	17,72
Insumo	00037370	SINAPI	ALIMENTACAO - HORISTA (COLETADO CAIXA)	Outros	H	1,0000000	2,26	2,26
Insumo	00037371	SINAPI	TRANSPORTE - HORISTA (COLETADO CAIXA)	Serviços	H	1,0000000	0,65	0,65
Insumo	00037372	SINAPI	EXAMES - HORISTA (COLETADO CAIXA)	Outros	H	1,0000000	1,14	1,14
Insumo	00037373	SINAPI	SEGURO - HORISTA (COLETADO CAIXA)	Taxas	H	1,0000000	0,07	0,07
Insumo	00043465	SINAPI	FERRAMENTAS - FAMILIA PEDREIRO - HORISTA (ENCARGOS COMPLEMENTARES - COLETADO CAIXA)	Equipamento	H	1,0000000	0,84	0,84
Insumo	00043489	SINAPI	EPI - FAMILIA PEDREIRO - HORISTA (ENCARGOS COMPLEMENTARES - COLETADO CAIXA)	Equipamento	H	1,0000000	1,17	1,17

MO sem LS => 17,93 LS => 0,00 MO com LS => 17,93

Valor do BDI => 5,05 Valor com BDI => 29,11

	Código	Banco	Descrição	Tipo	Und	Quant.	Valor Unit	Total
Composição	88316	SINAPI	SERVENTE COM ENCARGOS COMPLEMENTARES	SEDI - SERVIÇOS DIVERSOS	H	1,0000000	19,02	19,02
Composição Auxiliar	95378	SINAPI	CURSO DE CAPACITAÇÃO PARA SERVENTE (ENCARGOS COMPLEMENTARES) - HORISTA	SEDI - SERVIÇOS DIVERSOS	H	1,0000000	0,28	0,28
Insumo	00006111	SINAPI	SERVENTE DE OBRAS	Mão de Obra	H	1,0000000	12,78	12,78
Insumo	00037370	SINAPI	ALIMENTACAO - HORISTA (COLETADO CAIXA)	Outros	H	1,0000000	2,26	2,26
Insumo	00037371	SINAPI	TRANSPORTE - HORISTA (COLETADO CAIXA)	Serviços	H	1,0000000	0,65	0,65
Insumo	00037372	SINAPI	EXAMES - HORISTA (COLETADO CAIXA)	Outros	H	1,0000000	1,14	1,14
Insumo	00037373	SINAPI	SEGURO - HORISTA (COLETADO CAIXA)	Taxas	H	1,0000000	0,07	0,07
Insumo	00043467	SINAPI	FERRAMENTAS - FAMILIA SERVENTE - HORISTA (ENCARGOS COMPLEMENTARES - COLETADO CAIXA)	Equipamento	H	1,0000000	0,59	0,59
Insumo	00043491	SINAPI	EPI - FAMILIA SERVENTE - HORISTA (ENCARGOS COMPLEMENTARES - COLETADO CAIXA)	Equipamento	H	1,0000000	1,25	1,25

MO sem LS => 13,06 LS => 0,00 MO com LS => 13,06

Valor do BDI => 3,99 Valor com BDI => 23,01

	Código	Banco	Descrição	Tipo	Und	Quant.	Valor Unit	Total
Composição	90587	SINAPI	VIBRADOR DE IMERSÃO, DIÂMETRO DE PONTEIRA 45MM, MOTOR ELÉTRICO TRIFÁSICO POTÊNCIA DE 2 CV - CHI DIURNO. AF_06/2015	CHOR - CUSTOS HORÁRIOS DE MÁQUINAS E EQUIPAMENTOS	CHI	1,0000000	0,59	0,59
Composição Auxiliar	90582	SINAPI	VIBRADOR DE IMERSÃO, DIÂMETRO DE PONTEIRA 45MM, MOTOR ELÉTRICO TRIFÁSICO POTÊNCIA DE 2 CV - DEPRECIÇÃO. AF_06/2015	CHOR - CUSTOS HORÁRIOS DE MÁQUINAS E EQUIPAMENTOS	H	1,0000000	0,48	0,48

Composição Auxiliar	90583	SINAPI	VIBRADOR DE IMERSÃO, DIÂMETRO DE PONTEIRA 45MM, MOTOR ELÉTRICO TRIFÁSICO POTÊNCIA DE 2 CV - JUROS. AF_06/2015	CHOR - CUSTOS HORÁRIOS DE MÁQUINAS E EQUIPAMENTOS	H	1,0000000	0,11	0,11	
				MO sem LS =>	0,00	LS =>	0,00	MO com LS =>	0,00
				Valor do BDI =>	0,12	Valor com BDI =>		0,71	

	Código	Banco	Descrição	Tipo	Und	Quant.	Valor Unit	Total	
Composição	90586	SINAPI	VIBRADOR DE IMERSÃO, DIÂMETRO DE PONTEIRA 45MM, MOTOR ELÉTRICO TRIFÁSICO POTÊNCIA DE 2 CV - CHP DIURNO. AF_06/2015	CHOR - CUSTOS HORÁRIOS DE MÁQUINAS E EQUIPAMENTOS	CHP	1,0000000	1,49	1,49	
Composição Auxiliar	90582	SINAPI	VIBRADOR DE IMERSÃO, DIÂMETRO DE PONTEIRA 45MM, MOTOR ELÉTRICO TRIFÁSICO POTÊNCIA DE 2 CV - DEPRECIAÇÃO. AF_06/2015	CHOR - CUSTOS HORÁRIOS DE MÁQUINAS E EQUIPAMENTOS	H	1,0000000	0,48	0,48	
Composição Auxiliar	90583	SINAPI	VIBRADOR DE IMERSÃO, DIÂMETRO DE PONTEIRA 45MM, MOTOR ELÉTRICO TRIFÁSICO POTÊNCIA DE 2 CV - JUROS. AF_06/2015	CHOR - CUSTOS HORÁRIOS DE MÁQUINAS E EQUIPAMENTOS	H	1,0000000	0,11	0,11	
Composição Auxiliar	90584	SINAPI	VIBRADOR DE IMERSÃO, DIÂMETRO DE PONTEIRA 45MM, MOTOR ELÉTRICO TRIFÁSICO POTÊNCIA DE 2 CV - MANUTENÇÃO. AF_06/2015	CHOR - CUSTOS HORÁRIOS DE MÁQUINAS E EQUIPAMENTOS	H	1,0000000	0,37	0,37	
Composição Auxiliar	90585	SINAPI	VIBRADOR DE IMERSÃO, DIÂMETRO DE PONTEIRA 45MM, MOTOR ELÉTRICO TRIFÁSICO POTÊNCIA DE 2 CV - MATERIAIS NA OPERAÇÃO. AF_06/2015	CHOR - CUSTOS HORÁRIOS DE MÁQUINAS E EQUIPAMENTOS	H	1,0000000	0,53	0,53	
				MO sem LS =>	0,00	LS =>	0,00	MO com LS =>	0,00
				Valor do BDI =>	0,31	Valor com BDI =>		1,80	

	Código	Banco	Descrição	Tipo	Und	Quant.	Valor Unit	Total	
Composição	90582	SINAPI	VIBRADOR DE IMERSÃO, DIÂMETRO DE PONTEIRA 45MM, MOTOR ELÉTRICO TRIFÁSICO POTÊNCIA DE 2 CV - DEPRECIAÇÃO. AF_06/2015	CHOR - CUSTOS HORÁRIOS DE MÁQUINAS E EQUIPAMENTOS	H	1,0000000	0,48	0,48	
Insumo	00013896	SINAPI	VIBRADOR DE IMERSAO, DIAMETRO DA PONTEIRA DE *45* MM, COM MOTOR ELETRICO TRIFASICO DE 2 HP (2 CV)	Equipamento	UN	0,0001280	3.783,91	0,48	
				MO sem LS =>	0,00	LS =>	0,00	MO com LS =>	0,00
				Valor do BDI =>	0,10	Valor com BDI =>		0,58	

	Código	Banco	Descrição	Tipo	Und	Quant.	Valor Unit	Total	
Composição	90583	SINAPI	VIBRADOR DE IMERSÃO, DIÂMETRO DE PONTEIRA 45MM, MOTOR ELÉTRICO TRIFÁSICO POTÊNCIA DE 2 CV - JUROS. AF_06/2015	CHOR - CUSTOS HORÁRIOS DE MÁQUINAS E EQUIPAMENTOS	H	1,0000000	0,11	0,11	
Insumo	00013896	SINAPI	VIBRADOR DE IMERSAO, DIAMETRO DA PONTEIRA DE *45* MM, COM MOTOR ELETRICO TRIFASICO DE 2 HP (2 CV)	Equipamento	UN	0,0000296	3.783,91	0,11	
				MO sem LS =>	0,00	LS =>	0,00	MO com LS =>	0,00
				Valor do BDI =>	0,02	Valor com BDI =>		0,13	

	Código	Banco	Descrição	Tipo	Und	Quant.	Valor Unit	Total	
Composição	90584	SINAPI	VIBRADOR DE IMERSÃO, DIÂMETRO DE PONTEIRA 45MM, MOTOR ELÉTRICO TRIFÁSICO POTÊNCIA DE 2 CV - MANUTENÇÃO. AF_06/2015	CHOR - CUSTOS HORÁRIOS DE MÁQUINAS E EQUIPAMENTOS	H	1,0000000	0,37	0,37	
Insumo	00013896	SINAPI	VIBRADOR DE IMERSAO, DIAMETRO DA PONTEIRA DE *45* MM, COM MOTOR ELETRICO TRIFASICO DE 2 HP (2 CV)	Equipamento	UN	0,0001000	3.783,91	0,37	
				MO sem LS =>	0,00	LS =>	0,00	MO com LS =>	0,00
				Valor do BDI =>	0,07	Valor com BDI =>		0,44	

	Código	Banco	Descrição	Tipo	Und	Quant.	Valor Unit	Total	
Composição	90585	SINAPI	VIBRADOR DE IMERSÃO, DIÂMETRO DE PONTEIRA 45MM, MOTOR ELÉTRICO TRIFÁSICO POTÊNCIA DE 2 CV - MATERIAIS NA OPERAÇÃO. AF_06/2015	CHOR - CUSTOS HORÁRIOS DE MÁQUINAS E EQUIPAMENTOS	H	1,0000000	0,53	0,53	
Insumo	00002705	SINAPI	ENERGIA ELETRICA ATE 2000 KWH INDUSTRIAL, SEM DEMANDA	Material	KW/H	0,5200000	1,03	0,53	
				MO sem LS =>	0,00	LS =>	0,00	MO com LS =>	0,00
				Valor do BDI =>	0,11	Valor com BDI =>		0,64	

Total sem BDI	241.434,52
Total do BDI	50.678,91
Total Geral	292.113,43

6.2.4 – BDI ONERADO

MUNICÍPIO DE FRANCISCO AYRES
QUADRA POLIESPORTIVA NO MUNICÍPIO DE FRANCISCO AYRES
COMPOSIÇÃO DA TAXA DE BDI



DATA BASE: SINAPI PI-09/2023, SEINFRA 27, ORSE-09/2023, SEM DESONERAÇÃO LEIS SOCIAIS (%): 113,05 BDI (%): 21,00

ITEM	DESCRIÇÃO	TOTAL (%)
AC	ADMINISTRAÇÃO CENTRAL	3,920%
SG	SEGURO E GARANTIA	0,600%
R	RISCOS	0,700%
DF	DESPESA FINANCEIRA	1,030%
L	LUCRO	7,390%
I	TRIBUTOS E IMPOSTOS	5,650%
PIS	PROGRAMA DE INTEGRAÇÃO SOCIAL	0,650%
COFINS	CONTRIBUIÇÃO SOCIAL PARA FINANCIAMENTO DA SEGURIDADE SOCIAL	3,000%
ISS	IMPOSTO SOBRE SERVIÇOS DE QUALQUER NATUREZA (5% x 60%)	3,000%
CPRB	CONTRIBUIÇÃO PREVIDENCIÁRIA SOBRE A RECEITA BRUTA	0,000%
BDI	TAXA DE BENEFÍCIOS E DESPESAS INDIRETAS	21,00%

$$BDI = \{ [(1 + AC + SG + R) \times (1 + DF) \times (1 + L)] / [1 - (PIS + COFINS + ISS + CPRB)] \} - 1$$

Cálculo em conformidade com o acórdão nº 2622/2013-TCU e Lei nº 13.161 de 31 de agosto de 2015.

OBSERVAÇÕES
a) Os percentuais de Impostos a serem adotados devem ser indicados pelo Tomador, conforme legislação vigente. Deverão ser definidos pelo Tomador, conforme Código Tributário do município, o valor do ISS, que será um percentual entre 2% e 5%, e a alíquota aplicada sobre o mesmo, representando o percentual de mão de obra em relação ao valor total da obra.
b) Para análise de orçamentos considerando a desoneração sobre a folha de pagamento, prevista na lei nº 12.844/2013, deverá ser adotada uma alíquota de 4,5% sobre a contribuição previdenciária sobre a receita bruta. Quando a opção orçamentária não considerar a desoneração da folha de pagamento, deverá ser adotada uma alíquota de 0% no referido item.
c) Para o tipo de obra "Construção de Rodovias e Ferrovias", enquadram-se: a construção e recuperação de auto-estradas, rodovias e outras vias não-urbanas para passagem de veículos; a construção e recuperação de vias férreas de superfície ou subterrâneas, inclusive para metropolitanos (preparação do leito, colocação dos trilhos, etc.); a construção e recuperação de pistas de aeroportos; a pavimentação de auto-estradas, rodovias e outras vias não-urbanas; pontes, viadutos e túneis, inclusive em pistas de aeroportos; a instalação de barreiras acústicas; a construção de praças de pedágio, conforme classificação 4211-1/01 do CNAE.

6.2.5 – LEIS SOCIAIS ONERADO

MUNICÍPIO DE FRANCISCO AYRES
 QUADRA POLIESPORTIVA NO MUNICÍPIO DE FRANCISCO AYRES
 PLANILHA DE ENCARGOS SOCIAIS



DATA BASE: SINAPI PI-09/2023, SEINFRA 27, ORSE-09/2023, SEM DESONERAÇÃO

LEIS SOCIAIS (%): 113,05

BDI (%): 21,00

CÓDIGO	DESCRIÇÃO	COM DESONERAÇÃO		SEM DESONERAÇÃO	
		HORISTA	MENSALISTA	HORISTA	MENSALISTA
GRUPO A					
A1	INSS	0,00%	0,00%	20,00%	20,00%
A2	SESI	1,50%	1,50%	1,50%	1,50%
A3	SENAI	1,00%	1,00%	1,00%	1,00%
A4	INCRA	0,20%	0,20%	0,20%	0,20%
A5	SEBRAE	0,60%	0,60%	0,60%	0,60%
A6	SALÁRIO EDUCAÇÃO	2,50%	2,50%	2,50%	2,50%
A7	SEGURO CONTRA ACIDENTES DE TRABALHO	3,00%	3,00%	3,00%	3,00%
A8	FGTS	8,00%	8,00%	8,00%	8,00%
A9	SECONCI	0,00%	0,00%	0,00%	0,00%
A	TOTAL	16,80%	16,80%	36,80%	36,80%
GRUPO B					
B1	REPOUSO SEMANAL REMUNERADO	17,82%	Não incide	17,82%	Não incide
B2	FERIADOS	3,95%	Não incide	3,95%	Não incide
B3	AUXÍLIO - ENFERMIDADE	0,87%	0,66%	0,87%	0,66%
B4	13º SALÁRIO	10,95%	8,33%	10,95%	8,33%
B5	LICENÇA PATERNIDADE	0,07%	0,05%	0,07%	0,05%
B6	FALTAS JUSTIFICADAS	0,73%	0,56%	0,73%	0,56%
B7	DIAS DE CHUVAS	1,19%	Não incide	1,19%	Não incide
B8	AUXÍLIO ACIDENTE DE TRABALHO	0,10%	0,08%	0,10%	0,08%
B9	FÉRIAS GOZADAS	11,47%	8,72%	11,47%	8,72%
B10	SALÁRIO MATERNIDADE	0,04%	0,03%	0,04%	0,03%
B	TOTAL	47,19%	18,43%	47,19%	18,43%
GRUPO C					
C1	AVISO PRÉVIO INDENIZADO	5,30%	4,03%	5,30%	4,03%
C2	AVISO PRÉVIO TRABALHADO	0,12%	0,09%	0,12%	0,09%
C3	FÉRIAS INDENIZADAS	2,40%	1,83%	2,40%	1,83%
C4	DEPÓSITO RESCISÃO SEM JUSTA CAUSA	2,95%	2,24%	2,95%	2,24%
C5	INDENIZAÇÃO ADICIONAL	0,45%	0,34%	0,45%	0,34%
C	TOTAL	11,22%	8,53%	11,22%	8,53%
GRUPO D					
D1	REINCIDÊNCIA DE GRUPO A SOBRE GRUPO B	7,93%	3,10%	17,37%	6,78%
D2	REINCIDÊNCIA DE GRUPO A SOBRE AVISO PRÉVIO TRABALHADO E REINCIDÊNCIA DO FGTS SOBRE AVISO PRÉVIO INDENIZADO	0,44%	0,34%	0,47%	0,36%
D	TOTAL	8,37%	3,44%	17,84%	7,14%
TOTAL A + B + C + D					
TOTAL		83,58%	47,20%	113,05%	70,90%

FONTE: <http://www.caixa.gov.br/site/paginas/downloads.aspx>

6.3 – ORÇAMENTO DESONERADO

6.3.1 – ORÇAMENTO DESONERADO

Obra
QUADRA POLIESPORTIVA FRANCISCO AYRES DESONERADO

Bancos
SINAPI - 10/2023 - Piauí
ORSE - 09/2023 - Sergipe
SEINFRA - 028 - Ceará

B.D.I.
26,21%

Encargos Sociais
Desonerado: 0,00%

Planilha Orçamentária Resumida

Item	Descrição	Total	Peso (%)
1	SERVIÇOS PRELIMINARES	54.199,88	18,72 %
2	ADMINISTRAÇÃO LOCAL	16.506,24	5,70 %
3	QUADRA POLIESPORTIVA	167.168,40	57,72 %
3.1	MOVIMENTO DE TERRA	845,45	0,29 %
3.2	FUNDAÇÃO	13.474,52	4,65 %
3.3	PAREDES E PAINEIS	20.111,82	6,94 %
3.4	REVESTIMENTO	11.444,73	3,95 %
3.5	PAVIMENTAÇÃO	68.118,22	23,52 %
3.6	ALAMBRADO	26.942,15	9,30 %
3.7	INSTALAÇÕES ELETRICAS	10.710,75	3,70 %
3.8	ESTRUTURAS ESPORTIVAS	15.520,76	5,36 %
4	ARQUIBANCADA	51.731,61	17,86 %
4.1	MOVIMENTO DE TERRA	506,92	0,18 %
4.2	VIGAS E PILARES	16.449,85	5,68 %
4.3	PAREDES E PAINEIS	14.765,64	5,10 %
4.4	ATERRAMENTO	4.740,58	1,64 %
4.5	REVESTIMENTO	8.184,01	2,83 %
4.6	SERVIÇOS FINAIS	7.084,61	2,45 %

Total sem BDI 229.478,17
Total do BDI 60.127,96
Total Geral 289.606,13

Obra
QUADRA POLIESPORTIVA FRANCISCO AYRES DESONERADO

Bancos
SINAPI - 10/2023 - Piauí
ORSE - 09/2023 - Sergipe
SEINFRA - 028 - Ceará

B.D.I.
26,21%

Encargos Sociais
Desonerado: 0,00%

Orçamento Sintético

Item	Código	Banco	Descrição	Und	Quant.	Valor Unit	Valor Unit com BDI	Total	Peso (%)
1			SERVIÇOS PRELIMINARES					54.199,88	18,72 %
1.1	99059	SINAPI	LOCACAO CONVENCIONAL DE OBRA, UTILIZANDO GABARITO DE TÁBUAS CORRIDAS PONTALETADAS A CADA 2,00M - 2 UTILIZAÇÕES. AF_10/2018	M	82	45,05	56,85	4.661,70	1,61 %
1.2	94304	SINAPI	ATERRO MECANIZADO DE VALA COM ESCAVADEIRA HIDRÁULICA (CAPACIDADE DA CAÇAMBA: 0,8 M³ / POTÊNCIA: 111 HP), LARGURA ATÉ 2,5 M, PROFUNDIDADE ATÉ 1,5 M, COM SOLO ARGILLO-ARENOSO. AF_08/2023	m³	167,09	76,69	96,79	16.172,64	5,58 %
1.3	97083	SINAPI	COMPACTAÇÃO MECÂNICA DE SOLO PARA EXECUÇÃO DE RADIER, PISO DE CONCRETO OU LAJE SOBRE SOLO, COM COMPACTADOR DE SOLOS A PERCUSSÃO. AF_09/2021	m²	835,45	2,69	3,39	2.832,17	0,98 %
1.4	96620	SINAPI	LASTRO DE CONCRETO MAGRO, APLICADO EM PISOS, LAJES SOBRE SOLO OU RADIER. AF_08/2017	m³	28,4	713,03	899,91	25.557,44	8,82 %
1.5	98524	SINAPI	LIMPEZA MANUAL DE VEGETAÇÃO EM TERRENO COM ENXADA. AF_05/2018	m²	835,4	2,52	3,18	2.656,57	0,92 %
1.6	103689	SINAPI	FORNECIMENTO E INSTALAÇÃO DE PLACA DE OBRA COM CHAPA GALVANIZADA E ESTRUTURA DE MADEIRA. AF_03/2022_PS	m²	6	306,29	386,56	2.319,36	0,80 %
2			ADMINISTRAÇÃO LOCAL					16.506,24	5,70 %
2.1	adm local	Próprio	ADMINISTRAÇÃO LOCAL	UND	1	13.078,40	16.506,24	16.506,24	5,70 %
3			QUADRA POLIESPORTIVA					167.168,40	57,72 %
3.1			MOVIMENTO DE TERRA					845,45	0,29 %
3.1.1	93358	SINAPI	ESCAVAÇÃO MANUAL DE VALA COM PROFUNDIDADE MENOR OU IGUAL A 1,30 M. AF_02/2021	m³	9,84	68,08	85,92	845,45	0,29 %
3.2			FUNDAÇÃO					13.474,52	4,65 %
3.2.1	102487	SINAPI	CONCRETO CICLÓPICO FCK = 15MPA, 30% PEDRA DE MÃO EM VOLUME REAL, INCLUSIVE LANÇAMENTO. AF_05/2021	m³	9,84	708,21	893,83	8.795,28	3,04 %

3.2.2	92435	SINAPI	MONTAGEM E DESMONTAGEM DE FÔRMA DE PILARES RETANGULARES E ESTRUTURAS SIMILARES, PÉ-DIREITO SIMPLES, EM CHAPA DE MADEIRA COMPENSADA PLASTIFICADA, 12 UTILIZAÇÕES. AF_09/2020	m²	29,7	52,89	66,75	1.982,47	0,68 %
3.2.3	92919	SINAPI	ARMAÇÃO DE ESTRUTURAS DE CONCRETO ARMADO, EXCETO VIGAS, PILARES, LAJES E FUNDAÇÕES, UTILIZANDO AÇO CA-50 DE 10,0 MM - MONTAGEM. AF_12/2015	KG	104,25	12,82	16,18	1.686,76	0,58 %
3.2.4	92718	SINAPI	CONCRETAGEM DE PILARES, FCK = 25 MPA, COM USO DE BALDES EM EDIFICAÇÃO COM SEÇÃO MÉDIA DE PILARES MENOR OU IGUAL A 0,25 M² - LANÇAMENTO, ADENSAMENTO E ACABAMENTO. AF_12/2015	m³	1,11	720,96	909,92	1.010,01	0,35 %
3.3			PAREDES E PAINÉIS					20.111,82	6,94 %
3.3.1	87525	SINAPI	ALVENARIA DE VEDAÇÃO DE BLOCOS CERÂMICOS FURADOS NA HORIZONTAL DE 14X9X19CM (ESPESSURA 14CM, BLOCO DEITADO) DE PAREDES COM ÁREA LÍQUIDA MAIOR OU IGUAL A 6M² COM VÃOS E ARGAMASSA DE ASSENTAMENTO COM PREPARO EM BETONEIRA. AF_06/2014	m²	118,5	134,48	169,72	20.111,82	6,94 %
3.4			REVESTIMENTO					11.444,73	3,95 %
3.4.1	87894	SINAPI	CHAPISCO APLICADO EM ALVENARIA (SEM PRESENÇA DE VÃOS) E ESTRUTURAS DE CONCRETO DE FACHADA, COM COLHER DE PEDREIRO. ARGAMASSA TRAÇO 1:3 COM PREPARO EM BETONEIRA 400L. AF_06/2014	m²	237	6,08	7,67	1.817,79	0,63 %
3.4.2	87543	SINAPI	MASSA ÚNICA, PARA RECEBIMENTO DE PINTURA OU CERÂMICA, ARGAMASSA INDUSTRIALIZADA, PREPARO MECÂNICO, APLICADO COM EQUIPAMENTO DE MISTURA E PROJEÇÃO DE 1,5 M3/H EM FACES INTERNAS DE PAREDES, ESPESSURA DE 5MM, SEM EXECUÇÃO DE TALISCAS. AF_06/2014	m²	237	22,41	28,28	6.702,36	2,31 %
3.4.3	88489	SINAPI	APLICAÇÃO MANUAL DE PINTURA COM TINTA LÁTEX ACRÍLICA EM PAREDES, DUAS DEMÃOS. AF_06/2014	m²	237	9,78	12,34	2.924,58	1,01 %
3.5			PAVIMENTAÇÃO					68.118,22	23,52 %
3.5.1	72137	SINAPI	PISO INDUSTRIAL ALTA RESISTENCIA, ESPESSURA 12MM, INCLUSO JUNTAS DE DILATAÇÃO PLÁSTICAS E POLIMENTO MECANIZADO	m²	400	113,51	143,26	57.304,00	19,79 %
3.5.2	94342	SINAPI	ATERRO MANUAL DE VALAS COM AREIA PARA ATERRO E COMPACTAÇÃO MECANIZADA. AF_05/2016	m³	40	83,55	105,44	4.217,60	1,46 %
3.5.3	41595	SINAPI	PINTURA ACRÍLICA DE FAIXAS DE DEMARCAÇÃO EM QUADRA POLIESPORTIVA, 5 CM DE LARGURA	M	454	11,52	14,53	6.596,62	2,28 %
3.6			ALAMBRADO					26.942,15	9,30 %
3.6.1	102362	SINAPI	ALAMBRADO PARA QUADRA POLIESPORTIVA, ESTRUTURADO POR TUBOS DE AÇO GALVANIZADO, (MONTANTES COM DIÂMETRO 2", TRAVESSAS E ESCORAS COM DIÂMETRO 1 ¼"), COM TELA DE ARAME GALVANIZADO, FIO 14 BWG E MALHA QUADRADA 5X5CM (EXCETO MURETA). AF_03/2021	m²	139,38	153,16	193,30	26.942,15	9,30 %

3.7			INSTALAÇÕES ELETRICAS					10.710,75	3,70 %
3.7.1	C5032	SEINFRA	PROJETOR (1 UNIDADE) EM POSTE DE CONCRETO CIRCULAR H= 8M, ALTURA LIVRE 6,60M, LÂMPADA DE VAPOR METÁLICO DE 150W, INCLUSIVE O POSTE	UN	4	1.611,79	2.034,24	8.136,96	2,81 %
3.7.2	91871	SINAPI	ELETRODUTO RÍGIDO ROSCÁVEL, PVC, DN 25 MM (3/4"), PARA CIRCUITOS TERMINAIS, INSTALADO EM PAREDE - FORNECIMENTO E INSTALAÇÃO. AF_12/2015	M	30	12,32	15,54	466,20	0,16 %
3.7.3	93008	SINAPI	ELETRODUTO RÍGIDO ROSCÁVEL, PVC, DN 50 MM (1 1/2") - FORNECIMENTO E INSTALAÇÃO. AF_12/2015	M	30	17,44	22,01	660,30	0,23 %
3.7.4	91884	SINAPI	LUVA PARA ELETRODUTO, PVC, ROSCÁVEL, DN 25 MM (3/4"), PARA CIRCUITOS TERMINAIS, INSTALADA EM PAREDE - FORNECIMENTO E INSTALAÇÃO. AF_12/2015	UN	10	9,01	11,37	113,70	0,04 %
3.7.5	93013	SINAPI	LUVA PARA ELETRODUTO, PVC, ROSCÁVEL, DN 50 MM (1 1/2") - FORNECIMENTO E INSTALAÇÃO. AF_12/2015	UN	10	12,32	15,54	155,40	0,05 %
3.7.6	91914	SINAPI	CURVA 90 GRAUS PARA ELETRODUTO, PVC, ROSCÁVEL, DN 25 MM (3/4"), PARA CIRCUITOS TERMINAIS, INSTALADA EM PAREDE - FORNECIMENTO E INSTALAÇÃO. AF_12/2015	UN	8	14,39	18,16	145,28	0,05 %
3.7.7	93018	SINAPI	CURVA 90 GRAUS PARA ELETRODUTO, PVC, ROSCÁVEL, DN 50 MM (1 1/2") - FORNECIMENTO E INSTALAÇÃO. AF_12/2015	UN	8	18,82	23,75	190,00	0,07 %
3.7.8	C0606	SEINFRA	CAIXA DE INSPEÇÃO EM ALVENARIA - TAMPA DE CONCRETO ESP.= 5cm	m²	1	214,00	270,08	270,08	0,09 %
3.7.9	96985	SINAPI	HASTE DE ATERRAMENTO 5/8 PARA SPDA - FORNECIMENTO E INSTALAÇÃO. AF_12/2017	UN	1	82,21	103,75	103,75	0,04 %
3.7.10	98111	SINAPI	CAIXA DE INSPEÇÃO PARA ATERRAMENTO, CIRCULAR, EM POLIETILENO, DIÂMETRO INTERNO = 0,3 M. AF_12/2020	UN	1	34,15	43,10	43,10	0,01 %
3.7.11	93663	SINAPI	DISJUNTOR BIPOLAR TIPO DIN, CORRENTE NOMINAL DE 25A - FORNECIMENTO E INSTALAÇÃO. AF_10/2020	UN	4	65,33	82,45	329,80	0,11 %
3.7.12	93666	SINAPI	DISJUNTOR BIPOLAR TIPO DIN, CORRENTE NOMINAL DE 50A - FORNECIMENTO E INSTALAÇÃO. AF_10/2020	UN	1	76,21	96,18	96,18	0,03 %
3.8			ESTRUTURAS ESPORTIVAS					15.520,76	5,36 %
3.8.1	C1347	SEINFRA	CONJUNTO PARA BASQUETE COM TABELAS EM COMPENSADO NAVAL, MODELO OFICIAL, 1,05X1,80M, ESP. 18MM, COMPLETO, INCLUSIVE ESTRUTURA EM TUBOS DE AÇO GALVANIZADO DE 4" E DE 1", ACABAMENTO EM MASSA PLÁSTICA, PRIMER E TINTA ESMALTE SINTÉTICO, COM REFORÇO TIPO MÃO FRANCESA, AVANÇO LIVRE DE 2,30M	CJ	1	5.141,75	6.489,40	6.489,40	2,24 %
3.8.2	C1349	SEINFRA	CONJUNTO PARA FUTSAL COM TRAVES OFICIAIS DE 3,00 X 2,00 M EM TUBO DE AÇO GALVANIZADO 3" COM REQUADRO EM TUBO DE 1", PINTURA EM PRIMER COM TINTA ESMALTE SINTETICO E REDES	CJ	1	4.452,67	5.619,71	5.619,71	1,94 %

3.8.3	C1351	SEINFRA	CONJUNTO PARA QUADRA DE VOLEI OFICIAL COM POSTES EM TUBO DE AÇO GALVANIZADO 3", H = *255* CM, PINTURA EM TINTA ESMALTE SINTÉTICO, REDE DE NYLON COM 2 MM, MALHA 10 X 10 CM E ANTENAS OFICIAIS	CJ		1	2.703,16	3.411,65	3.411,65	1,18 %
4			ARQUIBANCADA			2			51.731,61	17,86 %
4.1			MOVIMENTO DE TERRA						506,92	0,18 %
4.1.1	93358	SINAPI	ESCAVAÇÃO MANUAL DE VALA COM PROFUNDIDADE MENOR OU IGUAL A 1,30 M. AF_02/2021	m³	2,95 x 2,00 = 5.9		68,08	85,92	506,92	0,18 %
4.2			VIGAS E PILARES						16.449,85	5,68 %
4.2.1	102487	SINAPI	CONCRETO CICLÓPICO FCK = 15MPA, 30% PEDRA DE MÃO EM VOLUME REAL, INCLUSIVE LANÇAMENTO. AF_05/2021	m³	2,95 x 2,00 = 5.9		708,21	893,83	5.273,59	1,82 %
4.2.2	92761	SINAPI	ARMAÇÃO DE PILAR OU VIGA DE UMA ESTRUTURA CONVENCIONAL DE CONCRETO ARMADO EM UM EDIFÍCIO DE MÚLTIPLOS PAVIMENTOS UTILIZANDO AÇO CA-50 DE 8,0 MM - MONTAGEM. AF_12/2015	KG	94,80 x 2,00 = 189.6		13,32	16,81	3.187,17	1,10 %
4.2.3	92718	SINAPI	CONCRETAGEM DE PILARES, FCK = 25 MPA, COM USO DE BALDES EM EDIFICAÇÃO COM SEÇÃO MÉDIA DE PILARES MENOR OU IGUAL A 0,25 M² - LANÇAMENTO, ADENSAMENTO E ACABAMENTO. AF_12/2015	m³	4,39 x 2,00 = 8.78		720,96	909,92	7.989,09	2,76 %
4.3			PAREDES E PAINÉIS						14.765,64	5,10 %
4.3.1	87525	SINAPI	ALVENARIA DE VEDAÇÃO DE BLOCOS CERÂMICOS FURADOS NA HORIZONTAL DE 14X9X19CM (ESPESSURA 14CM, BLOCO DEITADO) DE PAREDES COM ÁREA LÍQUIDA MAIOR OU IGUAL A 6M² COM VÃOS E ARGAMASSA DE ASSENTAMENTO COM PREPARO EM BETONEIRA. AF_06/2014	m²	43,50 x 2,00 = 87.0		134,48	169,72	14.765,64	5,10 %
4.4			ATERRAMENTO						4.740,58	1,64 %
4.4.1	94342	SINAPI	ATERRO MANUAL DE VALAS COM AREIA PARA ATERRO E COMPACTAÇÃO MECANIZADA. AF_05/2016	m³	22,48 x 2,00 = 44.96		83,55	105,44	4.740,58	1,64 %
4.5			REVESTIMENTO						8.184,01	2,83 %
4.5.1	87894	SINAPI	CHAPISCO APLICADO EM ALVENARIA (SEM PRESENÇA DE VÃOS) E ESTRUTURAS DE CONCRETO DE FACHADA, COM COLHER DE PEDREIRO. ARGAMASSA TRAÇO 1:3 COM PREPARO EM BETONEIRA 400L. AF_06/2014	m²	43,50 x 2,00 = 87.0		6,08	7,67	667,29	0,23 %
4.5.2	87543	SINAPI	MASSA ÚNICA, PARA RECEBIMENTO DE PINTURA OU CERÂMICA, ARGAMASSA INDUSTRIALIZADA, PREPARO MECÂNICO, APLICADO COM EQUIPAMENTO DE MISTURA E PROJEÇÃO DE 1,5 M3/H EM FACES INTERNAS DE PAREDES, ESPESSURA DE 5MM, SEM EXECUÇÃO DE TALISCAS. AF_06/2014	m²	43,50 x 2,00 = 87.0		22,41	28,28	2.460,36	0,85 %
4.5.3	88489	SINAPI	APLICAÇÃO MANUAL DE PINTURA COM TINTA LÁTEX ACRÍLICA EM PAREDES, DUAS DEMÃOS. AF_06/2014	m²	43,50 x 2,00 = 87.0		9,78	12,34	1.073,58	0,37 %

4.5.4	87372	SINAPI	ARGAMASSA TRAÇO 1:3 (EM VOLUME DE CIMENTO E AREIA MÉDIA ÚMIDA) PARA CONTRAPISO, PREPARO MANUAL. AF_08/2019	m³	1,80 x 2,00 = 3.6	876,58	1.106,33	3.982,78	1,38 %
4.6			SERVIÇOS FINAIS					7.084,61	2,45 %
4.6.1	9537	SINAPI	LIMPEZA FINAL DA OBRA	m²	835,45 x 2,00 = 1670.9	3,36	4,24	7.084,61	2,45 %

Total sem BDI **229.478,17**
Total do BDI **60.127,96**
Total Geral **289.606,13**

6.3.2 – CRONOGRAMA DESONERADO

Obra
QUADRA POLIESPORTIVA FRANCISCO AYRES DESONERADO

Bancos
SINAPI - 10/2023 - Piauí
ORSE - 09/2023 - Sergipe
SEINFRA - 028 - Ceará

B.D.I.
26,21%

Encargos Sociais
Desonerado: 0,00%

Cronograma Físico e Financeiro

Item	Descrição	Total Por Etapa	30 DIAS	60 DIAS	90 DIAS
1	SERVIÇOS PRELIMINARES	100,00%	40,00%	40,00%	20,00%
		54.199.88	21.679.95	21.679.95	10.839.98
2	ADMINISTRAÇÃO LOCAL	100,00%	35,00%	35,00%	30,00%
		16.506.24	5.777.18	5.777.18	4.951.87
3	QUADRA POLIESPORTIVA	100,00%	40,00%	40,00%	20,00%
		167.168.40	66.867.36	66.867.36	33.433.68
4	ARQUIBANCADA	100,00%			100,00%
		51.731.61			51.731.61
Porcentagem			32,57%	32,57%	34,86%
Custo			94.324,50	94.324,50	100.957,14
Porcentagem Acumulado			32,57%	65,14%	100,0%
Custo Acumulado			94.324,49	188.648,99	289.606,13

6.3.3 – COMPOSIÇÕES DESONERADAS

Composições Analíticas com Preço Unitário

Composições Principais

1.1	Código	Banco	Descrição	Tipo	Und	Quant.	Valor Unit	Total		
Composição	99059	SINAPI	LOCACAO CONVENCIONAL DE OBRA, UTILIZANDO GABARITO DE TÁBUAS CORRIDAS PONTALETADAS A CADA 2,00M - 2 UTILIZAÇÕES. AF_10/2018	SERT - SERVIÇOS TÉCNICOS	M	1,0000000	45,05	45,05		
Composição Auxiliar	88239	SINAPI	AJUDANTE DE CARPINTEIRO COM ENCARGOS COMPLEMENTARES	SEDI - SERVIÇOS DIVERSOS	H	0,3563000	17,64	6,28		
Composição Auxiliar	88262	SINAPI	CARPINTEIRO DE FORMAS COM ENCARGOS COMPLEMENTARES	SEDI - SERVIÇOS DIVERSOS	H	0,7125000	21,40	15,24		
Composição Auxiliar	91692	SINAPI	SERRA CIRCULAR DE BANCADA COM MOTOR ELÉTRICO POTÊNCIA DE 5HP, COM COIFA PARA DISCO 10" - CHP DIURNO. AF_08/2015	CHOR - CUSTOS HORÁRIOS DE MÁQUINAS E EQUIPAMENTOS	CHP	0,0039000	23,53	0,09		
Composição Auxiliar	91693	SINAPI	SERRA CIRCULAR DE BANCADA COM MOTOR ELÉTRICO POTÊNCIA DE 5HP, COM COIFA PARA DISCO 10" - CHI DIURNO. AF_08/2015	CHOR - CUSTOS HORÁRIOS DE MÁQUINAS E EQUIPAMENTOS	CHI	0,0168000	22,06	0,37		
Composição Auxiliar	94974	SINAPI	CONCRETO MAGRO PARA LASTRO, TRAÇO 1:4:5,4,5 (CIMENTO/ AREIA MÉDIA/ BRITA 1) - PREPARO MANUAL. AF_07/2016	FUES - FUNDAÇÕES E ESTRUTURAS	m³	0,0046000	552,43	2,54		
Composição Auxiliar	99062	SINAPI	MARCAÇÃO DE PONTOS EM GABARITO OU CAVALETE. AF_10/2018	SERT - SERVIÇOS TÉCNICOS	UN	1,5000000	2,00	3,00		
Insumo	00004417	SINAPI	SARRAFO NAO APARELHADO *2,5 X 7* CM, EM MACARANDUBA, ANGELIM OU EQUIVALENTE DA REGIAO - BRUTA	Material	M	0,7445000	3,81	2,83		
Insumo	00004433	SINAPI	CAIBRO NAO APARELHADO *7,5 X 7,5* CM, EM MACARANDUBA, ANGELIM OU EQUIVALENTE DA REGIAO - BRUTA	Material	M	0,4125000	13,68	5,64		
Insumo	00005068	SINAPI	PREGO DE ACO POLIDO COM CABECA 17 X 21 (2 X 11)	Material	KG	0,1110000	20,34	2,25		
Insumo	00007356	SINAPI	TINTA ACRILICA PREMIUM, COR BRANCO FOSCO	Material	L	0,0256000	22,38	0,57		
Insumo	00010567	SINAPI	TABUA *2,5 X 23* CM EM PINUS, MISTA OU EQUIVALENTE DA REGIAO - BRUTA	Material	M	0,5500000	11,36	6,24		
					MO sem LS =>	17,86	LS =>	0,00	MO com LS =>	17,86
					Valor do BDI =>	11,80	Valor com BDI =>		56,85	
1.2	Código	Banco	Descrição	Tipo	Und	Quant.	Valor Unit	Total		
Composição	94304	SINAPI	ATERRO MECANIZADO DE VALA COM ESCAVADEIRA HIDRÁULICA (CAPACIDADE DA CAÇAMBA: 0,8 M³ / POTÊNCIA: 111 HP), LARGURA ATÉ 2,5 M, PROFUNDIDADE ATÉ 1,5 M, COM SOLO ARGILLO-ARENOSO. AF_08/2023	MOVT - MOVIMENTO DE TERRA	m³	1,0000000	76,69	76,69		
Composição Auxiliar	5631	SINAPI	ESCAVADEIRA HIDRÁULICA SOBRE ESTEIRAS, CAÇAMBA 0,80 M3, PESO OPERACIONAL 17 T, POTENCIA BRUTA 111 HP - CHP DIURNO. AF_06/2014	CHOR - CUSTOS HORÁRIOS DE MÁQUINAS E EQUIPAMENTOS	CHP	0,0444000	205,38	9,11		
Composição Auxiliar	5632	SINAPI	ESCAVADEIRA HIDRÁULICA SOBRE ESTEIRAS, CAÇAMBA 0,80 M3, PESO OPERACIONAL 17 T, POTENCIA BRUTA 111 HP - CHI DIURNO. AF_06/2014	CHOR - CUSTOS HORÁRIOS DE MÁQUINAS E EQUIPAMENTOS	CHI	0,0641000	82,35	5,27		
Composição Auxiliar	5901	SINAPI	CAMINHÃO PIPA 10.000 L TRUCADO, PESO BRUTO TOTAL 23.000 KG, CARGA ÚTIL MÁXIMA 15.935 KG, DISTÂNCIA ENTRE EIXOS 4,8 M, POTÊNCIA 230 CV, INCLUSIVE TANQUE DE AÇO PARA TRANSPORTE DE ÁGUA - CHP DIURNO. AF_06/2014	CHOR - CUSTOS HORÁRIOS DE MÁQUINAS E EQUIPAMENTOS	CHP	0,0054000	316,78	1,71		
Composição Auxiliar	5903	SINAPI	CAMINHÃO PIPA 10.000 L TRUCADO, PESO BRUTO TOTAL 23.000 KG, CARGA ÚTIL MÁXIMA 15.935 KG, DISTÂNCIA ENTRE EIXOS 4,8 M, POTÊNCIA 230 CV, INCLUSIVE TANQUE DE AÇO PARA TRANSPORTE DE ÁGUA - CHI DIURNO. AF_06/2014	CHOR - CUSTOS HORÁRIOS DE MÁQUINAS E EQUIPAMENTOS	CHI	0,0006000	66,91	0,04		
Composição Auxiliar	88316	SINAPI	SERVEANTE COM ENCARGOS COMPLEMENTARES	SEDI - SERVIÇOS DIVERSOS	H	0,0605000	17,21	1,04		
Composição Auxiliar	91533	SINAPI	COMPACTADOR DE SOLOS DE PERCUSSÃO (SOQUETE) COM MOTOR A GASOLINA 4 TEMPOS, POTÊNCIA 4 CV - CHP DIURNO. AF_08/2015	CHOR - CUSTOS HORÁRIOS DE MÁQUINAS E EQUIPAMENTOS	CHP	0,1339000	29,45	3,94		
Insumo	00006079	SINAPI	ARGILA, ARGILA VERMELHA OU ARGILA ARENOSA (RETIRADA NA JAZIDA, SEM TRANSPORTE)	Material	m³	1,3889000	40,02	55,58		
					MO sem LS =>	5,13	LS =>	0,00	MO com LS =>	5,13
					Valor do BDI =>	20,10	Valor com BDI =>		96,79	
1.3	Código	Banco	Descrição	Tipo	Und	Quant.	Valor Unit	Total		
Composição	97083	SINAPI	COMPACTAÇÃO MECÂNICA DE SOLO PARA EXECUÇÃO DE RADIER, PISO DE CONCRETO OU LAJE SOBRE SOLO, COM COMPACTADOR DE SOLOS A PERCUSSÃO. AF_09/2021	FUES - FUNDAÇÕES E ESTRUTURAS	m²	1,0000000	2,69	2,69		
Composição Auxiliar	88309	SINAPI	PEDREIRO COM ENCARGOS COMPLEMENTARES	SEDI - SERVIÇOS DIVERSOS	H	0,0450000	21,73	0,97		
Composição Auxiliar	88316	SINAPI	SERVEANTE COM ENCARGOS COMPLEMENTARES	SEDI - SERVIÇOS DIVERSOS	H	0,0890000	17,21	1,53		
Composição Auxiliar	95264	SINAPI	COMPACTADOR DE SOLOS DE PERCUSSÃO (SOQUETE) COM MOTOR A GASOLINA, POTÊNCIA 3 CV - CHP DIURNO. AF_09/2016	CHOR - CUSTOS HORÁRIOS DE MÁQUINAS E EQUIPAMENTOS	CHP	0,0250000	6,56	0,16		
Composição Auxiliar	95265	SINAPI	COMPACTADOR DE SOLOS DE PERCUSSÃO (SOQUETE) COM MOTOR A GASOLINA, POTÊNCIA 3 CV - CHI DIURNO. AF_09/2016	CHOR - CUSTOS HORÁRIOS DE MÁQUINAS E EQUIPAMENTOS	CHI	0,0420000	0,87	0,03		
					MO sem LS =>	1,70	LS =>	0,00	MO com LS =>	1,70
					Valor do BDI =>	0,70	Valor com BDI =>		3,39	
1.4	Código	Banco	Descrição	Tipo	Und	Quant.	Valor Unit	Total		
Composição	96620	SINAPI	LASTRO DE CONCRETO MAGRO, APLICADO EM PISOS, LAJES SOBRE SOLO OU RADIER. AF_08/2017	FUES - FUNDAÇÕES E ESTRUTURAS	m³	1,0000000	713,03	713,03		
Composição Auxiliar	88309	SINAPI	PEDREIRO COM ENCARGOS COMPLEMENTARES	SEDI - SERVIÇOS DIVERSOS	H	5,4370000	21,73	118,14		
Composição Auxiliar	88316	SINAPI	SERVEANTE COM ENCARGOS COMPLEMENTARES	SEDI - SERVIÇOS DIVERSOS	H	1,4830000	17,21	25,52		
Composição Auxiliar	94968	SINAPI	CONCRETO MAGRO PARA LASTRO, TRAÇO 1:4:5,4,5 (EM MASSA SECA DE CIMENTO/ AREIA MÉDIA/ BRITA 1) - PREPARO MECÂNICO COM BETONEIRA 600 L. AF_05/2021	FUES - FUNDAÇÕES E ESTRUTURAS	m³	1,1300000	503,87	569,37		
					MO sem LS =>	153,72	LS =>	0,00	MO com LS =>	153,72
					Valor do BDI =>	186,88	Valor com BDI =>		899,91	
1.5	Código	Banco	Descrição	Tipo	Und	Quant.	Valor Unit	Total		
Composição	98524	SINAPI	LIMPEZA MANUAL DE VEGETAÇÃO EM TERRENO COM ENXADA. AF_05/2018	URBA - URBANIZAÇÃO	m²	1,0000000	2,52	2,52		

Composição Auxiliar	88316	SINAPI	SERVENTE COM ENCARGOS COMPLEMENTARES	SEDI - SERVIÇOS DIVERSOS	H	0,0718000	17,21	1,23	
Composição Auxiliar	88441	SINAPI	JARDINEIRO COM ENCARGOS COMPLEMENTARES	SEDI - SERVIÇOS DIVERSOS	H	0,0718000	17,99	1,29	
					MO sem LS =>	1,65	LS =>	0,00 MO com LS =>	1,65
					Valor do BDI =>	0,66	Valor com BDI =>		3,18

1.6	Código	Banco	Descrição	Tipo	Und	Quant.	Valor Unit	Total	
Composição	103689	SINAPI	FORNECIMENTO E INSTALAÇÃO DE PLACA DE OBRA COM CHAPA GALVANIZADA E ESTRUTURA DE MADEIRA. AF_03/2022_PS	PAVI - PAVIMENTAÇÃO	m²	1,0000000	306,29	306,29	
Composição Auxiliar	102234	SINAPI	PINTURA IMUNIZANTE PARA MADEIRA, 2 DEMÃOS. AF_01/2021	PINT - PINTURAS	m²	0,5000000	24,01	12,00	
Composição Auxiliar	88262	SINAPI	CARPINTEIRO DE FORMAS COM ENCARGOS COMPLEMENTARES	SEDI - SERVIÇOS DIVERSOS	H	0,3729000	21,40	7,98	
Composição Auxiliar	88316	SINAPI	SERVENTE COM ENCARGOS COMPLEMENTARES	SEDI - SERVIÇOS DIVERSOS	H	1,1186000	17,21	19,25	
Insumo	00004509	SINAPI	SARRAFO *2,5 X 10* CM EM PINUS, MISTA OU EQUIVALENTE DA REGIAO - BRUTA	Material	M	3,2083000	5,10	16,36	
Insumo	00004813	SINAPI	PLACA DE OBRA (PARA CONSTRUÇÃO CIVIL) EM CHAPA GALVANIZADA *N. 22*, ADESIVADA. DE *2,0 X 1,125* M	Material	m²	1,0000000	250,00	250,00	
Insumo	00005065	SINAPI	PREGO DE AÇO POLIDO COM CABECA 10 X 10 (7/8 X 17)	Material	KG	0,0113000	38,70	0,43	
Insumo	00005069	SINAPI	PREGO DE AÇO POLIDO COM CABECA 17 X 27 (2 1/2 X 11)	Material	KG	0,0132000	20,74	0,27	
					MO sem LS =>	21,84	LS =>	0,00 MO com LS =>	21,84
					Valor do BDI =>	80,27	Valor com BDI =>		386,56

2.1	Código	Banco	Descrição	Tipo	Und	Quant.	Valor Unit	Total	
Composição	adm local	Próprio	ADMINISTRAÇÃO LOCAL	ASTU - ASSENTAMENTO DE TUBOS E PEÇAS	UND	1,0000000	13.078,40	13.078,40	
Composição Auxiliar	90777	SINAPI	ENGENHEIRO CIVIL DE OBRA JUNIOR COM ENCARGOS COMPLEMENTARES	SEDI - SERVIÇOS DIVERSOS	H	80,0000000	97,00	7.760,00	
Composição Auxiliar	90776	SINAPI	ENCARREGADO GERAL COM ENCARGOS COMPLEMENTARES	SEDI - SERVIÇOS DIVERSOS	H	120,0000000	26,95	3.234,00	
Composição Auxiliar	90766	SINAPI	ALMOXARIFE COM ENCARGOS COMPLEMENTARES	SEDI - SERVIÇOS DIVERSOS	H	120,0000000	17,37	2.084,40	
					MO sem LS =>	12.382,80	LS =>	0,00 MO com LS =>	12.382,80
					Valor do BDI =>	3.427,84	Valor com BDI =>		16.506,24

3.1.1	Código	Banco	Descrição	Tipo	Und	Quant.	Valor Unit	Total	
Composição	93358	SINAPI	ESCAVAÇÃO MANUAL DE VALA COM PROFUNDIDADE MENOR OU IGUAL A 1,30 M. AF_02/2021	MOVT - MOVIMENTO DE TERRA	m³	1,0000000	68,08	68,08	
Composição Auxiliar	88316	SINAPI	SERVENTE COM ENCARGOS COMPLEMENTARES	SEDI - SERVIÇOS DIVERSOS	H	3,9560000	17,21	68,08	
					MO sem LS =>	44,50	LS =>	0,00 MO com LS =>	44,50
					Valor do BDI =>	17,84	Valor com BDI =>		85,92

3.2.1	Código	Banco	Descrição	Tipo	Und	Quant.	Valor Unit	Total	
Composição	102487	SINAPI	CONCRETO CICLÓPICO FCK = 15MPA, 30% PEDRA DE MÃO EM VOLUME REAL, INCLUSIVE LANÇAMENTO. AF_05/2021	FUES - FUNDAÇÕES E ESTRUTURAS	m³	1,0000000	708,21	708,21	
Composição Auxiliar	88309	SINAPI	PEDREIRO COM ENCARGOS COMPLEMENTARES	SEDI - SERVIÇOS DIVERSOS	H	1,6702000	21,73	36,29	
Composição Auxiliar	88316	SINAPI	SERVENTE COM ENCARGOS COMPLEMENTARES	SEDI - SERVIÇOS DIVERSOS	H	6,4684000	17,21	111,32	
Composição Auxiliar	90586	SINAPI	VIBRADOR DE IMERSÃO, DIÂMETRO DE PONTEIRA 45MM, MOTOR ELÉTRICO TRIFÁSICO POTÊNCIA DE 2 CV - CHP DIURNO. AF_06/2015	CHOR - CUSTOS HORÁRIOS DE MÁQUINAS E EQUIPAMENTOS	CHP	0,2198000	1,49	0,32	
Composição Auxiliar	90587	SINAPI	VIBRADOR DE IMERSÃO, DIÂMETRO DE PONTEIRA 45MM, MOTOR ELÉTRICO TRIFÁSICO POTÊNCIA DE 2 CV - CHI DIURNO. AF_06/2015	CHOR - CUSTOS HORÁRIOS DE MÁQUINAS E EQUIPAMENTOS	CHI	0,6377000	0,59	0,37	
Composição Auxiliar	94963	SINAPI	CONCRETO FCK = 15MPA, TRAÇO 1:3,4:3,5 (CIMENTO/ AREIA MÉDIA/ BRITA 1) - PREPARO MECÂNICO COM BETONEIRA 400 L. AF_07/2016	FUES - FUNDAÇÕES E ESTRUTURAS	m³	0,8050000	563,63	453,72	
Insumo	00004730	SINAPI	PEDRA DE MAO OU PEDRA RACHAO PARA ARRIMO/FUNDAÇÃO (POSTO PEDREIRA/FORNECEDOR, SEM FRETE)	Material	m³	0,4543000	233,75	106,19	
					MO sem LS =>	139,90	LS =>	0,00 MO com LS =>	139,90
					Valor do BDI =>	185,62	Valor com BDI =>		893,83

3.2.2	Código	Banco	Descrição	Tipo	Und	Quant.	Valor Unit	Total	
Composição	92435	SINAPI	MONTAGEM E DESMONTAGEM DE FÓRMA DE PILARES RETANGULARES E ESTRUTURAS SIMILARES, PÉ-DIREITO SIMPLES, EM CHAPA DE MADEIRA COMPENSADA PLASTIFICADA, 12 UTILIZAÇÕES. AF_09/2020	FUES - FUNDAÇÕES E ESTRUTURAS	m²	1,0000000	52,89	52,89	
Composição Auxiliar	88239	SINAPI	AJUDANTE DE CARPINTEIRO COM ENCARGOS COMPLEMENTARES	SEDI - SERVIÇOS DIVERSOS	H	0,1170000	17,64	2,06	
Composição Auxiliar	88262	SINAPI	CARPINTEIRO DE FORMAS COM ENCARGOS COMPLEMENTARES	SEDI - SERVIÇOS DIVERSOS	H	0,6380000	21,40	13,65	
Composição Auxiliar	92264	SINAPI	FABRICAÇÃO DE FÓRMA PARA PILARES E ESTRUTURAS SIMILARES, EM CHAPA DE MADEIRA COMPENSADA PLASTIFICADA, E = 18 MM. AF_09/2020	FUES - FUNDAÇÕES E ESTRUTURAS	m²	0,0940000	238,38	22,40	
Insumo	00002692	SINAPI	DESMOLDANTE PROTETOR PARA FORMAS DE MADEIRA, DE BASE OLEOSA EMULSIONADA EM AGUA	Material	L	0,0040000	11,23	0,04	
Insumo	00040271	SINAPI	LOCAÇÃO DE APRUMADOR METALICO DE PILAR, COM ALTURA E ANGULO REGULAVEIS, EXTENSAO DE *1,50* A *2,80* M	Equipamento	MES	0,1960000	15,72	3,08	
Insumo	00040275	SINAPI	LOCAÇÃO DE VIGA SANDUICHE METALICA VAZADA PARA TRAVAMENTO DE PILARES, ALTURA DE *8* CM, LARGURA DE *6* CM E EXTENSAO DE 2 M	Equipamento	MES	0,3930000	16,43	6,45	
Insumo	00040287	SINAPI	LOCAÇÃO DE BARRA DE ANCORAGEM DE 0,80 A 1,20 M DE EXTENSAO, COM ROSCA DE 5/8", INCLUINDO PORCA E FLANGE	Equipamento	MES	0,7850000	6,05	4,74	
Insumo	00040304	SINAPI	PREGO DE AÇO POLIDO COM CABECA DUPLA 17 X 27 (2 1/2 X 11)	Material	KG	0,0190000	25,11	0,47	
					MO sem LS =>	13,70	LS =>	0,00 MO com LS =>	13,70
					Valor do BDI =>	13,86	Valor com BDI =>		66,75

3.2.3	Código	Banco	Descrição	Tipo	Und	Quant.	Valor Unit	Total
Composição	92919	SINAPI	ARMAÇÃO DE ESTRUTURAS DE CONCRETO ARMADO, EXCETO VIGAS, PILARES, LAJES E FUNDAÇÕES, UTILIZANDO AÇO CA-50 DE 10,0 MM - MONTAGEM. AF_12/2015	FUES - FUNDAÇÕES E ESTRUTURAS	KG	1,0000000	12,82	12,82
Composição Auxiliar	88238	SINAPI	AJUDANTE DE ARMADOR COM ENCARGOS COMPLEMENTARES	SEDI - SERVIÇOS DIVERSOS	H	0,0116000	17,78	0,20
Composição Auxiliar	88245	SINAPI	ARMADOR COM ENCARGOS COMPLEMENTARES	SEDI - SERVIÇOS DIVERSOS	H	0,0709000	21,58	1,53
Composição Auxiliar	92803	SINAPI	CORTE E DOBRA DE AÇO CA-50, DIÂMETRO DE 10,0 MM. AF_06/2022	FUES - FUNDAÇÕES E ESTRUTURAS	KG	1,0000000	10,43	10,43

Insumo	00039017	SINAPI	ESPACADOR / DISTANCIADOR CIRCULAR COM ENTRADA LATERAL, EM PLASTICO, PARA VERGALHAO *4,2 A 12,5* MM, COBRIMENTO 20 MM	Material	UN	0,5430000	0,22	0,11	
Insumo	00043132	SINAPI	ARAME RECOZIDO 16 BWG, D = 1,65 MM (0,016 KG/M) OU 18 BWG, D = 1,25 MM (0,01 KG/M)	Material	KG	0,0250000	22,20	0,55	
				MO sem LS =>	1,36	LS =>	0,00	MO com LS =>	1,36
				Valor do BDI =>	3,36	Valor com BDI =>		16,18	
3.2.4	Código	Banco	Descrição	Tipo	Und	Quant.	Valor Unit	Total	
Composição	92718	SINAPI	CONCRETAGEM DE PILARES, FCK = 25 MPA, COM USO DE BALDES EM EDIFICAÇÃO COM SEÇÃO MÉDIA DE PILARES MENOR OU IGUAL A 0,25 M² - LANÇAMENTO, ADENSAMENTO E ACABAMENTO. AF_12/2015	FUES - FUNDAÇÕES E ESTRUTURAS	m³	1,0000000	720,96	720,96	
Composição Auxiliar	90586	SINAPI	VIBRADOR DE IMERSÃO, DIÂMETRO DE PONTEIRA 45MM, MOTOR ELÉTRICO TRIFÁSICO POTÊNCIA DE 2 CV - CHP DIURNO. AF_06/2015	CHOR - CUSTOS HORÁRIOS DE MÁQUINAS E EQUIPAMENTOS	CHP	0,6720000	1,49	1,00	
Composição Auxiliar	90587	SINAPI	VIBRADOR DE IMERSÃO, DIÂMETRO DE PONTEIRA 45MM, MOTOR ELÉTRICO TRIFÁSICO POTÊNCIA DE 2 CV - CHI DIURNO. AF_06/2015	CHOR - CUSTOS HORÁRIOS DE MÁQUINAS E EQUIPAMENTOS	CHI	1,1740000	0,59	0,69	
Composição Auxiliar	88262	SINAPI	CARPINTEIRO DE FORMAS COM ENCARGOS COMPLEMENTARES	SEDI - SERVIÇOS DIVERSOS	H	1,8460000	21,40	39,50	
Composição Auxiliar	88316	SINAPI	SERVEANTE COM ENCARGOS COMPLEMENTARES	SEDI - SERVIÇOS DIVERSOS	H	5,5380000	17,21	95,30	
Composição Auxiliar	88309	SINAPI	PEDREIRO COM ENCARGOS COMPLEMENTARES	SEDI - SERVIÇOS DIVERSOS	H	1,8460000	21,73	40,11	
Insumo	00034490	SINAPI	CONCRETO USINADO BOMBEAVEL, CLASSE DE RESISTENCIA C25, COM BRITA 0 E 1, SLUMP = 100 +/- 20 MM, EXCLUI SERVIÇO DE BOMBAMENTO (NBR 8953)	Material	m³	1,1030000	493,53	544,36	
				MO sem LS =>	119,61	LS =>	0,00	MO com LS =>	119,61
				Valor do BDI =>	188,96	Valor com BDI =>		909,92	
3.3.1	Código	Banco	Descrição	Tipo	Und	Quant.	Valor Unit	Total	
Composição	87525	SINAPI	ALVENARIA DE VEDAÇÃO DE BLOCOS CERÂMICOS FURADOS NA HORIZONTAL DE 14X9X19CM (ESPESSURA 14CM, BLOCO DEITADO) DE PAREDES COM ÁREA LÍQUIDA MAIOR OU IGUAL A 6M² COM VÃOS E ARGAMASSA DE ASSENTAMENTO COM PREPARO EM BETONEIRA. AF_06/2014	PARE - PAREDES/PAINEIS	m²	1,0000000	134,48	134,48	
Composição Auxiliar	87292	SINAPI	ARGAMASSA TRAÇO 1:2:8 (EM VOLUME DE CIMENTO, CAL E AREIA MÉDIA ÚMIDA) PARA EMBOÇO/MASSA ÚNICA/ASSENTAMENTO DE ALVENARIA DE VEDAÇÃO, PREPARO MECÂNICO COM BETONEIRA 400 L. AF_08/2019	SEDI - SERVIÇOS DIVERSOS	m³	0,0135000	595,72	8,04	
Composição Auxiliar	88316	SINAPI	SERVEANTE COM ENCARGOS COMPLEMENTARES	SEDI - SERVIÇOS DIVERSOS	H	1,3620000	17,21	23,44	
Composição Auxiliar	88309	SINAPI	PEDREIRO COM ENCARGOS COMPLEMENTARES	SEDI - SERVIÇOS DIVERSOS	H	2,7230000	21,73	59,17	
Insumo	00007267	SINAPI	BLOCO CERAMICO VAZADO PARA ALVENARIA DE VEDACAO, 6 FUROS, DE 9 X 14 X 19 CM (L X A X C)	Material	UN	56,6200000	0,68	38,50	
Insumo	00037395	SINAPI	PINO DE AÇO COM FURO, HASTE = 27 MM (AÇO DIRETA)	Material	CENTO	0,0193000	38,74	0,74	
Insumo	00034547	SINAPI	TELA DE AÇO SOLDADA GALVANIZADA/ZINCADA PARA ALVENARIA, FIO D = *1,20 A 1,70* MM, MALHA 15 X 15 MM, (C X L) *50 X 12* CM	Material	M	0,8050000	5,71	4,59	
				MO sem LS =>	58,81	LS =>	0,00	MO com LS =>	58,81
				Valor do BDI =>	35,24	Valor com BDI =>		169,72	
3.4.1	Código	Banco	Descrição	Tipo	Und	Quant.	Valor Unit	Total	
Composição	87894	SINAPI	CHAPISCO APLICADO EM ALVENARIA (SEM PRESENÇA DE VÃOS) E ESTRUTURAS DE CONCRETO DE FACHADA, COM COLHER DE PEDREIRO. ARGAMASSA TRAÇO 1:3 COM PREPARO EM BETONEIRA 400L. AF_06/2014	REVE - REVESTIMENTO E TRATAMENTO DE SUPERFÍCIES	m²	1,0000000	6,08	6,08	
Composição Auxiliar	87313	SINAPI	ARGAMASSA TRAÇO 1:3 (EM VOLUME DE CIMENTO E AREIA GROSSA ÚMIDA) PARA CHAPISCO CONVENCIONAL, PREPARO MECÂNICO COM BETONEIRA 400 L. AF_08/2019	SEDI - SERVIÇOS DIVERSOS	m³	0,0037000	611,23	2,26	
Composição Auxiliar	88309	SINAPI	PEDREIRO COM ENCARGOS COMPLEMENTARES	SEDI - SERVIÇOS DIVERSOS	H	0,1394000	21,73	3,02	
Composição Auxiliar	88316	SINAPI	SERVEANTE COM ENCARGOS COMPLEMENTARES	SEDI - SERVIÇOS DIVERSOS	H	0,0465000	17,21	0,80	
				MO sem LS =>	2,96	LS =>	0,00	MO com LS =>	2,96
				Valor do BDI =>	1,59	Valor com BDI =>		7,67	
3.4.2	Código	Banco	Descrição	Tipo	Und	Quant.	Valor Unit	Total	
Composição	87543	SINAPI	MASSA ÚNICA, PARA RECEBIMENTO DE PINTURA OU CERÂMICA, ARGAMASSA INDUSTRIALIZADA, PREPARO MECÂNICO, APLICADO COM EQUIPAMENTO DE MISTURA E PROJEÇÃO DE 1,5 M³/H EM FACES INTERNAS DE PAREDES, ESPESSURA DE 5MM, SEM EXECUÇÃO DE TALISCAS. AF_06/2014	REVE - REVESTIMENTO E TRATAMENTO DE SUPERFÍCIES	m²	1,0000000	22,41	22,41	
Composição Auxiliar	87407	SINAPI	ARGAMASSA INDUSTRIALIZADA PARA REVESTIMENTOS, MISTURA E PROJEÇÃO DE 1,5 M³/H DE ARGAMASSA. AF_08/2019	SEDI - SERVIÇOS DIVERSOS	m³	0,0113000	1.561,56	17,64	
Composição Auxiliar	88309	SINAPI	PEDREIRO COM ENCARGOS COMPLEMENTARES	SEDI - SERVIÇOS DIVERSOS	H	0,2000000	21,73	4,34	
Composição Auxiliar	88316	SINAPI	SERVEANTE COM ENCARGOS COMPLEMENTARES	SEDI - SERVIÇOS DIVERSOS	H	0,0250000	17,21	0,43	
				MO sem LS =>	4,21	LS =>	0,00	MO com LS =>	4,21
				Valor do BDI =>	5,87	Valor com BDI =>		28,28	
3.4.3	Código	Banco	Descrição	Tipo	Und	Quant.	Valor Unit	Total	
Composição	88489	SINAPI	APLICAÇÃO MANUAL DE PINTURA COM TINTA LÁTEX ACRÍLICA EM PAREDES, DUAS DEMÃOS. AF_06/2014	PINT - PINTURAS	m²	1,0000000	9,78	9,78	
Composição Auxiliar	88310	SINAPI	PINTOR COM ENCARGOS COMPLEMENTARES	SEDI - SERVIÇOS DIVERSOS	H	0,1631000	22,98	3,74	
Composição Auxiliar	88316	SINAPI	SERVEANTE COM ENCARGOS COMPLEMENTARES	SEDI - SERVIÇOS DIVERSOS	H	0,0544000	17,21	0,93	
Insumo	00007356	SINAPI	TINTA ACRILICA PREMIUM, COR BRANCO FOSCO	Material	L	0,2285000	22,38	5,11	
				MO sem LS =>	3,13	LS =>	0,00	MO com LS =>	3,13
				Valor do BDI =>	2,56	Valor com BDI =>		12,34	
3.5.1	Código	Banco	Descrição	Tipo	Und	Quant.	Valor Unit	Total	
Composição	72137	SINAPI	PISO INDUSTRIAL ALTA RESISTENCIA. ESPESSURA 12MM, INCLUSO JUNTAS DE DILATAÇÃO PLÁSTICAS E POLIMENTO MECANIZADO	PISO - PISOS	m²	1,0000000	113,51	113,51	
Composição Auxiliar	95276	SINAPI	POLIDORA DE PISO (POLITRIZ), PESO DE 100KG, DIÂMETRO 450 MM, MOTOR ELÉTRICO, POTÊNCIA 4 HP - CHP DIURNO. AF_09/2016	CHOR - CUSTOS HORÁRIOS DE MÁQUINAS E EQUIPAMENTOS	CHP	2,0000000	3,53	7,06	
Composição Auxiliar	88316	SINAPI	SERVEANTE COM ENCARGOS COMPLEMENTARES	SEDI - SERVIÇOS DIVERSOS	H	3,3700000	17,21	57,99	

Composição Auxiliar	88309	SINAPI	PEDREIRO COM ENCARGOS COMPLEMENTARES	SEDI - SERVIÇOS DIVERSOS	H	0,7000000	21,73	15,21	
Insumo	00001379	SINAPI	CIMENTO PORTLAND COMPOSTO CP II-32	Material	KG	12,0000000	1,00	12,00	
Insumo	00004824	SINAPI	GRANILHA/ GRANA/ PEDRISCO OU AGREGADO EM MARMORE/ GRANITO/ QUARTZO E CALCÁRIO, PRETO, CINZA, PALHA OU BRANCO	Material	KG	22,0000000	0,61	13,42	
Insumo	00003671	SINAPI	JUNTA PLÁSTICA DE DILATAÇÃO PARA PISOS, COR CINZA, 17 X 3 MM (ALTURA X ESPESSURA)	Material	M	2,0000000	1,29	2,58	
Insumo	00007353	SINAPI	RESINA ACRILICA BASE AGUA - COR BRANCA	Material	L	0,2117600	24,80	5,25	
					MO sem LS =>	48,83	LS =>	0,00 MO com LS =>	48,83
					Valor do BDI =>	29,75	Valor com BDI =>		143,26

3.5.2	Código	Banco	Descrição	Tipo	Und	Quant.	Valor Unit	Total	
Composição	94342	SINAPI	ATERRO MANUAL DE VALAS COM AREIA PARA ATERRO E COMPACTAÇÃO MECANIZADA. AF_05/2016	MOVT - MOVIMENTO DE TERRA	m³	1,0000000	83,55	83,55	
Composição Auxiliar	5901	SINAPI	CAMINHÃO PIPA 10.000 L TRUCADO, PESO BRUTO TOTAL 23.000 KG, CARGA ÚTIL MÁXIMA 15.935 KG, DISTÂNCIA ENTRE EIXOS 4,8 M, POTÊNCIA 230 CV, INCLUSIVE TANQUE DE AÇO PARA TRANSPORTE DE ÁGUA - CHP DIURNO. AF_06/2014	CHOR - CUSTOS HORÁRIOS DE MÁQUINAS E EQUIPAMENTOS	CHP	0,0054000	316,78	1,71	
Composição Auxiliar	5903	SINAPI	CAMINHÃO PIPA 10.000 L TRUCADO, PESO BRUTO TOTAL 23.000 KG, CARGA ÚTIL MÁXIMA 15.935 KG, DISTÂNCIA ENTRE EIXOS 4,8 M, POTÊNCIA 230 CV, INCLUSIVE TANQUE DE AÇO PARA TRANSPORTE DE ÁGUA - CHI DIURNO. AF_06/2014	CHOR - CUSTOS HORÁRIOS DE MÁQUINAS E EQUIPAMENTOS	CHI	0,0006000	66,91	0,04	
Composição Auxiliar	88316	SINAPI	SERVENTE COM ENCARGOS COMPLEMENTARES	SEDI - SERVIÇOS DIVERSOS	H	0,7866000	17,21	13,53	
Composição Auxiliar	91533	SINAPI	COMPACTADOR DE SOLOS DE PERCUSSÃO (SOQUETE) COM MOTOR A GASOLINA 4 TEMPOS, POTÊNCIA 4 CV - CHP DIURNO. AF_08/2015	CHOR - CUSTOS HORÁRIOS DE MÁQUINAS E EQUIPAMENTOS	CHP	0,1962000	29,45	5,77	
Insumo	00000368	SINAPI	AREIA PARA ATERRO - POSTO JAZIDA/FORNECEDOR (RETIRADO NA JAZIDA, SEM TRANSPORTE)	Material	m³	1,3889000	45,00	62,50	
					MO sem LS =>	12,25	LS =>	0,00 MO com LS =>	12,25
					Valor do BDI =>	21,89	Valor com BDI =>		105,44

3.5.3	Código	Banco	Descrição	Tipo	Und	Quant.	Valor Unit	Total	
Composição	41595	SINAPI	PINTURA ACRILICA DE FAIXAS DE DEMARCAÇÃO EM QUADRA POLIESPORTIVA, 5 CM DE LARGURA	PINT - PINTURAS	M	1,0000000	11,52	11,52	
Composição Auxiliar	88316	SINAPI	SERVENTE COM ENCARGOS COMPLEMENTARES	SEDI - SERVIÇOS DIVERSOS	H	0,5000000	17,21	8,60	
Composição Auxiliar	88310	SINAPI	PINTOR COM ENCARGOS COMPLEMENTARES	SEDI - SERVIÇOS DIVERSOS	H	0,1000000	22,98	2,29	
Insumo	00012815	SINAPI	FITA CREPE ROLO DE 25 MM X 50 M	Material	UN	0,0200000	9,36	0,18	
Insumo	00007348	SINAPI	TINTA ACRILICA PREMIUM PARA PISO	Material	L	0,0300000	15,01	0,45	
					MO sem LS =>	7,17	LS =>	0,00 MO com LS =>	7,17
					Valor do BDI =>	3,01	Valor com BDI =>		14,53

3.6.1	Código	Banco	Descrição	Tipo	Und	Quant.	Valor Unit	Total	
Composição	102362	SINAPI	ALAMBRADO PARA QUADRA POLIESPORTIVA, ESTRUTURADO POR TUBOS DE AÇO GALVANIZADO, (MONTANTES COM DIÂMETRO 2", TRAVESSAS E ESCORAS COM DIÂMETRO 1 1/2", COM TELA DE ARAME GALVANIZADO, FIO 14 BWG E MALHA QUADRADA 5X5CM (EXCETO MURETA). AF_03/2021	URBA - URBANIZAÇÃO	m²	1,0000000	153,16	153,16	
Composição Auxiliar	88315	SINAPI	SERRALHEIRO COM ENCARGOS COMPLEMENTARES	SEDI - SERVIÇOS DIVERSOS	H	0,9774000	21,58	21,09	
Composição Auxiliar	88316	SINAPI	SERVENTE COM ENCARGOS COMPLEMENTARES	SEDI - SERVIÇOS DIVERSOS	H	0,9974000	17,21	17,16	
Composição Auxiliar	94962	SINAPI	CONCRETO MAGRO PARA LASTRO, TRAÇO 1:4,5:4,5 (EM MASSA SECA DE CIMENTO/ AREIA MÉDIA/ BRITA 1) - PREPARO MECÂNICO COM BETONEIRA 400 L. AF_05/2021	FUES - FUNDAÇÕES E ESTRUTURAS	m³	0,0045000	504,88	2,27	
Insumo	00007167	SINAPI	TELA DE ARAME GALVANIZADA QUADRANGULAR / LOSANGULAR, FIO 2,11 MM (14 BWG), MALHA 5 X 5 CM, H = 2 M	Material	m²	1,0203000	27,93	28,49	
Insumo	00007696	SINAPI	TUBO AÇO GALVANIZADO COM COSTURA, CLASSE MÉDIA, DN 2", E = *3,65" MM, PESO *5,10" KG/M (NBR 5580)	Material	M	0,6105000	72,86	44,48	
Insumo	00007698	SINAPI	TUBO AÇO GALVANIZADO COM COSTURA, CLASSE MÉDIA, DN 1.1/4", E = *3,25" MM, PESO *3,14" KG/M (NBR 5580)	Material	M	0,8701000	43,49	37,84	
Insumo	00011002	SINAPI	ELETRODO REVESTIDO AWS - E6013, DIÂMETRO IGUAL A 2,50 MM	Material	KG	0,0025000	30,73	0,07	
Insumo	00043130	SINAPI	ARAME GALVANIZADO 12 BWG, D = 2,76 MM (0,048 KG/M) OU 14 BWG, D = 2,11 MM (0,026 KG/M)	Material	KG	0,0797000	22,20	1,76	
					MO sem LS =>	26,55	LS =>	0,00 MO com LS =>	26,55
					Valor do BDI =>	40,14	Valor com BDI =>		193,30

3.7.1	Código	Banco	Descrição	Tipo	Und	Quant.	Valor Unit	Total	
Composição	C5032	SEINFRA	PROJETOR (1 UNIDADE) EM POSTE DE CONCRETO CIRCULAR H= 8M, ALTURA LIVRE 6,60M, LÂMPADA DE VAPOR METÁLICO DE 150W, INCLUSIVE O POSTE	LUMINÁRIAS EXTERNAS EM POSTES DE CONCRETO	UN	1,0000000	1.611,79	1.611,79	
Composição Auxiliar	C5030	SEINFRA	POSTE DE CONCRETO CIRCULAR, RESISTÊNCIA NOMINAL 200KG, H= 8,00M, PESO APROXIMADO 570 KG	POSTES EM CONCRETO	UN	1,0000000	1.138,68	1.138,68	
Composição Auxiliar	88264	SINAPI	ELETRICISTA COM ENCARGOS COMPLEMENTARES	SEDI - SERVIÇOS DIVERSOS	H	2,3000000	21,98	50,55	
Insumo	10042	SEINFRA	AJUDANTE DE ELETRICISTA	Mão de Obra	H	2,3000000	19,10	43,93	
Insumo	10199	SEINFRA	BASE FUSIVEL DIAZED 25A. COMPLETA	Material	UN	1,0000000	40,17	40,17	
Insumo	10503	SEINFRA	CELULA FOTOELETRICA P/ LAMPADA 250W, C/ SUPORTE	Material	UN	1,0000000	44,53	44,53	
Insumo	00002674	SINAPI	ELETRODUTO DE PVC RIGIDO ROSCAVEL DE 3/4", SEM LUVA	Material	M	8,0000000	5,15	41,20	
Insumo	11484	SEINFRA	LÂMPADA VAPOR METÁLICO DE 150W/220V	Material	UN	1,0000000	49,12	49,12	
Insumo	11738	SEINFRA	PROJETOR EXTERNO COM ÂNGULO ELEV REGULÁVEL P/LÂMPADA ATÉ 400W	Material	UN	1,0000000	94,60	94,60	
Insumo	18438	SEINFRA	CABO CORDPLAST (CABO PP) 3 x 2,50 mm²	Material	M	8,0000000	5,04	40,32	
Insumo	19474	SEINFRA	REATOR PARA LÂMPADA VAPOR METÁLICO/VAPOR DE MERCÚRIO, COM CAPACITOR/IGNITOR DE 125 ATÉ 150W	Material	UN	1,0000000	68,69	68,69	
					MO sem LS =>	181,29	LS =>	0,00 MO com LS =>	181,29
					Valor do BDI =>	422,45	Valor com BDI =>		2.034,24

3.7.2	Código	Banco	Descrição	Tipo	Und	Quant.	Valor Unit	Total
-------	--------	-------	-----------	------	-----	--------	------------	-------

Composição	91871	SINAPI	ELETRODUTO RÍGIDO ROSCÁVEL, PVC, DN 25 MM (3/4"), PARA CIRCUITOS TERMINAIS, INSTALADO EM PAREDE - FORNECIMENTO E INSTALAÇÃO. AF_12/2015	INEL - INSTALAÇÃO ELÉTRICA/ELETRIFICAÇÃO E ILUMINAÇÃO EXTERNA	M	1,0000000	12,32	12,32	
Composição Auxiliar	88247	SINAPI	AUXILIAR DE ELETRICISTA COM ENCARGOS COMPLEMENTARES	SEDI - SERVIÇOS DIVERSOS	H	0,1770000	18,09	3,20	
Composição Auxiliar	88264	SINAPI	ELETRICISTA COM ENCARGOS COMPLEMENTARES	SEDI - SERVIÇOS DIVERSOS	H	0,1770000	21,98	3,89	
Composição Auxiliar Insumo	00002674	SINAPI	ELETRODUTO DE PVC RIGIDO ROSCAVEL DE 3/4", SEM LUVA	Material	M	1,0170000	5,15	5,23	
				MO sem LS =>	4,91	LS =>	0,00	MO com LS =>	4,91
				Valor do BDI =>	3,22	Valor com BDI =>		15,54	
3.7.3	Código	Banco	Descrição	Tipo	Und	Quant.	Valor Unit	Total	
Composição	93008	SINAPI	ELETRODUTO RÍGIDO ROSCÁVEL, PVC, DN 50 MM (1 1/2") - FORNECIMENTO E INSTALAÇÃO. AF_12/2015	INEL - INSTALAÇÃO ELÉTRICA/ELETRIFICAÇÃO E ILUMINAÇÃO EXTERNA	M	1,0000000	17,44	17,44	
Composição Auxiliar	88247	SINAPI	AUXILIAR DE ELETRICISTA COM ENCARGOS COMPLEMENTARES	SEDI - SERVIÇOS DIVERSOS	H	0,1122000	18,09	2,02	
Composição Auxiliar	88264	SINAPI	ELETRICISTA COM ENCARGOS COMPLEMENTARES	SEDI - SERVIÇOS DIVERSOS	H	0,1122000	21,98	2,46	
Composição Auxiliar Insumo	00002680	SINAPI	ELETRODUTO DE PVC RIGIDO ROSCAVEL DE 1 1/2", SEM LUVA	Material	M	1,1000000	11,79	12,96	
				MO sem LS =>	3,11	LS =>	0,00	MO com LS =>	3,11
				Valor do BDI =>	4,57	Valor com BDI =>		22,01	
3.7.4	Código	Banco	Descrição	Tipo	Und	Quant.	Valor Unit	Total	
Composição	91884	SINAPI	LUVA PARA ELETRODUTO, PVC, ROSCÁVEL, DN 25 MM (3/4"), PARA CIRCUITOS TERMINAIS, INSTALADA EM PAREDE - FORNECIMENTO E INSTALAÇÃO. AF_12/2015	INEL - INSTALAÇÃO ELÉTRICA/ELETRIFICAÇÃO E ILUMINAÇÃO EXTERNA	UN	1,0000000	9,01	9,01	
Composição Auxiliar	88247	SINAPI	AUXILIAR DE ELETRICISTA COM ENCARGOS COMPLEMENTARES	SEDI - SERVIÇOS DIVERSOS	H	0,1970000	18,09	3,56	
Composição Auxiliar	88264	SINAPI	ELETRICISTA COM ENCARGOS COMPLEMENTARES	SEDI - SERVIÇOS DIVERSOS	H	0,1970000	21,98	4,33	
Composição Auxiliar Insumo	00001891	SINAPI	LUVA EM PVC RIGIDO ROSCAVEL, DE 3/4", PARA ELETRODUTO	Material	UN	1,0000000	1,12	1,12	
				MO sem LS =>	5,47	LS =>	0,00	MO com LS =>	5,47
				Valor do BDI =>	2,36	Valor com BDI =>		11,37	
3.7.5	Código	Banco	Descrição	Tipo	Und	Quant.	Valor Unit	Total	
Composição	93013	SINAPI	LUVA PARA ELETRODUTO, PVC, ROSCÁVEL, DN 50 MM (1 1/2") - FORNECIMENTO E INSTALAÇÃO. AF_12/2015	INEL - INSTALAÇÃO ELÉTRICA/ELETRIFICAÇÃO E ILUMINAÇÃO EXTERNA	UN	1,0000000	12,32	12,32	
Composição Auxiliar	88247	SINAPI	AUXILIAR DE ELETRICISTA COM ENCARGOS COMPLEMENTARES	SEDI - SERVIÇOS DIVERSOS	H	0,2243000	18,09	4,05	
Composição Auxiliar	88264	SINAPI	ELETRICISTA COM ENCARGOS COMPLEMENTARES	SEDI - SERVIÇOS DIVERSOS	H	0,2243000	21,98	4,93	
Composição Auxiliar Insumo	00001893	SINAPI	LUVA EM PVC RIGIDO ROSCAVEL, DE 1 1/2", PARA ELETRODUTO	Material	UN	1,0000000	3,34	3,34	
				MO sem LS =>	6,23	LS =>	0,00	MO com LS =>	6,23
				Valor do BDI =>	3,22	Valor com BDI =>		15,54	
3.7.6	Código	Banco	Descrição	Tipo	Und	Quant.	Valor Unit	Total	
Composição	91914	SINAPI	CURVA 90 GRAUS PARA ELETRODUTO, PVC, ROSCÁVEL, DN 25 MM (3/4"), PARA CIRCUITOS TERMINAIS, INSTALADA EM PAREDE - FORNECIMENTO E INSTALAÇÃO. AF_12/2015	INEL - INSTALAÇÃO ELÉTRICA/ELETRIFICAÇÃO E ILUMINAÇÃO EXTERNA	UN	1,0000000	14,39	14,39	
Composição Auxiliar	88247	SINAPI	AUXILIAR DE ELETRICISTA COM ENCARGOS COMPLEMENTARES	SEDI - SERVIÇOS DIVERSOS	H	0,2950000	18,09	5,33	
Composição Auxiliar	88264	SINAPI	ELETRICISTA COM ENCARGOS COMPLEMENTARES	SEDI - SERVIÇOS DIVERSOS	H	0,2950000	21,98	6,48	
Composição Auxiliar Insumo	00001879	SINAPI	CURVA 90 GRAUS, LONGA, DE PVC RIGIDO ROSCAVEL, DE 3/4", PARA ELETRODUTO	Material	UN	1,0000000	2,58	2,58	
				MO sem LS =>	8,20	LS =>	0,00	MO com LS =>	8,20
				Valor do BDI =>	3,77	Valor com BDI =>		18,16	
3.7.7	Código	Banco	Descrição	Tipo	Und	Quant.	Valor Unit	Total	
Composição	93018	SINAPI	CURVA 90 GRAUS PARA ELETRODUTO, PVC, ROSCÁVEL, DN 50 MM (1 1/2") - FORNECIMENTO E INSTALAÇÃO. AF_12/2015	INEL - INSTALAÇÃO ELÉTRICA/ELETRIFICAÇÃO E ILUMINAÇÃO EXTERNA	UN	1,0000000	18,82	18,82	
Composição Auxiliar	88247	SINAPI	AUXILIAR DE ELETRICISTA COM ENCARGOS COMPLEMENTARES	SEDI - SERVIÇOS DIVERSOS	H	0,3365000	18,09	6,08	
Composição Auxiliar	88264	SINAPI	ELETRICISTA COM ENCARGOS COMPLEMENTARES	SEDI - SERVIÇOS DIVERSOS	H	0,3365000	21,98	7,39	
Composição Auxiliar Insumo	00001875	SINAPI	CURVA 90 GRAUS, LONGA, DE PVC RIGIDO ROSCAVEL, DE 1 1/2", PARA ELETRODUTO	Material	UN	1,0000000	5,35	5,35	
				MO sem LS =>	9,35	LS =>	0,00	MO com LS =>	9,35
				Valor do BDI =>	4,93	Valor com BDI =>		23,75	
3.7.8	Código	Banco	Descrição	Tipo	Und	Quant.	Valor Unit	Total	
Composição	C0606	SEINFRA	CAIXA DE INSPEÇÃO EM ALVENARIA - TAMPA DE CONCRETO ESP.= 5cm	POÇOS E CAIXAS	m²	1,0000000	214,00	214,00	
Composição Auxiliar	88316	SINAPI	SERVENTE COM ENCARGOS COMPLEMENTARES	SEDI - SERVIÇOS DIVERSOS	H	0,8000000	17,21	13,76	
Composição Auxiliar	88309	SINAPI	PEDREIRO COM ENCARGOS COMPLEMENTARES	SEDI - SERVIÇOS DIVERSOS	H	0,3000000	21,73	6,51	
Composição Auxiliar	88239	SINAPI	AJUDANTE DE CARPINTEIRO COM ENCARGOS COMPLEMENTARES	SEDI - SERVIÇOS DIVERSOS	H	2,4200000	17,64	42,68	
Composição Auxiliar	88245	SINAPI	ARMADOR COM ENCARGOS COMPLEMENTARES	SEDI - SERVIÇOS DIVERSOS	H	0,4600000	21,58	9,92	
Composição Auxiliar	88262	SINAPI	CARPINTEIRO DE FORMAS COM ENCARGOS COMPLEMENTARES	SEDI - SERVIÇOS DIVERSOS	H	2,4200000	21,40	51,78	
Composição Auxiliar Insumo	10040	SEINFRA	AJUDANTE DE ARMADOR/FERREIRO	Mão de Obra	H	0,4600000	19,10	8,78	
Insumo	10103	SEINFRA	ARAME RECOZIDO N.18 BWG	Material	KG	0,0900000	16,53	1,48	
Insumo	00000370	SINAPI	AREIA MEDIA - POSTO JAZIDA/FORNECEDOR (RETIRADO NA JAZIDA, SEM TRANSPORTE)	Material	m³	0,0330000	90,00	2,97	
Insumo	10169	SEINFRA	AÇO CA-60	Material	KG	5,2700000	7,59	39,99	
Insumo	10280	SEINFRA	BRITA	Material	m³	0,0400000	100,50	4,02	
Insumo	10529	SEINFRA	CHAPA COMPENSADO RESINADO 12MM (1.10 X 2.20M)	Material	m²	0,4000000	35,95	14,38	
Insumo	00001379	SINAPI	CIMENTO PORTLAND COMPOSTO CP II-32	Material	KG	16,2000000	1,00	16,20	
Insumo	11916	SEINFRA	TABUA DE 1" DE 3A. - L = 30cm	Material	M	0,1200000	12,77	1,53	
				MO sem LS =>	95,22	LS =>	0,00	MO com LS =>	95,22
				Valor do BDI =>	56,08	Valor com BDI =>		270,08	

3.7.9	Código	Banco	Descrição	Tipo	Und	Quant.	Valor Unit	Total		
Composição	96985	SINAPI	HASTE DE ATERRAMENTO 5/8 PARA SPDA - FORNECIMENTO E INSTALAÇÃO. AF_12/2017	INEL - INSTALAÇÃO ELÉTRICA/ELETRIFICAÇÃO E SEDI - SERVIÇOS DIVERSOS	UN	1,0000000	82,21	82,21		
Composição Auxiliar	88247	SINAPI	AUXILIAR DE ELETRICISTA COM ENCARGOS COMPLEMENTARES	SEDI - SERVIÇOS DIVERSOS	H	0,2484000	18,09	4,49		
Composição Auxiliar	88264	SINAPI	ELETRICISTA COM ENCARGOS COMPLEMENTARES	SEDI - SERVIÇOS DIVERSOS	H	0,2484000	21,98	5,45		
Insumo	00003379	SINAPI	!EM PROCESSO DE DESATIVACAO! HASTE DE ATERRAMENTO EM ACO COM 3,00 M DE COMPRIMENTO E DN = 5/8", REVESTIDA COM BAIXA CAMADA DE COBRE, SEM CONECTOR	Material	UN	1,0000000	72,27	72,27		
					MO sem LS =>	6,90	LS =>	0,00	MO com LS =>	6,90
					Valor do BDI =>	21,54	Valor com BDI =>		103,75	
3.7.10	Código	Banco	Descrição	Tipo	Und	Quant.	Valor Unit	Total		
Composição	98111	SINAPI	CAIXA DE INSPEÇÃO PARA ATERRAMENTO, CIRCULAR, EM POLIETILENO, DIÂMETRO INTERNO = 0,3 M. AF_12/2020	INHI - INSTALAÇÕES HIDROS SANITÁRIAS	UN	1,0000000	34,15	34,15		
Composição Auxiliar	101618	SINAPI	PREPARO DE FUNDO DE VALA COM LARGURA MENOR QUE 1,5 M, COM CAMADA DE AREIA, LANÇAMENTO MANUAL. AF_08/2020	MOVT - MOVIMENTO DE TERRA	m³	0,0141000	198,75	2,80		
Composição Auxiliar	88309	SINAPI	PEDREIRO COM ENCARGOS COMPLEMENTARES	SEDI - SERVIÇOS DIVERSOS	H	0,1384000	21,73	3,00		
Composição Auxiliar	88316	SINAPI	SERVENTE COM ENCARGOS COMPLEMENTARES	SEDI - SERVIÇOS DIVERSOS	H	0,1088000	17,21	1,87		
Insumo	00034643	SINAPI	CAIXA INSPECAO EM POLIETILENO PARA ATERRAMENTO E PARA RAIOS DIAMETRO = 300 MM	Material	UN	1,0000000	26,48	26,48		
					MO sem LS =>	4,32	LS =>	0,00	MO com LS =>	4,32
					Valor do BDI =>	8,95	Valor com BDI =>		43,10	
3.7.11	Código	Banco	Descrição	Tipo	Und	Quant.	Valor Unit	Total		
Composição	93663	SINAPI	DISJUNTOR BIPOLAR TIPO DIN, CORRENTE NOMINAL DE 25A - FORNECIMENTO E INSTALAÇÃO. AF_10/2020	INEL - INSTALAÇÃO ELÉTRICA/ELETRIFICAÇÃO E SEDI - SERVIÇOS DIVERSOS	UN	1,0000000	65,33	65,33		
Composição Auxiliar	88247	SINAPI	AUXILIAR DE ELETRICISTA COM ENCARGOS COMPLEMENTARES	SEDI - SERVIÇOS DIVERSOS	H	0,1325000	18,09	2,39		
Composição Auxiliar	88264	SINAPI	ELETRICISTA COM ENCARGOS COMPLEMENTARES	SEDI - SERVIÇOS DIVERSOS	H	0,1325000	21,98	2,91		
Insumo	00001571	SINAPI	TERMINAL A COMPRESSAO EM COBRE ESTANHADO PARA CABO 4 MM2, 1 FURO E 1 COMPRESSAO, PARA PARAFUSO DE FIXACAO M5	Material	UN	2,0000000	1,80	3,60		
Insumo	00034616	SINAPI	DISJUNTOR TIPO DIN/IEC, BIPOLAR DE 6 ATE 32A	Material	UN	1,0000000	56,43	56,43		
					MO sem LS =>	3,68	LS =>	0,00	MO com LS =>	3,68
					Valor do BDI =>	17,12	Valor com BDI =>		82,45	
3.7.12	Código	Banco	Descrição	Tipo	Und	Quant.	Valor Unit	Total		
Composição	93666	SINAPI	DISJUNTOR BIPOLAR TIPO DIN, CORRENTE NOMINAL DE 50A - FORNECIMENTO E INSTALAÇÃO. AF_10/2020	INEL - INSTALAÇÃO ELÉTRICA/ELETRIFICAÇÃO E SEDI - SERVIÇOS DIVERSOS	UN	1,0000000	76,21	76,21		
Composição Auxiliar	88247	SINAPI	AUXILIAR DE ELETRICISTA COM ENCARGOS COMPLEMENTARES	SEDI - SERVIÇOS DIVERSOS	H	0,3784000	18,09	6,84		
Composição Auxiliar	88264	SINAPI	ELETRICISTA COM ENCARGOS COMPLEMENTARES	SEDI - SERVIÇOS DIVERSOS	H	0,3784000	21,98	8,31		
Insumo	00001575	SINAPI	TERMINAL A COMPRESSAO EM COBRE ESTANHADO PARA CABO 16 MM2, 1 FURO E 1 COMPRESSAO, PARA PARAFUSO DE FIXACAO M6	Material	UN	2,0000000	2,75	5,50		
Insumo	00034623	SINAPI	DISJUNTOR TIPO DIN/IEC, BIPOLAR 40 ATE 50A	Material	UN	1,0000000	55,56	55,56		
					MO sem LS =>	10,52	LS =>	0,00	MO com LS =>	10,52
					Valor do BDI =>	19,97	Valor com BDI =>		96,18	
3.8.1	Código	Banco	Descrição	Tipo	Und	Quant.	Valor Unit	Total		
Composição	C1347	SEINFRA	CONJUNTO PARA BASQUETE COM TABELAS EM COMPENSADO NAVAL, MODELO OFICIAL, 1,05X1,80M, ESP. 18MM, COMPLETO, INCLUSIVE ESTRUTURA EM TUBOS DE AÇO GALVANIZADO DE 4" E DE 1", ACABAMENTO EM MASSA PLÁSTICA, PRIMER E TINTA ESMALTE SINTÉTICO, COM REFORÇO TIPO MÃO FRANCESA, AVANÇO LIVRE DE 2,30M	URBANIZAÇÃO	CJ	1,0000000	5.141,75	5.141,75		
Composição Auxiliar	C3268	SEINFRA	CONCRETO P/MBR., FCK=10MPa COM AGREGADO PRODUZIDO (S/TRANSP.)	CONCRETOS	m³	0,0865000	477,60	41,31		
Insumo	11139	SEINFRA	ESTRUTURA METÁLICA P/ TABELA DE BASQUETE, EM TUBOS DE AÇO DE 4" E DE 1" PAREDE 2MM, ACABAMENTO EM MASSA PLÁSTICA, PRIMER E TINTA ESMALTE SINTÉTICO, COM REFORÇO TIPO MÃO FRANCESA, AVANÇO LIVRE DE 2,30M	Material	CJ	1,0000000	1.590,00	1.590,00		
Insumo	I1911	SEINFRA	TABELAS DE BASQUETE, INCLUSIVE COMPENSADO NAVAL, MODELO OFICIAL, 1,05X1,80M, ESP. 18MM, SEM ESTRUTURA DE FIXAÇÃO	Material	CJ	1,0000000	3.510,44	3.510,44		
					MO sem LS =>	6,66	LS =>	0,00	MO com LS =>	6,66
					Valor do BDI =>	1.347,65	Valor com BDI =>		6.489,40	
3.8.2	Código	Banco	Descrição	Tipo	Und	Quant.	Valor Unit	Total		
Composição	C1349	SEINFRA	CONJUNTO PARA FUTSAL COM TRAVES OFICIAIS DE 3,00 X 2,00 M EM TUBO DE AÇO GALVANIZADO 3" COM REQUADRO EM TUBO DE 1", PINTURA EM PRIMER COM TINTA ESMALTE SINTETICO E REDES	URBANIZAÇÃO	CJ	1,0000000	4.452,67	4.452,67		
Insumo	11137	SEINFRA	TRAVES PARA FUTSAL OFICIAL COMPLETA, DE 3,00 X 2,00 M EM TUBO DE AÇO GALVANIZADO 3" COM REQUADRO EM TUBO DE 1", PINTURA EM PRIMER COM TINTA ESMALTE SINTÉTICO E REDES DE POLIETILENO FIO 4 MM	Material	CJ	1,0000000	4.452,67	4.452,67		
					MO sem LS =>	0,00	LS =>	0,00	MO com LS =>	0,00
					Valor do BDI =>	1.167,04	Valor com BDI =>		5.619,71	
3.8.3	Código	Banco	Descrição	Tipo	Und	Quant.	Valor Unit	Total		
Composição	C1351	SEINFRA	CONJUNTO PARA QUADRA DE VOLEI OFICIAL COM POSTES EM TUBO DE AÇO GALVANIZADO 3", H = 255" CM, PINTURA EM TINTA ESMALTE SINTETICO, REDE DE NYLON COM 2 MM, MALHA 10 X 10 CM E ANTENAS OFICIAIS	URBANIZAÇÃO	CJ	1,0000000	2.703,16	2.703,16		
Insumo	I1140	SEINFRA	REDE PARA QUADRA DE VOLEI COMPLETA, COM POSTES EM TUBO DE AÇO GALVANIZADO 3", H = 255" CM, PINTURA EM TINTA ESMALTE SINTETICO, REDE DE NYLON COM 2 MM, MALHA 10 X 10 CM E ANTENAS OFICIAIS EM FIBRA DE VIDRO	Material	CJ	1,0000000	2.703,16	2.703,16		
					MO sem LS =>	0,00	LS =>	0,00	MO com LS =>	0,00
					Valor do BDI =>	708,49	Valor com BDI =>		3.411,65	
4.2.2	Código	Banco	Descrição	Tipo	Und	Quant.	Valor Unit	Total		

Composição	92761	SINAPI	ARMAÇÃO DE PILAR OU VIGA DE UMA ESTRUTURA CONVENCIONAL DE CONCRETO ARMADO EM UM EDIFÍCIO DE MÚLTIPLOS PAVIMENTOS UTILIZANDO AÇO CA-50 DE 8,0 MM - MONTAGEM. AF_12/2015	FUES - FUNDAÇÕES E ESTRUTURAS	KG	1,0000000	13,32	13,32
Composição Auxiliar	88238	SINAPI	AJUDANTE DE ARMADOR COM ENCARGOS COMPLEMENTARES	SEDI - SERVIÇOS DIVERSOS	H	0,0092000	17,78	0,16
Composição Auxiliar	88245	SINAPI	ARMADOR COM ENCARGOS COMPLEMENTARES	SEDI - SERVIÇOS DIVERSOS	H	0,0561000	21,58	1,21
Composição Auxiliar	92802	SINAPI	CORTE E DOBRA DE AÇO CA-50, DIÂMETRO DE 8,0 MM. AF_06/2022	FUES - FUNDAÇÕES E ESTRUTURAS	KG	1,0000000	11,24	11,24
Insumo	00039017	SINAPI	ESPACADOR / DISTANCIADOR CIRCULAR COM ENTRADA LATERAL, EM PLÁSTICO, PARA VERGALHO 4,2 A 12,5" MM, COBRIMENTO 20 MM	Material	UN	0,7430000	0,22	0,16
Insumo	00043132	SINAPI	ARAME RECOZIDO 16 BWG, D = 1,65 MM (0,016 KG/M) OU 18 BWG, D = 1,25 MM (0,01 KG/M)	Material	KG	0,0250000	22,20	0,55

MO sem LS => 1,24 LS => 0,00 MO com LS => 1,24
Valor do BDI => 3,49 Valor com BDI => 16,81

4.5.4	Código	Banco	Descrição	Tipo	Und	Quant.	Valor Unit	Total
Composição	87372	SINAPI	ARGAMASSA TRAÇO 1:3 (EM VOLUME DE CIMENTO E AREIA MÉDIA ÚMIDA) PARA CONTRAPISO, PREPARO MANUAL. AF_08/2019	SEDI - SERVIÇOS DIVERSOS	m³	1,0000000	876,58	876,58
Composição Auxiliar	88316	SINAPI	SERVEANTE COM ENCARGOS COMPLEMENTARES	SEDI - SERVIÇOS DIVERSOS	H	11,6500000	17,21	200,49
Insumo	00000370	SINAPI	AREIA MÉDIA - POSTO JAZIDA/FORNECEDOR (RETIRADO NA JAZIDA, SEM TRANSPORTE)	Material	m³	1,2500000	90,00	112,50
Insumo	00001379	SINAPI	CIMENTO PORTLAND COMPOSTO CP II-32	Material	KG	563,5900000	1,00	563,59

MO sem LS => 131,06 LS => 0,00 MO com LS => 131,06
Valor do BDI => 229,75 Valor com BDI => 1.106,33

4.6.1	Código	Banco	Descrição	Tipo	Und	Quant.	Valor Unit	Total
Composição	9537	SINAPI	LIMPEZA FINAL DA OBRA	SEDI - SERVIÇOS DIVERSOS	m²	1,0000000	3,36	3,36
Composição Auxiliar	88316	SINAPI	SERVEANTE COM ENCARGOS COMPLEMENTARES	SEDI - SERVIÇOS DIVERSOS	H	0,1400000	17,21	2,40
Insumo	00000003	SINAPI	ACIDO MURIÁTICO, DILUIÇÃO 10% A 12% PARA USO EM LIMPEZA	Material	L	0,0500000	19,26	0,96

MO sem LS => 1,57 LS => 0,00 MO com LS => 1,57
Valor do BDI => 0,88 Valor com BDI => 4,24

Composições Auxiliares

	Código	Banco	Descrição	Tipo	Und	Quant.	Valor Unit	Total
Composição	88238	SINAPI	AJUDANTE DE ARMADOR COM ENCARGOS COMPLEMENTARES	SEDI - SERVIÇOS DIVERSOS	H	1,0000000	17,78	17,78
Composição	95308	SINAPI	CURSO DE CAPACITAÇÃO PARA AJUDANTE DE ARMADOR (ENCARGOS COMPLEMENTARES) - HORISTA	SEDI - SERVIÇOS DIVERSOS	H	1,0000000	0,13	0,13
Insumo	00006114	SINAPI	AJUDANTE DE ARMADOR	Mão de Obra	H	1,0000000	11,52	11,52
Insumo	00037370	SINAPI	ALIMENTAÇÃO - HORISTA (COLETADO CAIXA)	Outros	H	1,0000000	2,26	2,26
Insumo	00037371	SINAPI	TRANSPORTE - HORISTA (COLETADO CAIXA)	Serviços	H	1,0000000	0,65	0,65
Insumo	00037372	SINAPI	EXAMES - HORISTA (COLETADO CAIXA)	Outros	H	1,0000000	1,14	1,14
Insumo	00037373	SINAPI	SEGURO - HORISTA (COLETADO CAIXA)	Taxas	H	1,0000000	0,07	0,07
Insumo	00043465	SINAPI	FERRAMENTAS - FAMÍLIA PEDREIRO - HORISTA (ENCARGOS COMPLEMENTARES - COLETADO CAIXA)	Equipamento	H	1,0000000	0,84	0,84
Insumo	00043489	SINAPI	EPI - FAMÍLIA PEDREIRO - HORISTA (ENCARGOS COMPLEMENTARES - COLETADO CAIXA)	Equipamento	H	1,0000000	1,17	1,17

MO sem LS => 11,65 LS => 0,00 MO com LS => 11,65
Valor do BDI => 4,66 Valor com BDI => 22,44

	Código	Banco	Descrição	Tipo	Und	Quant.	Valor Unit	Total
Composição	88239	SINAPI	AJUDANTE DE CARPINTEIRO COM ENCARGOS COMPLEMENTARES	SEDI - SERVIÇOS DIVERSOS	H	1,0000000	17,64	17,64
Composição Auxiliar	95309	SINAPI	CURSO DE CAPACITAÇÃO PARA AJUDANTE DE CARPINTEIRO (ENCARGOS COMPLEMENTARES) - HORISTA	SEDI - SERVIÇOS DIVERSOS	H	1,0000000	0,17	0,17
Insumo	00006117	SINAPI	CARPINTEIRO AUXILIAR	Mão de Obra	H	1,0000000	11,52	11,52
Insumo	00037370	SINAPI	ALIMENTAÇÃO - HORISTA (COLETADO CAIXA)	Outros	H	1,0000000	2,26	2,26
Insumo	00037371	SINAPI	TRANSPORTE - HORISTA (COLETADO CAIXA)	Serviços	H	1,0000000	0,65	0,65
Insumo	00037372	SINAPI	EXAMES - HORISTA (COLETADO CAIXA)	Outros	H	1,0000000	1,14	1,14
Insumo	00037373	SINAPI	SEGURO - HORISTA (COLETADO CAIXA)	Taxas	H	1,0000000	0,07	0,07
Insumo	00043459	SINAPI	FERRAMENTAS - FAMÍLIA CARPINTEIRO DE FORMAS - HORISTA (ENCARGOS COMPLEMENTARES - COLETADO CAIXA)	Equipamento	H	1,0000000	0,49	0,49
Insumo	00043483	SINAPI	EPI - FAMÍLIA CARPINTEIRO DE FORMAS - HORISTA (ENCARGOS COMPLEMENTARES - COLETADO CAIXA)	Equipamento	H	1,0000000	1,34	1,34

MO sem LS => 11,69 LS => 0,00 MO com LS => 11,69
Valor do BDI => 4,62 Valor com BDI => 22,26

	Código	Banco	Descrição	Tipo	Und	Quant.	Valor Unit	Total
Composição	90766	SINAPI	ALMOXARIFE COM ENCARGOS COMPLEMENTARES	SEDI - SERVIÇOS DIVERSOS	H	1,0000000	17,37	17,37
Composição Auxiliar	95392	SINAPI	CURSO DE CAPACITAÇÃO PARA ALMOXARIFE (ENCARGOS COMPLEMENTARES) - HORISTA	SEDI - SERVIÇOS DIVERSOS	H	1,0000000	0,08	0,08
Insumo	00000253	SINAPI	ALMOXARIFE	Mão de Obra	H	1,0000000	15,27	15,27
Insumo	00037372	SINAPI	EXAMES - HORISTA (COLETADO CAIXA)	Outros	H	1,0000000	1,14	1,14
Insumo	00037373	SINAPI	SEGURO - HORISTA (COLETADO CAIXA)	Taxas	H	1,0000000	0,07	0,07
Insumo	00043458	SINAPI	FERRAMENTAS - FAMÍLIA ALMOXARIFE - HORISTA (ENCARGOS COMPLEMENTARES - COLETADO CAIXA)	Equipamento	H	1,0000000	0,06	0,06
Insumo	00043482	SINAPI	EPI - FAMÍLIA ALMOXARIFE - HORISTA (ENCARGOS COMPLEMENTARES - COLETADO CAIXA)	Equipamento	H	1,0000000	0,75	0,75

MO sem LS => 15,35 LS => 0,00 MO com LS => 15,35
Valor do BDI => 4,55 Valor com BDI => 21,92

	Código	Banco	Descrição	Tipo	Und	Quant.	Valor Unit	Total
--	--------	-------	-----------	------	-----	--------	------------	-------

Composição	C3130	SEINFRA	AREIA DE RIO - EXTRAÇÃO	PRODUÇÃO DE MATERIAIS	m³	1,0000000	8,74	8,74
Composição Auxiliar	88316	SINAPI	SERVENTE COM ENCARGOS COMPLEMENTARES	SEDI - SERVIÇOS DIVERSOS	H	0,0278000	17,21	0,47
Insumo	10596	SEINFRA	CARREGADEIRA DE PNEUS HP 180 (CHI)	Equipamento	H	0,0000000	106,35	0,00
Insumo	10666	SEINFRA	TRATOR DE ESTEIRAS C/LÁMINA E ESC. HP 155 (CHI)	Equipamento	H	0,0007000	93,19	0,06
Insumo	10710	SEINFRA	CARREGADEIRA DE PNEUS HP 180 (CHP)	Equipamento	H	0,0139000	328,03	4,55
Insumo	10779	SEINFRA	TRATOR DE ESTEIRAS C/LÁMINA E ESC. HP 155 (CHP)	Equipamento	H	0,0132000	277,58	3,66

MO sem LS => 0,31 LS => 0,00 MO com LS => 0,31
Valor do BDI => 2,29 Valor com BDI => 11,03

	Código	Banco	Descrição	Tipo	Und	Quant.	Valor Unit	Total
Composição	87407	SINAPI	ARGAMASSA INDUSTRIALIZADA PARA REVESTIMENTOS, MISTURA E PROJEÇÃO DE 1,5 M³/H DE ARGAMASSA. AF_08/2019	SEDI - SERVIÇOS DIVERSOS	m³	1,0000000	1.561,56	1.561,56
Composição Auxiliar	88377	SINAPI	OPERADOR DE BETONEIRA ESTACIONÁRIA/MISTURADOR COM ENCARGOS COMPLEMENTARES	SEDI - SERVIÇOS DIVERSOS	H	4,2400000	21,88	92,77
Composição Auxiliar	88418	SINAPI	PROJETOR DE ARGAMASSA, CAPACIDADE DE PROJEÇÃO 1,5 M³/H, ALCANCE DE 30 ATÉ 60 M, MOTOR ELÉTRICO POTÊNCIA 7,5 HP - CHP DIURNO. AF_06/2014	CHOR - CUSTOS HORÁRIOS DE MÁQUINAS E EQUIPAMENTOS	CHP	0,6700000	16,72	11,20
Composição Auxiliar	88430	SINAPI	PROJETOR DE ARGAMASSA, CAPACIDADE DE PROJEÇÃO 1,5 M³/H, ALCANCE DE 30 ATÉ 60 M, MOTOR ELÉTRICO POTÊNCIA 7,5 HP - CHI DIURNO. AF_06/2014	CHOR - CUSTOS HORÁRIOS DE MÁQUINAS E EQUIPAMENTOS	CHI	3,5700000	7,75	27,66
Insumo	00000371	SINAPI	ARGAMASSA INDUSTRIALIZADA MULTIUSO, PARA REVESTIMENTO INTERNO E EXTERNO E ASSENTAMENTO DE BLOCOS DIVERSOS	Material	KG	1.857,0600000	0,77	1.429,93

MO sem LS => 71,78 LS => 0,00 MO com LS => 71,78
Valor do BDI => 409,28 Valor com BDI => 1.970,84

	Código	Banco	Descrição	Tipo	Und	Quant.	Valor Unit	Total
Composição	87292	SINAPI	ARGAMASSA TRAÇO 1:2:8 (EM VOLUME DE CIMENTO, CAL E AREIA MÉDIA ÚMIDA) PARA EMBOÇO/MASSA ÚNICA/ASSENTAMENTO DE ALVENARIA DE VEDAÇÃO, PREPARO MECÂNICO COM BETONEIRA 400 L. AF_08/2019	SEDI - SERVIÇOS DIVERSOS	m³	1,0000000	595,72	595,72
Composição Auxiliar	88377	SINAPI	OPERADOR DE BETONEIRA ESTACIONÁRIA/MISTURADOR COM ENCARGOS COMPLEMENTARES	SEDI - SERVIÇOS DIVERSOS	H	4,5000000	21,88	98,46
Composição Auxiliar	88830	SINAPI	BETONEIRA CAPACIDADE NOMINAL DE 400 L, CAPACIDADE DE MISTURA 280 L, MOTOR ELÉTRICO TRIFÁSICO POTÊNCIA DE 2 CV, SEM CARREGADOR - CHP DIURNO. AF_10/2014	CHOR - CUSTOS HORÁRIOS DE MÁQUINAS E EQUIPAMENTOS	CHP	1,0500000	2,14	2,24
Composição Auxiliar	88831	SINAPI	BETONEIRA CAPACIDADE NOMINAL DE 400 L, CAPACIDADE DE MISTURA 280 L, MOTOR ELÉTRICO TRIFÁSICO POTÊNCIA DE 2 CV, SEM CARREGADOR - CHI DIURNO. AF_10/2014	CHOR - CUSTOS HORÁRIOS DE MÁQUINAS E EQUIPAMENTOS	CHI	3,4500000	0,44	1,51
Insumo	00000370	SINAPI	AREIA MÉDIA - POSTO JAZIDA/FORNECEDOR (RETIRADO NA JAZIDA, SEM TRANSPORTE)	Material	m³	1,1600000	90,00	104,40
Insumo	00001106	SINAPI	CAL HIDRATADA CH-I PARA ARGAMASSAS	Material	KG	174,1000000	1,11	193,25
Insumo	00001379	SINAPI	CIMENTO PORTLAND COMPOSTO CP II-32	Material	KG	195,8600000	1,00	195,86

MO sem LS => 76,18 LS => 0,00 MO com LS => 76,18
Valor do BDI => 156,13 Valor com BDI => 751,85

	Código	Banco	Descrição	Tipo	Und	Quant.	Valor Unit	Total
Composição	87313	SINAPI	ARGAMASSA TRAÇO 1:3 (EM VOLUME DE CIMENTO E AREIA GROSSA ÚMIDA) PARA CHAPISCO CONVENCIONAL, PREPARO MECÂNICO COM BETONEIRA 400 L. AF_08/2019	SEDI - SERVIÇOS DIVERSOS	m³	1,0000000	611,23	611,23
Composição Auxiliar	88377	SINAPI	OPERADOR DE BETONEIRA ESTACIONÁRIA/MISTURADOR COM ENCARGOS COMPLEMENTARES	SEDI - SERVIÇOS DIVERSOS	H	4,3200000	21,88	94,52
Composição Auxiliar	88830	SINAPI	BETONEIRA CAPACIDADE NOMINAL DE 400 L, CAPACIDADE DE MISTURA 280 L, MOTOR ELÉTRICO TRIFÁSICO POTÊNCIA DE 2 CV, SEM CARREGADOR - CHP DIURNO. AF_10/2014	CHOR - CUSTOS HORÁRIOS DE MÁQUINAS E EQUIPAMENTOS	CHP	1,0100000	2,14	2,16
Composição Auxiliar	88831	SINAPI	BETONEIRA CAPACIDADE NOMINAL DE 400 L, CAPACIDADE DE MISTURA 280 L, MOTOR ELÉTRICO TRIFÁSICO POTÊNCIA DE 2 CV, SEM CARREGADOR - CHI DIURNO. AF_10/2014	CHOR - CUSTOS HORÁRIOS DE MÁQUINAS E EQUIPAMENTOS	CHI	3,3100000	0,44	1,45
Insumo	00000367	SINAPI	AREIA GROSSA - POSTO JAZIDA/FORNECEDOR (RETIRADO NA JAZIDA, SEM TRANSPORTE)	Material	m³	0,9500000	91,17	86,61
Insumo	00001379	SINAPI	CIMENTO PORTLAND COMPOSTO CP II-32	Material	KG	426,4900000	1,00	426,49

MO sem LS => 73,13 LS => 0,00 MO com LS => 73,13
Valor do BDI => 160,20 Valor com BDI => 771,43

	Código	Banco	Descrição	Tipo	Und	Quant.	Valor Unit	Total
Composição	88245	SINAPI	ARMADOR COM ENCARGOS COMPLEMENTARES	SEDI - SERVIÇOS DIVERSOS	H	1,0000000	21,58	21,58
Composição Auxiliar	95314	SINAPI	CURSO DE CAPACITAÇÃO PARA ARMADOR (ENCARGOS COMPLEMENTARES) - HORISTA	SEDI - SERVIÇOS DIVERSOS	H	1,0000000	0,18	0,18
Insumo	00000378	SINAPI	ARMADOR	Mão de Obra	H	1,0000000	15,27	15,27
Insumo	00037370	SINAPI	ALIMENTACAO - HORISTA (COLETADO CAIXA)	Outros	H	1,0000000	2,26	2,26
Insumo	00037371	SINAPI	TRANSPORTE - HORISTA (COLETADO CAIXA)	Serviços	H	1,0000000	0,65	0,65
Insumo	00037372	SINAPI	EXAMES - HORISTA (COLETADO CAIXA)	Outros	H	1,0000000	1,14	1,14
Insumo	00037373	SINAPI	SEGURO - HORISTA (COLETADO CAIXA)	Taxas	H	1,0000000	0,07	0,07
Insumo	00043465	SINAPI	FERRAMENTAS - FAMILIA PEDREIRO - HORISTA (ENCARGOS COMPLEMENTARES - COLETADO CAIXA)	Equipamento	H	1,0000000	0,84	0,84
Insumo	00043489	SINAPI	EPI - FAMILIA PEDREIRO - HORISTA (ENCARGOS COMPLEMENTARES - COLETADO CAIXA)	Equipamento	H	1,0000000	1,17	1,17

MO sem LS => 15,45 LS => 0,00 MO com LS => 15,45
Valor do BDI => 5,65 Valor com BDI => 27,23

	Código	Banco	Descrição	Tipo	Und	Quant.	Valor Unit	Total
Composição	88247	SINAPI	AUXILIAR DE ELETRICISTA COM ENCARGOS COMPLEMENTARES	SEDI - SERVIÇOS DIVERSOS	H	1,0000000	18,09	18,09
Composição Auxiliar	95316	SINAPI	CURSO DE CAPACITAÇÃO PARA AUXILIAR DE ELETRICISTA (ENCARGOS COMPLEMENTARES) - HORISTA	SEDI - SERVIÇOS DIVERSOS	H	1,0000000	0,45	0,45
Insumo	00000247	SINAPI	AJUDANTE DE ELETRICISTA	Mão de Obra	H	1,0000000	11,52	11,52

Insumo	00037370	SINAPI	ALIMENTACAO - HORISTA (COLETADO CAIXA)	Outros	H	1,0000000	2,26	2,26
Insumo	00037371	SINAPI	TRANSPORTE - HORISTA (COLETADO CAIXA)	Serviços	H	1,0000000	0,65	0,65
Insumo	00037372	SINAPI	EXAMES - HORISTA (COLETADO CAIXA)	Outros	H	1,0000000	1,14	1,14
Insumo	00037373	SINAPI	SEGURO - HORISTA (COLETADO CAIXA)	Taxas	H	1,0000000	0,07	0,07
Insumo	00043460	SINAPI	FERRAMENTAS - FAMILIA ELETRICISTA - HORISTA (ENCARGOS COMPLEMENTARES - COLETADO CAIXA)	Equipamento	H	1,0000000	0,86	0,86
Insumo	00043484	SINAPI	EPI - FAMILIA ELETRICISTA - HORISTA (ENCARGOS COMPLEMENTARES - COLETADO CAIXA)	Equipamento	H	1,0000000	1,14	1,14

MO sem LS => 11,97 LS => 0,00 MO com LS => 11,97

Valor do BDI => 4,74 Valor com BDI => 22,83

	Código	Banco	Descrição	Tipo	Und	Quant.	Valor Unit	Total
Composição	88831	SINAPI	BETONEIRA CAPACIDADE NOMINAL DE 400 L, CAPACIDADE DE MISTURA 280 L, MOTOR ELÉTRICO TRIFÁSICO POTÊNCIA DE 2 CV, SEM CARREGADOR - CHI DIURNO. AF_10/2014	CHOR - CUSTOS HORÁRIOS DE MÁQUINAS E EQUIPAMENTOS	CHI	1,0000000	0,44	0,44
Composição Auxiliar	88826	SINAPI	BETONEIRA CAPACIDADE NOMINAL DE 400 L, CAPACIDADE DE MISTURA 280 L, MOTOR ELÉTRICO TRIFÁSICO POTÊNCIA DE 2 CV, SEM CARREGADOR - DEPRECIÇÃO. AF_10/2014	CHOR - CUSTOS HORÁRIOS DE MÁQUINAS E EQUIPAMENTOS	H	1,0000000	0,36	0,36
Composição Auxiliar	88827	SINAPI	BETONEIRA CAPACIDADE NOMINAL DE 400 L, CAPACIDADE DE MISTURA 280 L, MOTOR ELÉTRICO TRIFÁSICO POTÊNCIA DE 2 CV, SEM CARREGADOR - JUROS. AF_10/2014	CHOR - CUSTOS HORÁRIOS DE MÁQUINAS E EQUIPAMENTOS	H	1,0000000	0,08	0,08

MO sem LS => 0,00 LS => 0,00 MO com LS => 0,00

Valor do BDI => 0,11 Valor com BDI => 0,55

	Código	Banco	Descrição	Tipo	Und	Quant.	Valor Unit	Total
Composição	88830	SINAPI	BETONEIRA CAPACIDADE NOMINAL DE 400 L, CAPACIDADE DE MISTURA 280 L, MOTOR ELÉTRICO TRIFÁSICO POTÊNCIA DE 2 CV, SEM CARREGADOR - CHP DIURNO. AF_10/2014	CHOR - CUSTOS HORÁRIOS DE MÁQUINAS E EQUIPAMENTOS	CHP	1,0000000	2,14	2,14
Composição Auxiliar	88826	SINAPI	BETONEIRA CAPACIDADE NOMINAL DE 400 L, CAPACIDADE DE MISTURA 280 L, MOTOR ELÉTRICO TRIFÁSICO POTÊNCIA DE 2 CV, SEM CARREGADOR - DEPRECIÇÃO. AF_10/2014	CHOR - CUSTOS HORÁRIOS DE MÁQUINAS E EQUIPAMENTOS	H	1,0000000	0,36	0,36
Composição Auxiliar	88827	SINAPI	BETONEIRA CAPACIDADE NOMINAL DE 400 L, CAPACIDADE DE MISTURA 280 L, MOTOR ELÉTRICO TRIFÁSICO POTÊNCIA DE 2 CV, SEM CARREGADOR - JUROS. AF_10/2014	CHOR - CUSTOS HORÁRIOS DE MÁQUINAS E EQUIPAMENTOS	H	1,0000000	0,08	0,08
Composição Auxiliar	88828	SINAPI	BETONEIRA CAPACIDADE NOMINAL DE 400 L, CAPACIDADE DE MISTURA 280 L, MOTOR ELÉTRICO TRIFÁSICO POTÊNCIA DE 2 CV, SEM CARREGADOR - MANUTENÇÃO. AF_10/2014	CHOR - CUSTOS HORÁRIOS DE MÁQUINAS E EQUIPAMENTOS	H	1,0000000	0,42	0,42
Composição Auxiliar	88829	SINAPI	BETONEIRA CAPACIDADE NOMINAL DE 400 L, CAPACIDADE DE MISTURA 280 L, MOTOR ELÉTRICO TRIFÁSICO POTÊNCIA DE 2 CV, SEM CARREGADOR - MATERIAIS NA OPERAÇÃO. AF_10/2014	CHOR - CUSTOS HORÁRIOS DE MÁQUINAS E EQUIPAMENTOS	H	1,0000000	1,28	1,28

MO sem LS => 0,00 LS => 0,00 MO com LS => 0,00

Valor do BDI => 0,56 Valor com BDI => 2,70

	Código	Banco	Descrição	Tipo	Und	Quant.	Valor Unit	Total
Composição	88826	SINAPI	BETONEIRA CAPACIDADE NOMINAL DE 400 L, CAPACIDADE DE MISTURA 280 L, MOTOR ELÉTRICO TRIFÁSICO POTÊNCIA DE 2 CV, SEM CARREGADOR - DEPRECIÇÃO. AF_10/2014	CHOR - CUSTOS HORÁRIOS DE MÁQUINAS E EQUIPAMENTOS	H	1,0000000	0,36	0,36
Insumo	00010535	SINAPI	BETONEIRA CAPACIDADE NOMINAL 400 L, CAPACIDADE DE MISTURA 280 L, MOTOR ELETRICO TRIFASICO 220/380 V POTENCIA 2 CV, SEM CARREGADOR	Equipamento	UN	0,0000600	6.044,00	0,36

MO sem LS => 0,00 LS => 0,00 MO com LS => 0,00

Valor do BDI => 0,09 Valor com BDI => 0,45

	Código	Banco	Descrição	Tipo	Und	Quant.	Valor Unit	Total
Composição	88827	SINAPI	BETONEIRA CAPACIDADE NOMINAL DE 400 L, CAPACIDADE DE MISTURA 280 L, MOTOR ELÉTRICO TRIFÁSICO POTÊNCIA DE 2 CV, SEM CARREGADOR - JUROS. AF_10/2014	CHOR - CUSTOS HORÁRIOS DE MÁQUINAS E EQUIPAMENTOS	H	1,0000000	0,08	0,08
Insumo	00010535	SINAPI	BETONEIRA CAPACIDADE NOMINAL 400 L, CAPACIDADE DE MISTURA 280 L, MOTOR ELETRICO TRIFASICO 220/380 V POTENCIA 2 CV, SEM CARREGADOR	Equipamento	UN	0,0000148	6.044,00	0,08

MO sem LS => 0,00 LS => 0,00 MO com LS => 0,00

Valor do BDI => 0,02 Valor com BDI => 0,10

	Código	Banco	Descrição	Tipo	Und	Quant.	Valor Unit	Total
Composição	88828	SINAPI	BETONEIRA CAPACIDADE NOMINAL DE 400 L, CAPACIDADE DE MISTURA 280 L, MOTOR ELÉTRICO TRIFÁSICO POTÊNCIA DE 2 CV, SEM CARREGADOR - MANUTENÇÃO. AF_10/2014	CHOR - CUSTOS HORÁRIOS DE MÁQUINAS E EQUIPAMENTOS	H	1,0000000	0,42	0,42
Insumo	00010535	SINAPI	BETONEIRA CAPACIDADE NOMINAL 400 L, CAPACIDADE DE MISTURA 280 L, MOTOR ELETRICO TRIFASICO 220/380 V POTENCIA 2 CV, SEM CARREGADOR	Equipamento	UN	0,0000700	6.044,00	0,42

MO sem LS => 0,00 LS => 0,00 MO com LS => 0,00

Valor do BDI => 0,11 Valor com BDI => 0,53

	Código	Banco	Descrição	Tipo	Und	Quant.	Valor Unit	Total
Composição	88829	SINAPI	BETONEIRA CAPACIDADE NOMINAL DE 400 L, CAPACIDADE DE MISTURA 280 L, MOTOR ELÉTRICO TRIFÁSICO POTÊNCIA DE 2 CV, SEM CARREGADOR - MATERIAIS NA OPERAÇÃO. AF_10/2014	CHOR - CUSTOS HORÁRIOS DE MÁQUINAS E EQUIPAMENTOS	H	1,0000000	1,28	1,28
Insumo	00002705	SINAPI	ENERGIA ELETRICA ATE 2000 KWH INDUSTRIAL, SEM DEMANDA	Material	KW/H	1,2512000	1,03	1,28

MO sem LS => 0,00 LS => 0,00 MO com LS => 0,00

Valor do BDI => 0,33 Valor com BDI => 1,61

	Código	Banco	Descrição	Tipo	Und	Quant.	Valor Unit	Total
Composição	89226	SINAPI	BETONEIRA CAPACIDADE NOMINAL DE 600 L, CAPACIDADE DE MISTURA 360 L, MOTOR ELÉTRICO TRIFÁSICO POTÊNCIA DE 4 CV, SEM CARREGADOR - CHI DIURNO. AF_05/2023	CHOR - CUSTOS HORÁRIOS DE MÁQUINAS E EQUIPAMENTOS	CHI	1,0000000	1,83	1,83
Composição Auxiliar	89221	SINAPI	BETONEIRA CAPACIDADE NOMINAL DE 600 L, CAPACIDADE DE MISTURA 360 L, MOTOR ELÉTRICO TRIFÁSICO POTÊNCIA DE 4 CV, SEM CARREGADOR - DEPRECIÇÃO. AF_05/2023	CHOR - CUSTOS HORÁRIOS DE MÁQUINAS E EQUIPAMENTOS	H	1,0000000	1,47	1,47

Composição Auxiliar	89222	SINAPI	BETONEIRA CAPACIDADE NOMINAL DE 600 L, CAPACIDADE DE MISTURA 360 L, MOTOR ELÉTRICO TRIFÁSICO POTÊNCIA DE 4 CV, SEM CARREGADOR - JURÓS. AF_05/2023	CHOR - CUSTOS HORÁRIOS DE MÁQUINAS E EQUIPAMENTOS	H	1,0000000	0,36	0,36	
				MO sem LS =>	0,00	LS =>	0,00	MO com LS =>	0,00
				Valor do BDI =>	0,47	Valor com BDI =>		2,30	

	Código	Banco	Descrição	Tipo	Und	Quant.	Valor Unit	Total	
Composição	89225	SINAPI	BETONEIRA CAPACIDADE NOMINAL DE 600 L, CAPACIDADE DE MISTURA 360 L, MOTOR ELÉTRICO TRIFÁSICO POTÊNCIA DE 4 CV, SEM CARREGADOR - CHP DIURNO. AF_05/2023	CHOR - CUSTOS HORÁRIOS DE MÁQUINAS E EQUIPAMENTOS	CHP	1,0000000	6,12	6,12	
Composição Auxiliar	89221	SINAPI	BETONEIRA CAPACIDADE NOMINAL DE 600 L, CAPACIDADE DE MISTURA 360 L, MOTOR ELÉTRICO TRIFÁSICO POTÊNCIA DE 4 CV, SEM CARREGADOR - DEPRECIÇÃO. AF_05/2023	CHOR - CUSTOS HORÁRIOS DE MÁQUINAS E EQUIPAMENTOS	H	1,0000000	1,47	1,47	
Composição Auxiliar	89222	SINAPI	BETONEIRA CAPACIDADE NOMINAL DE 600 L, CAPACIDADE DE MISTURA 360 L, MOTOR ELÉTRICO TRIFÁSICO POTÊNCIA DE 4 CV, SEM CARREGADOR - JURÓS. AF_05/2023	CHOR - CUSTOS HORÁRIOS DE MÁQUINAS E EQUIPAMENTOS	H	1,0000000	0,36	0,36	
Composição Auxiliar	89223	SINAPI	BETONEIRA CAPACIDADE NOMINAL DE 600 L, CAPACIDADE DE MISTURA 360 L, MOTOR ELÉTRICO TRIFÁSICO POTÊNCIA DE 4 CV, SEM CARREGADOR - MANUTENÇÃO. AF_05/2023	CHOR - CUSTOS HORÁRIOS DE MÁQUINAS E EQUIPAMENTOS	H	1,0000000	1,72	1,72	
Composição Auxiliar	89224	SINAPI	BETONEIRA CAPACIDADE NOMINAL DE 600 L, CAPACIDADE DE MISTURA 360 L, MOTOR ELÉTRICO TRIFÁSICO POTÊNCIA DE 4 CV, SEM CARREGADOR - MATERIAIS NA OPERAÇÃO. AF_05/2023	CHOR - CUSTOS HORÁRIOS DE MÁQUINAS E EQUIPAMENTOS	H	1,0000000	2,57	2,57	
				MO sem LS =>	0,00	LS =>	0,00	MO com LS =>	0,00
				Valor do BDI =>	1,60	Valor com BDI =>		7,72	

	Código	Banco	Descrição	Tipo	Und	Quant.	Valor Unit	Total	
Composição	89221	SINAPI	BETONEIRA CAPACIDADE NOMINAL DE 600 L, CAPACIDADE DE MISTURA 360 L, MOTOR ELÉTRICO TRIFÁSICO POTÊNCIA DE 4 CV, SEM CARREGADOR - DEPRECIÇÃO. AF_05/2023	CHOR - CUSTOS HORÁRIOS DE MÁQUINAS E EQUIPAMENTOS	H	1,0000000	1,47	1,47	
Insumo	00036397	SINAPI	BETONEIRA, CAPACIDADE NOMINAL 600 L, CAPACIDADE DE MISTURA 360L, MOTOR ELETRICO TRIFASICO 220/380V, POTENCIA 4CV, EXCLUSO CARREGADOR	Equipamento	UN	0,0000600	24.585,76	1,47	
				MO sem LS =>	0,00	LS =>	0,00	MO com LS =>	0,00
				Valor do BDI =>	0,38	Valor com BDI =>		1,85	

	Código	Banco	Descrição	Tipo	Und	Quant.	Valor Unit	Total	
Composição	89222	SINAPI	BETONEIRA CAPACIDADE NOMINAL DE 600 L, CAPACIDADE DE MISTURA 360 L, MOTOR ELÉTRICO TRIFÁSICO POTÊNCIA DE 4 CV, SEM CARREGADOR - JURÓS. AF_05/2023	CHOR - CUSTOS HORÁRIOS DE MÁQUINAS E EQUIPAMENTOS	H	1,0000000	0,36	0,36	
Insumo	00036397	SINAPI	BETONEIRA, CAPACIDADE NOMINAL 600 L, CAPACIDADE DE MISTURA 360L, MOTOR ELETRICO TRIFASICO 220/380V, POTENCIA 4CV, EXCLUSO CARREGADOR	Equipamento	UN	0,0000148	24.585,76	0,36	
				MO sem LS =>	0,00	LS =>	0,00	MO com LS =>	0,00
				Valor do BDI =>	0,09	Valor com BDI =>		0,45	

	Código	Banco	Descrição	Tipo	Und	Quant.	Valor Unit	Total	
Composição	89223	SINAPI	BETONEIRA CAPACIDADE NOMINAL DE 600 L, CAPACIDADE DE MISTURA 360 L, MOTOR ELÉTRICO TRIFÁSICO POTÊNCIA DE 4 CV, SEM CARREGADOR - MANUTENÇÃO. AF_05/2023	CHOR - CUSTOS HORÁRIOS DE MÁQUINAS E EQUIPAMENTOS	H	1,0000000	1,72	1,72	
Insumo	00036397	SINAPI	BETONEIRA, CAPACIDADE NOMINAL 600 L, CAPACIDADE DE MISTURA 360L, MOTOR ELETRICO TRIFASICO 220/380V, POTENCIA 4CV, EXCLUSO CARREGADOR	Equipamento	UN	0,0000700	24.585,76	1,72	
				MO sem LS =>	0,00	LS =>	0,00	MO com LS =>	0,00
				Valor do BDI =>	0,45	Valor com BDI =>		2,17	

	Código	Banco	Descrição	Tipo	Und	Quant.	Valor Unit	Total	
Composição	89224	SINAPI	BETONEIRA CAPACIDADE NOMINAL DE 600 L, CAPACIDADE DE MISTURA 360 L, MOTOR ELÉTRICO TRIFÁSICO POTÊNCIA DE 4 CV, SEM CARREGADOR - MATERIAIS NA OPERAÇÃO. AF_05/2023	CHOR - CUSTOS HORÁRIOS DE MÁQUINAS E EQUIPAMENTOS	H	1,0000000	2,57	2,57	
Insumo	00002705	SINAPI	ENERGIA ELETRICA ATE 2000 KWH INDUSTRIAL, SEM DEMANDA	Material	KW/H	2,5023900	1,03	2,57	
				MO sem LS =>	0,00	LS =>	0,00	MO com LS =>	0,00
				Valor do BDI =>	0,67	Valor com BDI =>		3,24	

	Código	Banco	Descrição	Tipo	Und	Quant.	Valor Unit	Total	
Composição	C3253	SEINFRA	BRITA PRODUZIDA PARA USOS DIVERSOS	PRODUÇÃO DE MATERIAIS	m³	1,0000000	99,55	99,55	
Composição Auxiliar	C3235	SEINFRA	ROCHA PARA BRITAGEM	PRODUÇÃO DE MATERIAIS	m³	1,1000000	41,88	46,06	
Composição Auxiliar	88316	SINAPI	SERVENTE COM ENCARGOS COMPLEMENTARES	SEDI - SERVIÇOS DIVERSOS	H	0,2083000	17,21	3,58	
Insumo	10594	SEINFRA	CARREGADEIRA DE PNEUS HP 111 (CHI)	Equipamento	H	0,0158000	84,41	1,33	
Insumo	10618	SEINFRA	CONJUNTO DE BRITAGEM 30 M3/H (CHI)	Equipamento	H	0,0000000	310,62	0,00	
Insumo	10626	SEINFRA	GRUPO GERADOR 145 KVA (CHI)	Equipamento	H	0,0000000	33,37	0,00	
Insumo	10708	SEINFRA	CARREGADEIRA DE PNEUS HP 111 (CHP)	Equipamento	H	0,0258000	229,84	5,92	
Insumo	10732	SEINFRA	CONJUNTO DE BRITAGEM 30 M3/H (CHP)	Equipamento	H	0,0417000	592,43	24,70	
Insumo	10740	SEINFRA	GRUPO GERADOR 145 KVA (CHP)	Equipamento	H	0,0417000	176,00	7,33	
Insumo	12528	SEINFRA	PEÇAS DE DESGASTE DO BRITADOR	Material	CJ	0,0004000	26.583,00	10,63	
				MO sem LS =>	11,15	LS =>	0,00	MO com LS =>	11,15
				Valor do BDI =>	26,09	Valor com BDI =>		125,64	

	Código	Banco	Descrição	Tipo	Und	Quant.	Valor Unit	Total
Composição	5903	SINAPI	CAMINHÃO PIPA 10.000 L TRUCADO, PESO BRUTO TOTAL 23.000 KG, CARGA ÚTIL MÁXIMA 15.935 KG, DISTÂNCIA ENTRE EIXOS 4,8 M, POTÊNCIA 230 CV, INCLUSIVE TANQUE DE AÇO PARA TRANSPORTE DE ÁGUA - CHI DIURNO. AF_06/2014	CHOR - CUSTOS HORÁRIOS DE MÁQUINAS E EQUIPAMENTOS	CHI	1,0000000	66,91	66,91
Composição Auxiliar	88282	SINAPI	MOTORISTA DE CAMINHÃO COM ENCARGOS COMPLEMENTARES	SEDI - SERVIÇOS DIVERSOS	H	1,0000000	20,30	20,30

Composição Auxiliar	91396	SINAPI	CAMINHÃO PIPA 10.000 L TRUCADO, PESO BRUTO TOTAL 23.000 KG, CARGA ÚTIL MÁXIMA 15.935 KG, DISTÂNCIA ENTRE EIXOS 4,8 M, POTÊNCIA 230 CV, INCLUSIVE TANQUE DE AÇO PARA TRANSPORTE DE ÁGUA - DEPRECIÇÃO. AF_06/2014	CHOR - CUSTOS HORÁRIOS DE MÁQUINAS E EQUIPAMENTOS	H	1,0000000	30,17	30,17
Composição Auxiliar	91397	SINAPI	CAMINHÃO PIPA 10.000 L TRUCADO, PESO BRUTO TOTAL 23.000 KG, CARGA ÚTIL MÁXIMA 15.935 KG, DISTÂNCIA ENTRE EIXOS 4,8 M, POTÊNCIA 230 CV, INCLUSIVE TANQUE DE AÇO PARA TRANSPORTE DE ÁGUA - JUROS. AF_06/2014	CHOR - CUSTOS HORÁRIOS DE MÁQUINAS E EQUIPAMENTOS	H	1,0000000	11,71	11,71
Composição Auxiliar	91398	SINAPI	CAMINHÃO PIPA 10.000 L TRUCADO, PESO BRUTO TOTAL 23.000 KG, CARGA ÚTIL MÁXIMA 15.935 KG, DISTÂNCIA ENTRE EIXOS 4,8 M, POTÊNCIA 230 CV, INCLUSIVE TANQUE DE AÇO PARA TRANSPORTE DE ÁGUA - IMPOSTOS E SEGUROS. AF_06/2014	CHOR - CUSTOS HORÁRIOS DE MÁQUINAS E EQUIPAMENTOS	H	1,0000000	4,73	4,73

MO sem LS => 15,35 LS => 0,00 MO com LS => 15,35

Valor do BDI => 17,53 Valor com BDI => 84,44

	Código	Banco	Descrição	Tipo	Und	Quant.	Valor Unit	Total
Composição	5901	SINAPI	CAMINHÃO PIPA 10.000 L TRUCADO, PESO BRUTO TOTAL 23.000 KG, CARGA ÚTIL MÁXIMA 15.935 KG, DISTÂNCIA ENTRE EIXOS 4,8 M, POTÊNCIA 230 CV, INCLUSIVE TANQUE DE AÇO PARA TRANSPORTE DE ÁGUA - CHP DIURNO. AF_06/2014	CHOR - CUSTOS HORÁRIOS DE MÁQUINAS E EQUIPAMENTOS	CHP	1,0000000	316,78	316,78
Composição Auxiliar	53831	SINAPI	CAMINHÃO PIPA 10.000 L TRUCADO, PESO BRUTO TOTAL 23.000 KG, CARGA ÚTIL MÁXIMA 15.935 KG, DISTÂNCIA ENTRE EIXOS 4,8 M, POTÊNCIA 230 CV, INCLUSIVE TANQUE DE AÇO PARA TRANSPORTE DE ÁGUA - MATERIAIS NA OPERAÇÃO. AF_06/2014	CHOR - CUSTOS HORÁRIOS DE MÁQUINAS E EQUIPAMENTOS	H	1,0000000	196,17	196,17
Composição Auxiliar	5763	SINAPI	CAMINHÃO PIPA 10.000 L TRUCADO, PESO BRUTO TOTAL 23.000 KG, CARGA ÚTIL MÁXIMA 15.935 KG, DISTÂNCIA ENTRE EIXOS 4,8 M, POTÊNCIA 230 CV, INCLUSIVE TANQUE DE AÇO PARA TRANSPORTE DE ÁGUA - MANUTENÇÃO. AF_06/2014	CHOR - CUSTOS HORÁRIOS DE MÁQUINAS E EQUIPAMENTOS	H	1,0000000	53,70	53,70
Composição Auxiliar	88282	SINAPI	MOTORISTA DE CAMINHÃO COM ENCARGOS COMPLEMENTARES	SEDI - SERVIÇOS DIVERSOS	H	1,0000000	20,30	20,30
Composição Auxiliar	91396	SINAPI	CAMINHÃO PIPA 10.000 L TRUCADO, PESO BRUTO TOTAL 23.000 KG, CARGA ÚTIL MÁXIMA 15.935 KG, DISTÂNCIA ENTRE EIXOS 4,8 M, POTÊNCIA 230 CV, INCLUSIVE TANQUE DE AÇO PARA TRANSPORTE DE ÁGUA - DEPRECIÇÃO. AF_06/2014	CHOR - CUSTOS HORÁRIOS DE MÁQUINAS E EQUIPAMENTOS	H	1,0000000	30,17	30,17
Composição Auxiliar	91397	SINAPI	CAMINHÃO PIPA 10.000 L TRUCADO, PESO BRUTO TOTAL 23.000 KG, CARGA ÚTIL MÁXIMA 15.935 KG, DISTÂNCIA ENTRE EIXOS 4,8 M, POTÊNCIA 230 CV, INCLUSIVE TANQUE DE AÇO PARA TRANSPORTE DE ÁGUA - JUROS. AF_06/2014	CHOR - CUSTOS HORÁRIOS DE MÁQUINAS E EQUIPAMENTOS	H	1,0000000	11,71	11,71
Composição Auxiliar	91398	SINAPI	CAMINHÃO PIPA 10.000 L TRUCADO, PESO BRUTO TOTAL 23.000 KG, CARGA ÚTIL MÁXIMA 15.935 KG, DISTÂNCIA ENTRE EIXOS 4,8 M, POTÊNCIA 230 CV, INCLUSIVE TANQUE DE AÇO PARA TRANSPORTE DE ÁGUA - IMPOSTOS E SEGUROS. AF_06/2014	CHOR - CUSTOS HORÁRIOS DE MÁQUINAS E EQUIPAMENTOS	H	1,0000000	4,73	4,73

MO sem LS => 15,35 LS => 0,00 MO com LS => 15,35

Valor do BDI => 83,02 Valor com BDI => 399,80

	Código	Banco	Descrição	Tipo	Und	Quant.	Valor Unit	Total
Composição	91396	SINAPI	CAMINHÃO PIPA 10.000 L TRUCADO, PESO BRUTO TOTAL 23.000 KG, CARGA ÚTIL MÁXIMA 15.935 KG, DISTÂNCIA ENTRE EIXOS 4,8 M, POTÊNCIA 230 CV, INCLUSIVE TANQUE DE AÇO PARA TRANSPORTE DE ÁGUA - DEPRECIÇÃO. AF_06/2014	CHOR - CUSTOS HORÁRIOS DE MÁQUINAS E EQUIPAMENTOS	H	1,0000000	30,17	30,17
Insumo	00037736	SINAPI	TANQUE DE AÇO CARBONO NAO REVESTIDO, PARA TRANSPORTE DE ÁGUA COM CAPACIDADE DE 10 M3, COM BOMBA CENTRIFUGA POR TOMADA DE FORÇA, VAZAO MAXIMA *75* M3/H (INCLUI MONTAGEM, NAO INCLUI CAMINHAO)	Material	UN	0,0000551	82.950,00	4,57
Insumo	00037758	SINAPI	CAMINHAO TRUCADO, PESO BRUTO TOTAL 23000 KG, CARGA UTIL MAXIMA 15285 KG, DISTANCIA ENTRE EIXOS 4,80 M, POTENCIA 326 CV (INCLUI CABINE E CHASSI, NAO INCLUI CARROCERIA)	Equipamento	UN	0,0000343	746.431,51	25,60

MO sem LS => 0,00 LS => 0,00 MO com LS => 0,00

Valor do BDI => 7,90 Valor com BDI => 38,07

	Código	Banco	Descrição	Tipo	Und	Quant.	Valor Unit	Total
Composição	91398	SINAPI	CAMINHÃO PIPA 10.000 L TRUCADO, PESO BRUTO TOTAL 23.000 KG, CARGA ÚTIL MÁXIMA 15.935 KG, DISTÂNCIA ENTRE EIXOS 4,8 M, POTÊNCIA 230 CV, INCLUSIVE TANQUE DE AÇO PARA TRANSPORTE DE ÁGUA - IMPOSTOS E SEGUROS. AF_06/2014	CHOR - CUSTOS HORÁRIOS DE MÁQUINAS E EQUIPAMENTOS	H	1,0000000	4,73	4,73
Insumo	00037736	SINAPI	TANQUE DE AÇO CARBONO NAO REVESTIDO, PARA TRANSPORTE DE ÁGUA COM CAPACIDADE DE 10 M3, COM BOMBA CENTRIFUGA POR TOMADA DE FORÇA, VAZAO MAXIMA *75* M3/H (INCLUI MONTAGEM, NAO INCLUI CAMINHAO)	Material	UN	0,0000058	82.950,00	0,48
Insumo	00037758	SINAPI	CAMINHAO TRUCADO, PESO BRUTO TOTAL 23000 KG, CARGA UTIL MAXIMA 15285 KG, DISTANCIA ENTRE EIXOS 4,80 M, POTENCIA 326 CV (INCLUI CABINE E CHASSI, NAO INCLUI CARROCERIA)	Equipamento	UN	0,0000057	746.431,51	4,25

MO sem LS => 0,00 LS => 0,00 MO com LS => 0,00

Valor do BDI => 1,23 Valor com BDI => 5,96

	Código	Banco	Descrição	Tipo	Und	Quant.	Valor Unit	Total
Composição	91397	SINAPI	CAMINHÃO PIPA 10.000 L TRUCADO, PESO BRUTO TOTAL 23.000 KG, CARGA ÚTIL MÁXIMA 15.935 KG, DISTÂNCIA ENTRE EIXOS 4,8 M, POTÊNCIA 230 CV, INCLUSIVE TANQUE DE AÇO PARA TRANSPORTE DE ÁGUA - JUROS. AF_06/2014	CHOR - CUSTOS HORÁRIOS DE MÁQUINAS E EQUIPAMENTOS	H	1,0000000	11,71	11,71
Insumo	00037736	SINAPI	TANQUE DE AÇO CARBONO NAO REVESTIDO, PARA TRANSPORTE DE ÁGUA COM CAPACIDADE DE 10 M3, COM BOMBA CENTRIFUGA POR TOMADA DE FORÇA, VAZAO MAXIMA *75* M3/H (INCLUI MONTAGEM, NAO INCLUI CAMINHAO)	Material	UN	0,0000144	82.950,00	1,19
Insumo	00037758	SINAPI	CAMINHAO TRUCADO, PESO BRUTO TOTAL 23000 KG, CARGA UTIL MAXIMA 15285 KG, DISTANCIA ENTRE EIXOS 4,80 M, POTENCIA 326 CV (INCLUI CABINE E CHASSI, NAO INCLUI CARROCERIA)	Equipamento	UN	0,0000141	746.431,51	10,52

MO sem LS => 0,00 LS => 0,00 MO com LS => 0,00

Valor do BDI => 3,06 Valor com BDI => 14,77

	Código	Banco	Descrição	Tipo	Und	Quant.	Valor Unit	Total	
Composição	5763	SINAPI	CAMINHÃO PIPA 10.000 L TRUCADO, PESO BRUTO TOTAL 23.000 KG, CARGA ÚTIL MÁXIMA 15.935 KG, DISTÂNCIA ENTRE EIXOS 4,8 M, POTÊNCIA 230 CV, INCLUSIVE TANQUE DE AÇO PARA TRANSPORTE DE ÁGUA - MANUTENÇÃO. AF_06/2014	CHOR - CUSTOS HORÁRIOS DE MÁQUINAS E EQUIPAMENTOS	H	1,0000000	53,70	53,70	
Insumo	00037736	SINAPI	TANQUE DE AÇO CARBONO NAO REVESTIDO, PARA TRANSPORTE DE AGUA COM CAPACIDADE DE 10 M3, COM BOMBA CENTRIFUGA POR TOMADA DE FORÇA, VAZAO MAXIMA '75" M3/H (INCLUI MONTAGEM, NAO INCLUI CAMINHÃO)	Material	UN	0,0000689	82.950,00	5,71	
Insumo	00037758	SINAPI	CAMINHÃO TRUCADO, PESO BRUTO TOTAL 23000 KG, CARGA UTIL MAXIMA 15285 KG, DISTANCIA ENTRE EIXOS 4,80 M, POTENCIA 326 CV (INCLUI CABINE E CHASSI, NAO INCLUI CARROCERIA)	Equipamento	UN	0,0000643	746.431,51	47,99	
					MO sem LS =>	0,00	LS =>	0,00 MO com LS =>	0,00
					Valor do BDI =>	14,07	Valor com BDI =>		67,77
Composição	53831	SINAPI	CAMINHÃO PIPA 10.000 L TRUCADO, PESO BRUTO TOTAL 23.000 KG, CARGA ÚTIL MÁXIMA 15.935 KG, DISTÂNCIA ENTRE EIXOS 4,8 M, POTÊNCIA 230 CV, INCLUSIVE TANQUE DE AÇO PARA TRANSPORTE DE ÁGUA - MATERIAIS NA OPERAÇÃO. AF_06/2014	CHOR - CUSTOS HORÁRIOS DE MÁQUINAS E EQUIPAMENTOS	H	1,0000000	196,17	196,17	
Insumo	00004221	SINAPI	OLEO DIESEL COMBUSTIVEL COMUM	Material	L	32,1600000	6,10	196,17	
					MO sem LS =>	0,00	LS =>	0,00 MO com LS =>	0,00
					Valor do BDI =>	51,41	Valor com BDI =>		247,58
Composição	88262	SINAPI	CARPINTEIRO DE FORMAS COM ENCARGOS COMPLEMENTARES	SEDI - SERVIÇOS DIVERSOS	H	1,0000000	21,40	21,40	
Composição Auxiliar	95330	SINAPI	CURSO DE CAPACITAÇÃO PARA CARPINTEIRO DE FÓRMAS (ENCARGOS COMPLEMENTARES) - HORISTA	SEDI - SERVIÇOS DIVERSOS	H	1,0000000	0,18	0,18	
Insumo	00001213	SINAPI	CARPINTEIRO DE FORMAS	Mão de Obra	H	1,0000000	15,27	15,27	
Insumo	00037370	SINAPI	ALIMENTACAO - HORISTA (COLETADO CAIXA)	Outros	H	1,0000000	2,26	2,26	
Insumo	00037371	SINAPI	TRANSPORTE - HORISTA (COLETADO CAIXA)	Serviços	H	1,0000000	0,65	0,65	
Insumo	00037372	SINAPI	EXAMES - HORISTA (COLETADO CAIXA)	Outros	H	1,0000000	1,14	1,14	
Insumo	00037373	SINAPI	SEGURO - HORISTA (COLETADO CAIXA)	Taxas	H	1,0000000	0,07	0,07	
Insumo	00043459	SINAPI	FERRAMENTAS - FAMILIA CARPINTEIRO DE FORMAS - HORISTA (ENCARGOS COMPLEMENTARES - COLETADO CAIXA)	Equipamento	H	1,0000000	0,49	0,49	
Insumo	00043483	SINAPI	EPI - FAMILIA CARPINTEIRO DE FORMAS - HORISTA (ENCARGOS COMPLEMENTARES - COLETADO CAIXA)	Equipamento	H	1,0000000	1,34	1,34	
					MO sem LS =>	15,45	LS =>	0,00 MO com LS =>	15,45
					Valor do BDI =>	5,60	Valor com BDI =>		27,00
Composição	91534	SINAPI	COMPACTADOR DE SOLOS DE PERCUSSÃO (SOQUETE) COM MOTOR A GASOLINA 4 TEMPOS, POTÊNCIA 4 CV - CHI DIURNO. AF_08/2015	CHOR - CUSTOS HORÁRIOS DE MÁQUINAS E EQUIPAMENTOS	CHI	1,0000000	22,85	22,85	
Composição Auxiliar	88297	SINAPI	OPERADOR DE MÁQUINAS E EQUIPAMENTOS COM ENCARGOS COMPLEMENTARES	SEDI - SERVIÇOS DIVERSOS	H	1,0000000	21,94	21,94	
Composição Auxiliar	91529	SINAPI	COMPACTADOR DE SOLOS DE PERCUSSÃO (SOQUETE) COM MOTOR A GASOLINA 4 TEMPOS, POTÊNCIA 4 CV - DEPRECIÇÃO. AF_08/2015	CHOR - CUSTOS HORÁRIOS DE MÁQUINAS E EQUIPAMENTOS	H	1,0000000	0,72	0,72	
Composição Auxiliar	91530	SINAPI	COMPACTADOR DE SOLOS DE PERCUSSÃO (SOQUETE) COM MOTOR A GASOLINA 4 TEMPOS, POTÊNCIA 4 CV - JUROS. AF_08/2015	CHOR - CUSTOS HORÁRIOS DE MÁQUINAS E EQUIPAMENTOS	H	1,0000000	0,19	0,19	
					MO sem LS =>	16,99	LS =>	0,00 MO com LS =>	16,99
					Valor do BDI =>	5,98	Valor com BDI =>		28,83
Composição	91533	SINAPI	COMPACTADOR DE SOLOS DE PERCUSSÃO (SOQUETE) COM MOTOR A GASOLINA 4 TEMPOS, POTÊNCIA 4 CV - CHP DIURNO. AF_08/2015	CHOR - CUSTOS HORÁRIOS DE MÁQUINAS E EQUIPAMENTOS	CHP	1,0000000	29,45	29,45	
Composição Auxiliar	88297	SINAPI	OPERADOR DE MÁQUINAS E EQUIPAMENTOS COM ENCARGOS COMPLEMENTARES	SEDI - SERVIÇOS DIVERSOS	H	1,0000000	21,94	21,94	
Composição Auxiliar	91529	SINAPI	COMPACTADOR DE SOLOS DE PERCUSSÃO (SOQUETE) COM MOTOR A GASOLINA 4 TEMPOS, POTÊNCIA 4 CV - DEPRECIÇÃO. AF_08/2015	CHOR - CUSTOS HORÁRIOS DE MÁQUINAS E EQUIPAMENTOS	H	1,0000000	0,72	0,72	
Composição Auxiliar	91530	SINAPI	COMPACTADOR DE SOLOS DE PERCUSSÃO (SOQUETE) COM MOTOR A GASOLINA 4 TEMPOS, POTÊNCIA 4 CV - JUROS. AF_08/2015	CHOR - CUSTOS HORÁRIOS DE MÁQUINAS E EQUIPAMENTOS	H	1,0000000	0,19	0,19	
Composição Auxiliar	91531	SINAPI	COMPACTADOR DE SOLOS DE PERCUSSÃO (SOQUETE) COM MOTOR A GASOLINA 4 TEMPOS, POTÊNCIA 4 CV - MANUTENÇÃO. AF_08/2015	CHOR - CUSTOS HORÁRIOS DE MÁQUINAS E EQUIPAMENTOS	H	1,0000000	0,90	0,90	
Composição Auxiliar	91532	SINAPI	COMPACTADOR DE SOLOS DE PERCUSSÃO (SOQUETE) COM MOTOR A GASOLINA 4 TEMPOS, POTÊNCIA 4 CV - MATERIAIS NA OPERAÇÃO. AF_08/2015	CHOR - CUSTOS HORÁRIOS DE MÁQUINAS E EQUIPAMENTOS	H	1,0000000	5,70	5,70	
					MO sem LS =>	16,99	LS =>	0,00 MO com LS =>	16,99
					Valor do BDI =>	7,71	Valor com BDI =>		37,16
Composição	91529	SINAPI	COMPACTADOR DE SOLOS DE PERCUSSÃO (SOQUETE) COM MOTOR A GASOLINA 4 TEMPOS, POTÊNCIA 4 CV - DEPRECIÇÃO. AF_08/2015	CHOR - CUSTOS HORÁRIOS DE MÁQUINAS E EQUIPAMENTOS	H	1,0000000	0,72	0,72	
Insumo	00013458	SINAPI	COMPACTADOR DE SOLOS DE PERCURSAO (SOQUETE) COM MOTOR A GASOLINA 4 TEMPOS DE 4 HP (4 CV)	Equipamento	UN	0,0000533	13.530,62	0,72	
					MO sem LS =>	0,00	LS =>	0,00 MO com LS =>	0,00
					Valor do BDI =>	0,18	Valor com BDI =>		0,90
Composição	91530	SINAPI	COMPACTADOR DE SOLOS DE PERCUSSÃO (SOQUETE) COM MOTOR A GASOLINA 4 TEMPOS, POTÊNCIA 4 CV - JUROS. AF_08/2015	CHOR - CUSTOS HORÁRIOS DE MÁQUINAS E EQUIPAMENTOS	H	1,0000000	0,19	0,19	
Insumo	00013458	SINAPI	COMPACTADOR DE SOLOS DE PERCURSAO (SOQUETE) COM MOTOR A GASOLINA 4 TEMPOS DE 4 HP (4 CV)	Equipamento	UN	0,0000143	13.530,62	0,19	
					MO sem LS =>	0,00	LS =>	0,00 MO com LS =>	0,00
					Valor do BDI =>	0,04	Valor com BDI =>		0,23
	Código	Banco	Descrição	Tipo	Und	Quant.	Valor Unit	Total	

Composição	91531	SINAPI	COMPACTADOR DE SOLOS DE PERCUSSÃO (SOQUETE) COM MOTOR A GASOLINA 4 TEMPOS, POTÊNCIA 4 CV - MANUTENÇÃO. AF_08/2015	CHOR - CUSTOS HORÁRIOS DE MÁQUINAS E EQUIPAMENTOS	H	1,0000000	0,90	0,90	
Insumo	00013458	SINAPI	COMPACTADOR DE SOLOS DE PERCURSAO (SOQUETE) COM MOTOR A GASOLINA 4 TEMPOS DE 4 HP (4 CV)	Equipamento	UN	0,0000667	13.530,62	0,90	
				MO sem LS =>	0,00	LS =>	0,00	MO com LS =>	0,00
				Valor do BDI =>	0,23	Valor com BDI =>			1,13
	Código	Banco	Descrição	Tipo	Und	Quant.	Valor Unit	Total	
Composição	91532	SINAPI	COMPACTADOR DE SOLOS DE PERCUSSÃO (SOQUETE) COM MOTOR A GASOLINA 4 TEMPOS, POTÊNCIA 4 CV - MATERIAIS NA OPERAÇÃO. AF_08/2015	CHOR - CUSTOS HORÁRIOS DE MÁQUINAS E EQUIPAMENTOS	H	1,0000000	5,70	5,70	
Insumo	00004222	SINAPI	GASOLINA COMUM	Material	L	1,0300000	5,54	5,70	
				MO sem LS =>	0,00	LS =>	0,00	MO com LS =>	0,00
				Valor do BDI =>	1,49	Valor com BDI =>			7,19
	Código	Banco	Descrição	Tipo	Und	Quant.	Valor Unit	Total	
Composição	95265	SINAPI	COMPACTADOR DE SOLOS DE PERCUSSÃO (SOQUETE) COM MOTOR A GASOLINA, POTÊNCIA 3 CV - CHI DIURNO. AF_09/2016	CHOR - CUSTOS HORÁRIOS DE MÁQUINAS E EQUIPAMENTOS	CHI	1,0000000	0,87	0,87	
Composição Auxiliar	95260	SINAPI	COMPACTADOR DE SOLOS DE PERCUSSÃO (SOQUETE) COM MOTOR A GASOLINA, POTÊNCIA 3 CV - DEPRECIÇÃO. AF_09/2016	CHOR - CUSTOS HORÁRIOS DE MÁQUINAS E EQUIPAMENTOS	H	1,0000000	0,58	0,58	
Composição Auxiliar	95261	SINAPI	COMPACTADOR DE SOLOS DE PERCUSSÃO (SOQUETE) COM MOTOR A GASOLINA, POTÊNCIA 3 CV - JUROS. AF_09/2016	CHOR - CUSTOS HORÁRIOS DE MÁQUINAS E EQUIPAMENTOS	H	1,0000000	0,29	0,29	
				MO sem LS =>	0,00	LS =>	0,00	MO com LS =>	0,00
				Valor do BDI =>	0,22	Valor com BDI =>			1,09
	Código	Banco	Descrição	Tipo	Und	Quant.	Valor Unit	Total	
Composição	95264	SINAPI	COMPACTADOR DE SOLOS DE PERCUSSÃO (SOQUETE) COM MOTOR A GASOLINA, POTÊNCIA 3 CV - CHP DIURNO. AF_09/2016	CHOR - CUSTOS HORÁRIOS DE MÁQUINAS E EQUIPAMENTOS	CHP	1,0000000	6,56	6,56	
Composição Auxiliar	95260	SINAPI	COMPACTADOR DE SOLOS DE PERCUSSÃO (SOQUETE) COM MOTOR A GASOLINA, POTÊNCIA 3 CV - DEPRECIÇÃO. AF_09/2016	CHOR - CUSTOS HORÁRIOS DE MÁQUINAS E EQUIPAMENTOS	H	1,0000000	0,58	0,58	
Composição Auxiliar	95261	SINAPI	COMPACTADOR DE SOLOS DE PERCUSSÃO (SOQUETE) COM MOTOR A GASOLINA, POTÊNCIA 3 CV - JUROS. AF_09/2016	CHOR - CUSTOS HORÁRIOS DE MÁQUINAS E EQUIPAMENTOS	H	1,0000000	0,29	0,29	
Composição Auxiliar	95262	SINAPI	COMPACTADOR DE SOLOS DE PERCUSSÃO (SOQUETE) COM MOTOR A GASOLINA, POTÊNCIA 3 CV - MANUTENÇÃO. AF_09/2016	CHOR - CUSTOS HORÁRIOS DE MÁQUINAS E EQUIPAMENTOS	H	1,0000000	1,37	1,37	
Composição Auxiliar	95263	SINAPI	COMPACTADOR DE SOLOS DE PERCUSSÃO (SOQUETE) COM MOTOR A GASOLINA, POTÊNCIA 3 CV - MATERIAIS NA OPERAÇÃO. AF_09/2016	CHOR - CUSTOS HORÁRIOS DE MÁQUINAS E EQUIPAMENTOS	H	1,0000000	4,32	4,32	
				MO sem LS =>	0,00	LS =>	0,00	MO com LS =>	0,00
				Valor do BDI =>	1,71	Valor com BDI =>			8,27
	Código	Banco	Descrição	Tipo	Und	Quant.	Valor Unit	Total	
Composição	95260	SINAPI	COMPACTADOR DE SOLOS DE PERCUSSÃO (SOQUETE) COM MOTOR A GASOLINA, POTÊNCIA 3 CV - DEPRECIÇÃO. AF_09/2016	CHOR - CUSTOS HORÁRIOS DE MÁQUINAS E EQUIPAMENTOS	H	1,0000000	0,58	0,58	
Insumo	00011281	SINAPI	COMPACTADOR DE SOLO A PERCUSSAO (SOQUETE), A GASOLINA 4 TEMPOS, PESO 55 A 65 KG, FORÇA DE IMPACTO 1.000 A 1.500 KGF, FREQ. 600 A 700 GOLPES P/ MINUTO, VELOCIDADE TRABALHO DE 10 A 15 M/MIN, POT. DE 2,00 A 3,00 HP	Equipamento	UN	0,0000533	10.919,45	0,58	
				MO sem LS =>	0,00	LS =>	0,00	MO com LS =>	0,00
				Valor do BDI =>	0,15	Valor com BDI =>			0,73
	Código	Banco	Descrição	Tipo	Und	Quant.	Valor Unit	Total	
Composição	95261	SINAPI	COMPACTADOR DE SOLOS DE PERCUSSÃO (SOQUETE) COM MOTOR A GASOLINA, POTÊNCIA 3 CV - JUROS. AF_09/2016	CHOR - CUSTOS HORÁRIOS DE MÁQUINAS E EQUIPAMENTOS	H	1,0000000	0,29	0,29	
Insumo	00011616	SINAPI	MARTELO DEMOLIDOR PNEUMATICO MANUAL, PADRAO, PESO DE 32 KG	Equipamento	UN	0,0000143	20.612,42	0,29	
				MO sem LS =>	0,00	LS =>	0,00	MO com LS =>	0,00
				Valor do BDI =>	0,07	Valor com BDI =>			0,36
	Código	Banco	Descrição	Tipo	Und	Quant.	Valor Unit	Total	
Composição	95262	SINAPI	COMPACTADOR DE SOLOS DE PERCUSSÃO (SOQUETE) COM MOTOR A GASOLINA, POTÊNCIA 3 CV - MANUTENÇÃO. AF_09/2016	CHOR - CUSTOS HORÁRIOS DE MÁQUINAS E EQUIPAMENTOS	H	1,0000000	1,37	1,37	
Insumo	00011616	SINAPI	MARTELO DEMOLIDOR PNEUMATICO MANUAL, PADRAO, PESO DE 32 KG	Equipamento	UN	0,0000667	20.612,42	1,37	
				MO sem LS =>	0,00	LS =>	0,00	MO com LS =>	0,00
				Valor do BDI =>	0,35	Valor com BDI =>			1,72
	Código	Banco	Descrição	Tipo	Und	Quant.	Valor Unit	Total	
Composição	95263	SINAPI	COMPACTADOR DE SOLOS DE PERCUSSÃO (SOQUETE) COM MOTOR A GASOLINA, POTÊNCIA 3 CV - MATERIAIS NA OPERAÇÃO. AF_09/2016	CHOR - CUSTOS HORÁRIOS DE MÁQUINAS E EQUIPAMENTOS	H	1,0000000	4,32	4,32	
Insumo	00004222	SINAPI	GASOLINA COMUM	Material	L	0,7800000	5,54	4,32	
				MO sem LS =>	0,00	LS =>	0,00	MO com LS =>	0,00
				Valor do BDI =>	1,13	Valor com BDI =>			5,45
	Código	Banco	Descrição	Tipo	Und	Quant.	Valor Unit	Total	
Composição	94963	SINAPI	CONCRETO FCK = 15MPA, TRAÇO 1:3:4:3,5 (CIMENTO/ AREIA MÉDIA/ BRITA 1) - PREPARO MECÂNICO COM BETONEIRA 400 L. AF_07/2016	FUES - FUNDAÇÕES E ESTRUTURAS	m³	1,0000000	563,63	563,63	
Composição Auxiliar	88316	SINAPI	SERVENTE COM ENCARGOS COMPLEMENTARES	SEDI - SERVIÇOS DIVERSOS	H	2,3275000	17,21	40,05	
Composição Auxiliar	88377	SINAPI	OPERADOR DE BETONEIRA ESTACIONÁRIA/MISTURADOR COM ENCARGOS COMPLEMENTARES	SEDI - SERVIÇOS DIVERSOS	H	1,4695000	21,88	32,15	
Composição Auxiliar	88830	SINAPI	BETONEIRA CAPACIDADE NOMINAL DE 400 L, CAPACIDADE DE MISTURA 280 L, MOTOR ELÉTRICO TRIFÁSICO POTÊNCIA DE 2 CV, SEM CARREGADOR - CHP DIURNO. AF_10/2014	CHOR - CUSTOS HORÁRIOS DE MÁQUINAS E EQUIPAMENTOS	CHP	0,7563000	2,14	1,61	
Composição Auxiliar	88831	SINAPI	BETONEIRA CAPACIDADE NOMINAL DE 400 L, CAPACIDADE DE MISTURA 280 L, MOTOR ELÉTRICO TRIFÁSICO POTÊNCIA DE 2 CV, SEM CARREGADOR - CHI DIURNO. AF_10/2014	CHOR - CUSTOS HORÁRIOS DE MÁQUINAS E EQUIPAMENTOS	CHI	0,7131000	0,44	0,31	
Insumo	00000370	SINAPI	AREIA MEDIA - POSTO JAZIDA/FORNECEDOR (RETIRADO NA JAZIDA, SEM TRANSPORTE)	Material	m³	0,8046000	90,00	72,41	

Insumo	00001379	SINAPI	CIMENTO PORTLAND COMPOSTO CP II-32	Material	KG	273,0630000	1,00	273,06
Insumo	00004721	SINAPI	PEDRA BRITADA N. 1 (9,5 a 19 MM) POSTO PEDREIRA/FORNECEDOR, SEM FRETE	Material	m³	0,5792000	248,69	144,04

MO sem LS => 51,05 LS => 0,00 MO com LS => 51,05

Valor do BDI => 147,72 Valor com BDI => 711,35

	Código	Banco	Descrição	Tipo	Und	Quant.	Valor Unit	Total
Composição	94974	SINAPI	CONCRETO MAGRO PARA LASTRO, TRAÇO 1:4,5:4,5 (CIMENTO/ AREIA MÉDIA/ BRITA 1) - PREPARO MANUAL. AF_07/2016	FUES - FUNDAÇÕES E ESTRUTURAS	m³	1,0000000	552,43	552,43
Composição Auxiliar	88316	SINAPI	SERVENTE COM ENCARGOS COMPLEMENTARES	SEDI - SERVIÇOS DIVERSOS	H	6,2858000	17,21	108,17
Insumo	00000370	SINAPI	AREIA MÉDIA - POSTO JAZIDA/FORNECEDOR (RETIRADO NA JAZIDA, SEM TRANSPORTE)	Material	m³	0,8538000	90,00	76,84
Insumo	00001379	SINAPI	CIMENTO PORTLAND COMPOSTO CP II-32	Material	KG	218,9300000	1,00	218,93
Insumo	00004721	SINAPI	PEDRA BRITADA N. 1 (9,5 a 19 MM) POSTO PEDREIRA/FORNECEDOR, SEM FRETE	Material	m³	0,5971000	248,69	148,49

MO sem LS => 70,71 LS => 0,00 MO com LS => 70,71

Valor do BDI => 144,79 Valor com BDI => 697,22

	Código	Banco	Descrição	Tipo	Und	Quant.	Valor Unit	Total
Composição	94962	SINAPI	CONCRETO MAGRO PARA LASTRO, TRAÇO 1:4,5:4,5 (EM MASSA SECA DE CIMENTO/ AREIA MÉDIA/ BRITA 1) - PREPARO MECÂNICO COM BETONEIRA 400 L. AF_05/2021	FUES - FUNDAÇÕES E ESTRUTURAS	m³	1,0000000	504,88	504,88
Composição Auxiliar	88316	SINAPI	SERVENTE COM ENCARGOS COMPLEMENTARES	SEDI - SERVIÇOS DIVERSOS	H	2,3433000	17,21	40,32
Composição Auxiliar	88377	SINAPI	OPERADOR DE BETONEIRA ESTACIONÁRIA/MISTURADOR COM ENCARGOS COMPLEMENTARES	SEDI - SERVIÇOS DIVERSOS	H	1,4811000	21,88	32,40
Composição Auxiliar	88830	SINAPI	BETONEIRA CAPACIDADE NOMINAL DE 400 L, CAPACIDADE DE MISTURA 280 L, MOTOR ELÉTRICO TRIFÁSICO POTÊNCIA DE 2 CV, SEM CARREGADOR - CHP DIURNO. AF_10/2014	CHOR - CUSTOS HORÁRIOS DE MÁQUINAS E EQUIPAMENTOS	CHP	0,7623000	2,14	1,63
Composição Auxiliar	88831	SINAPI	BETONEIRA CAPACIDADE NOMINAL DE 400 L, CAPACIDADE DE MISTURA 280 L, MOTOR ELÉTRICO TRIFÁSICO POTÊNCIA DE 2 CV, SEM CARREGADOR - CHI DIURNO. AF_10/2014	CHOR - CUSTOS HORÁRIOS DE MÁQUINAS E EQUIPAMENTOS	CHI	0,7188000	0,44	0,31
Insumo	00000370	SINAPI	AREIA MÉDIA - POSTO JAZIDA/FORNECEDOR (RETIRADO NA JAZIDA, SEM TRANSPORTE)	Material	m³	0,8269000	90,00	74,42
Insumo	00001379	SINAPI	CIMENTO PORTLAND COMPOSTO CP II-32	Material	KG	212,0194000	1,00	212,01
Insumo	00004721	SINAPI	PEDRA BRITADA N. 1 (9,5 a 19 MM) POSTO PEDREIRA/FORNECEDOR, SEM FRETE	Material	m³	0,5782000	248,69	143,79

MO sem LS => 51,43 LS => 0,00 MO com LS => 51,43

Valor do BDI => 132,32 Valor com BDI => 637,20

	Código	Banco	Descrição	Tipo	Und	Quant.	Valor Unit	Total
Composição	94968	SINAPI	CONCRETO MAGRO PARA LASTRO, TRAÇO 1:4,5:4,5 (EM MASSA SECA DE CIMENTO/ AREIA MÉDIA/ BRITA 1) - PREPARO MECÂNICO COM BETONEIRA 600 L. AF_05/2021	FUES - FUNDAÇÕES E ESTRUTURAS	m³	1,0000000	503,87	503,87
Composição Auxiliar	88316	SINAPI	SERVENTE COM ENCARGOS COMPLEMENTARES	SEDI - SERVIÇOS DIVERSOS	H	2,1058000	17,21	36,24
Composição Auxiliar	88377	SINAPI	OPERADOR DE BETONEIRA ESTACIONÁRIA/MISTURADOR COM ENCARGOS COMPLEMENTARES	SEDI - SERVIÇOS DIVERSOS	H	1,3315000	21,88	29,13
Composição Auxiliar	89225	SINAPI	BETONEIRA CAPACIDADE NOMINAL DE 600 L, CAPACIDADE DE MISTURA 360 L, MOTOR ELÉTRICO TRIFÁSICO POTÊNCIA DE 4 CV, SEM CARREGADOR - CHP DIURNO. AF_05/2023	CHOR - CUSTOS HORÁRIOS DE MÁQUINAS E EQUIPAMENTOS	CHP	0,6853000	6,12	4,19
Composição Auxiliar	89226	SINAPI	BETONEIRA CAPACIDADE NOMINAL DE 600 L, CAPACIDADE DE MISTURA 360 L, MOTOR ELÉTRICO TRIFÁSICO POTÊNCIA DE 4 CV, SEM CARREGADOR - CHI DIURNO. AF_05/2023	CHOR - CUSTOS HORÁRIOS DE MÁQUINAS E EQUIPAMENTOS	CHI	0,6462000	1,83	1,18
Insumo	00000370	SINAPI	AREIA MÉDIA - POSTO JAZIDA/FORNECEDOR (RETIRADO NA JAZIDA, SEM TRANSPORTE)	Material	m³	0,8325000	90,00	74,92
Insumo	00001379	SINAPI	CIMENTO PORTLAND COMPOSTO CP II-32	Material	KG	213,4531000	1,00	213,45
Insumo	00004721	SINAPI	PEDRA BRITADA N. 1 (9,5 a 19 MM) POSTO PEDREIRA/FORNECEDOR, SEM FRETE	Material	m³	0,5821000	248,69	144,76

MO sem LS => 46,23 LS => 0,00 MO com LS => 46,23

Valor do BDI => 132,06 Valor com BDI => 635,93

	Código	Banco	Descrição	Tipo	Und	Quant.	Valor Unit	Total
Composição	C0836	SEINFRA	CONCRETO NÃO ESTRUTURAL PREPARO MANUAL	CONCRETOS	m³	1,0000000	559,18	559,18
Composição Auxiliar	88316	SINAPI	SERVENTE COM ENCARGOS COMPLEMENTARES	SEDI - SERVIÇOS DIVERSOS	H	10,0000000	17,21	172,10
Insumo	00000370	SINAPI	AREIA MÉDIA - POSTO JAZIDA/FORNECEDOR (RETIRADO NA JAZIDA, SEM TRANSPORTE)	Material	m³	0,7780000	90,00	70,02
Insumo	I0280	SEINFRA	BRITA	Material	m³	0,9658000	100,50	97,06
Insumo	00001379	SINAPI	CIMENTO PORTLAND COMPOSTO CP II-32	Material	KG	220,0000000	1,00	220,00

MO sem LS => 112,50 LS => 0,00 MO com LS => 112,50

Valor do BDI => 146,56 Valor com BDI => 705,74

	Código	Banco	Descrição	Tipo	Und	Quant.	Valor Unit	Total
Composição	C3268	SEINFRA	CONCRETO P/VIBR., FCK=10MPa COM AGREGADO PRODUZIDO (S/TRANSP.)	CONCRETOS	m³	1,0000000	477,60	477,60
Composição Auxiliar	C3253	SEINFRA	BRITA PRODUZIDA PARA USOS DIVERSOS	PRODUÇÃO DE MATERIAIS	m³	0,8360000	99,55	83,22
Composição Auxiliar	C3130	SEINFRA	AREIA DE RIO - EXTRAÇÃO	PRODUÇÃO DE MATERIAIS	m³	0,9197000	8,74	8,03
Composição Auxiliar	88316	SINAPI	SERVENTE COM ENCARGOS COMPLEMENTARES	SEDI - SERVIÇOS DIVERSOS	H	6,0000000	17,21	103,26
Insumo	I0566	SEINFRA	BETONEIRA COM MOTOR A DIESEL (CHI)	Equipamento	H	0,0000000	22,81	0,00
Insumo	I0680	SEINFRA	BETONEIRA COM MOTOR A DIESEL (CHP)	Equipamento	H	1,0000000	29,10	29,09
Insumo	00001379	SINAPI	CIMENTO PORTLAND COMPOSTO CP II-32	Material	KG	254,0000000	1,00	254,00

MO sem LS => 77,10 LS => 0,00 MO com LS => 77,10

Valor do BDI => 125,17 Valor com BDI => 602,77

	Código	Banco	Descrição	Tipo	Und	Quant.	Valor Unit	Total
Composição	92803	SINAPI	CORTE E DOBRA DE AÇO CA-50, DIÂMETRO DE 10,0 MM. AF_06/2022	FUES - FUNDAÇÕES E ESTRUTURAS	KG	1,0000000	10,43	10,43

Composição Auxiliar	88238	SINAPI	AJUDANTE DE ARMADOR COM ENCARGOS COMPLEMENTARES	SEDI - SERVIÇOS DIVERSOS	H	0,0014000	17,78	0,02	
Composição Auxiliar	88245	SINAPI	ARMADOR COM ENCARGOS COMPLEMENTARES	SEDI - SERVIÇOS DIVERSOS	H	0,0088000	21,58	0,18	
Insumo	00000034	SINAPI	ACO CA-50, 10,0 MM, VERGALHAO	Material	KG	1,1100000	9,22	10,23	
				MO sem LS =>	0,14	LS =>	0,00	MO com LS =>	0,14
				Valor do BDI =>	2,73	Valor com BDI =>		13,16	
Composição	92802	SINAPI	CORTE E DOBRA DE AÇO CA-50, DIÂMETRO DE 8,0 MM. AF_06/2022	FUES - FUNDAÇÕES E ESTRUTURAS	KG	1,0000000	11,24	11,24	
Composição Auxiliar	88238	SINAPI	AJUDANTE DE ARMADOR COM ENCARGOS COMPLEMENTARES	SEDI - SERVIÇOS DIVERSOS	H	0,0026000	17,78	0,04	
Composição Auxiliar	88245	SINAPI	ARMADOR COM ENCARGOS COMPLEMENTARES	SEDI - SERVIÇOS DIVERSOS	H	0,0162000	21,58	0,34	
Insumo	00000033	SINAPI	ACO CA-50, 8,0 MM, VERGALHAO	Material	KG	1,1100000	9,79	10,86	
				MO sem LS =>	0,28	LS =>	0,00	MO com LS =>	0,28
				Valor do BDI =>	2,94	Valor com BDI =>		14,18	
Composição	95308	SINAPI	CURSO DE CAPACITAÇÃO PARA AJUDANTE DE ARMADOR (ENCARGOS COMPLEMENTARES) - HORISTA	SEDI - SERVIÇOS DIVERSOS	H	1,0000000	0,13	0,13	
Insumo	00006114	SINAPI	AJUDANTE DE ARMADOR	Mão de Obra	H	0,0121100	11,52	0,13	
				MO sem LS =>	0,13	LS =>	0,00	MO com LS =>	0,13
				Valor do BDI =>	0,03	Valor com BDI =>		0,16	
Composição	95309	SINAPI	CURSO DE CAPACITAÇÃO PARA AJUDANTE DE CARPINTEIRO (ENCARGOS COMPLEMENTARES) - HORISTA	SEDI - SERVIÇOS DIVERSOS	H	1,0000000	0,17	0,17	
Insumo	00006117	SINAPI	CARPINTEIRO AUXILIAR	Mão de Obra	H	0,0154900	11,52	0,17	
				MO sem LS =>	0,17	LS =>	0,00	MO com LS =>	0,17
				Valor do BDI =>	0,04	Valor com BDI =>		0,21	
Composição	95392	SINAPI	CURSO DE CAPACITAÇÃO PARA ALMOXARIFE (ENCARGOS COMPLEMENTARES) - HORISTA	SEDI - SERVIÇOS DIVERSOS	H	1,0000000	0,08	0,08	
Insumo	00000253	SINAPI	ALMOXARIFE	Mão de Obra	H	0,0053400	15,27	0,08	
				MO sem LS =>	0,08	LS =>	0,00	MO com LS =>	0,08
				Valor do BDI =>	0,02	Valor com BDI =>		0,10	
Composição	95314	SINAPI	CURSO DE CAPACITAÇÃO PARA ARMADOR (ENCARGOS COMPLEMENTARES) - HORISTA	SEDI - SERVIÇOS DIVERSOS	H	1,0000000	0,18	0,18	
Insumo	00000378	SINAPI	ARMADOR	Mão de Obra	H	0,0121100	15,27	0,18	
				MO sem LS =>	0,18	LS =>	0,00	MO com LS =>	0,18
				Valor do BDI =>	0,04	Valor com BDI =>		0,22	
Composição	95316	SINAPI	CURSO DE CAPACITAÇÃO PARA AUXILIAR DE ELETRICISTA (ENCARGOS COMPLEMENTARES) - HORISTA	SEDI - SERVIÇOS DIVERSOS	H	1,0000000	0,45	0,45	
Insumo	00000247	SINAPI	AJUDANTE DE ELETRICISTA	Mão de Obra	H	0,0391600	11,52	0,45	
				MO sem LS =>	0,45	LS =>	0,00	MO com LS =>	0,45
				Valor do BDI =>	0,11	Valor com BDI =>		0,56	
Composição	95330	SINAPI	CURSO DE CAPACITAÇÃO PARA CARPINTEIRO DE FÓRMAS (ENCARGOS COMPLEMENTARES) - HORISTA	SEDI - SERVIÇOS DIVERSOS	H	1,0000000	0,18	0,18	
Insumo	00001213	SINAPI	CARPINTEIRO DE FORMAS	Mão de Obra	H	0,0121100	15,27	0,18	
				MO sem LS =>	0,18	LS =>	0,00	MO com LS =>	0,18
				Valor do BDI =>	0,04	Valor com BDI =>		0,22	
Composição	95332	SINAPI	CURSO DE CAPACITAÇÃO PARA ELETRICISTA (ENCARGOS COMPLEMENTARES) - HORISTA	SEDI - SERVIÇOS DIVERSOS	H	1,0000000	0,59	0,59	
Insumo	00002436	SINAPI	ELETRICISTA	Mão de Obra	H	0,0391600	15,27	0,59	
				MO sem LS =>	0,59	LS =>	0,00	MO com LS =>	0,59
				Valor do BDI =>	0,15	Valor com BDI =>		0,74	
Composição	95401	SINAPI	CURSO DE CAPACITAÇÃO PARA ENCARREGADO GERAL (ENCARGOS COMPLEMENTARES) - HORISTA	SEDI - SERVIÇOS DIVERSOS	H	1,0000000	0,53	0,53	
Insumo	00004083	SINAPI	ENCARREGADO GERAL DE OBRAS	Mão de Obra	H	0,0222500	23,93	0,53	
				MO sem LS =>	0,53	LS =>	0,00	MO com LS =>	0,53
				Valor do BDI =>	0,13	Valor com BDI =>		0,66	
Composição	95402	SINAPI	CURSO DE CAPACITAÇÃO PARA ENGENHEIRO CIVIL DE OBRA JÚNIOR (ENCARGOS COMPLEMENTARES) - HORISTA	SEDI - SERVIÇOS DIVERSOS	H	1,0000000	1,45	1,45	
Insumo	00002706	SINAPI	ENGENHEIRO CIVIL DE OBRA JUNIOR	Mão de Obra	H	0,0154900	93,62	1,45	
				MO sem LS =>	1,45	LS =>	0,00	MO com LS =>	1,45
				Valor do BDI =>	0,38	Valor com BDI =>		1,83	
Composição	95390	SINAPI	CURSO DE CAPACITAÇÃO PARA JARDINEIRO (ENCARGOS COMPLEMENTARES) - HORISTA	SEDI - SERVIÇOS DIVERSOS	H	1,0000000	0,06	0,06	
Insumo	00044503	SINAPI	JARDINEIRO (HORISTA)	Mão de Obra	H	0,0053400	11,80	0,06	
				MO sem LS =>	0,06	LS =>	0,00	MO com LS =>	0,06
				Valor do BDI =>	0,01	Valor com BDI =>		0,07	
Composição	95347	SINAPI	CURSO DE CAPACITAÇÃO PARA MOTORISTA DE CAMINHÃO (ENCARGOS COMPLEMENTARES) - HORISTA	SEDI - SERVIÇOS DIVERSOS	H	1,0000000	0,08	0,08	

Insumo	00004093	SINAPI	MOTORISTA DE CAMINHÃO	Mão de Obra	H	0,0053400	15,27	0,08	
				MO sem LS =>	0,08	LS =>	0,00	MO com LS =>	0,08
				Valor do BDI =>	0,02			Valor com BDI =>	0,10
Composição	95389	SINAPI	CURSO DE CAPACITAÇÃO PARA OPERADOR DE BETONEIRA ESTACIONÁRIA/MISTURADOR (ENCARGOS COMPLEMENTARES) - HORISTA	SEDI - SERVIÇOS DIVERSOS	H	1,0000000	0,14	0,14	
Insumo	00037666	SINAPI	OPERADOR DE BETONEIRA ESTACIONARIA / MISTURADOR	Mão de Obra	H	0,0087200	16,79	0,14	
				MO sem LS =>	0,14	LS =>	0,00	MO com LS =>	0,14
				Valor do BDI =>	0,03			Valor com BDI =>	0,17
Composição	95357	SINAPI	CURSO DE CAPACITAÇÃO PARA OPERADOR DE ESCAVADEIRA (ENCARGOS COMPLEMENTARES) - HORISTA	SEDI - SERVIÇOS DIVERSOS	H	1,0000000	0,23	0,23	
Insumo	00004234	SINAPI	OPERADOR DE ESCAVADEIRA (HORISTA)	Mão de Obra	H	0,0121100	19,18	0,23	
				MO sem LS =>	0,23	LS =>	0,00	MO com LS =>	0,23
				Valor do BDI =>	0,06			Valor com BDI =>	0,29
Composição	95360	SINAPI	CURSO DE CAPACITAÇÃO PARA OPERADOR DE MÁQUINAS E EQUIPAMENTOS (ENCARGOS COMPLEMENTARES) - HORISTA	SEDI - SERVIÇOS DIVERSOS	H	1,0000000	0,20	0,20	
Insumo	00004230	SINAPI	OPERADOR DE MÁQUINAS E TRATORES DIVERSOS (TERRAPLANAGEM)	Mão de Obra	H	0,0121100	16,79	0,20	
				MO sem LS =>	0,20	LS =>	0,00	MO com LS =>	0,20
				Valor do BDI =>	0,05			Valor com BDI =>	0,25
Composição	95371	SINAPI	CURSO DE CAPACITAÇÃO PARA PEDREIRO (ENCARGOS COMPLEMENTARES) - HORISTA	SEDI - SERVIÇOS DIVERSOS	H	1,0000000	0,33	0,33	
Insumo	00004750	SINAPI	PEDREIRO	Mão de Obra	H	0,0222500	15,27	0,33	
				MO sem LS =>	0,33	LS =>	0,00	MO com LS =>	0,33
				Valor do BDI =>	0,08			Valor com BDI =>	0,41
Composição	95372	SINAPI	CURSO DE CAPACITAÇÃO PARA PINTOR (ENCARGOS COMPLEMENTARES) - HORISTA	SEDI - SERVIÇOS DIVERSOS	H	1,0000000	0,23	0,23	
Insumo	00004783	SINAPI	PINTOR	Mão de Obra	H	0,0154900	15,27	0,23	
				MO sem LS =>	0,23	LS =>	0,00	MO com LS =>	0,23
				Valor do BDI =>	0,06			Valor com BDI =>	0,29
Composição	95377	SINAPI	CURSO DE CAPACITAÇÃO PARA SERRALHEIRO (ENCARGOS COMPLEMENTARES) - HORISTA	SEDI - SERVIÇOS DIVERSOS	H	1,0000000	0,18	0,18	
Insumo	00006110	SINAPI	SERRALHEIRO (HORISTA)	Mão de Obra	H	0,0121100	15,27	0,18	
				MO sem LS =>	0,18	LS =>	0,00	MO com LS =>	0,18
				Valor do BDI =>	0,04			Valor com BDI =>	0,22
Composição	95378	SINAPI	CURSO DE CAPACITAÇÃO PARA SERVENTE (ENCARGOS COMPLEMENTARES) - HORISTA	SEDI - SERVIÇOS DIVERSOS	H	1,0000000	0,24	0,24	
Insumo	00006111	SINAPI	SERVENTE DE OBRAS	Mão de Obra	H	0,0222500	11,01	0,24	
				MO sem LS =>	0,24	LS =>	0,00	MO com LS =>	0,24
				Valor do BDI =>	0,06			Valor com BDI =>	0,30
Composição	88264	SINAPI	ELETRICISTA COM ENCARGOS COMPLEMENTARES	SEDI - SERVIÇOS DIVERSOS	H	1,0000000	21,98	21,98	
Composição Auxiliar	95332	SINAPI	CURSO DE CAPACITAÇÃO PARA ELETRICISTA (ENCARGOS COMPLEMENTARES) - HORISTA	SEDI - SERVIÇOS DIVERSOS	H	1,0000000	0,59	0,59	
Insumo	00002436	SINAPI	ELETRICISTA	Mão de Obra	H	1,0000000	15,27	15,27	
Insumo	00037370	SINAPI	ALIMENTACAO - HORISTA (COLETADO CAIXA)	Outros	H	1,0000000	2,26	2,26	
Insumo	00037371	SINAPI	TRANSPORTE - HORISTA (COLETADO CAIXA)	Serviços	H	1,0000000	0,65	0,65	
Insumo	00037372	SINAPI	EXAMES - HORISTA (COLETADO CAIXA)	Outros	H	1,0000000	1,14	1,14	
Insumo	00037373	SINAPI	SEGURO - HORISTA (COLETADO CAIXA)	Taxas	H	1,0000000	0,07	0,07	
Insumo	00043460	SINAPI	FERRAMENTAS - FAMILIA ELETRICISTA - HORISTA (ENCARGOS COMPLEMENTARES - COLETADO CAIXA)	Equipamento	H	1,0000000	0,86	0,86	
Insumo	00043484	SINAPI	EPI - FAMILIA ELETRICISTA - HORISTA (ENCARGOS COMPLEMENTARES - COLETADO CAIXA)	Equipamento	H	1,0000000	1,14	1,14	
				MO sem LS =>	15,86	LS =>	0,00	MO com LS =>	15,86
				Valor do BDI =>	5,76			Valor com BDI =>	27,74
Composição	90776	SINAPI	ENCARREGADO GERAL COM ENCARGOS COMPLEMENTARES	SEDI - SERVIÇOS DIVERSOS	H	1,0000000	26,95	26,95	
Composição Auxiliar	95401	SINAPI	CURSO DE CAPACITAÇÃO PARA ENCARREGADO GERAL (ENCARGOS COMPLEMENTARES) - HORISTA	SEDI - SERVIÇOS DIVERSOS	H	1,0000000	0,53	0,53	
Insumo	00004083	SINAPI	ENCARREGADO GERAL DE OBRAS	Mão de Obra	H	1,0000000	23,93	23,93	
Insumo	00037372	SINAPI	EXAMES - HORISTA (COLETADO CAIXA)	Outros	H	1,0000000	1,14	1,14	
Insumo	00037373	SINAPI	SEGURO - HORISTA (COLETADO CAIXA)	Taxas	H	1,0000000	0,07	0,07	
Insumo	00043463	SINAPI	FERRAMENTAS - FAMILIA ENCARREGADO GERAL - HORISTA (ENCARGOS COMPLEMENTARES - COLETADO CAIXA)	Equipamento	H	1,0000000	0,11	0,11	
Insumo	00043487	SINAPI	EPI - FAMILIA ENCARREGADO GERAL - HORISTA (ENCARGOS COMPLEMENTARES - COLETADO CAIXA)	Equipamento	H	1,0000000	1,17	1,17	
				MO sem LS =>	24,46	LS =>	0,00	MO com LS =>	24,46
				Valor do BDI =>	7,06			Valor com BDI =>	34,01
Composição	90777	SINAPI	ENGENHEIRO CIVIL DE OBRA JUNIOR COM ENCARGOS COMPLEMENTARES	SEDI - SERVIÇOS DIVERSOS	H	1,0000000	97,00	97,00	

Composição Auxiliar	95402	SINAPI	CURSO DE CAPACITAÇÃO PARA ENGENHEIRO CIVIL DE OBRA JÚNIOR (ENCARGOS COMPLEMENTARES) - HORISTA	SEDI - SERVIÇOS DIVERSOS	H	1,0000000	1,45	1,45
Insumo	00002706	SINAPI	ENGENHEIRO CIVIL DE OBRA JUNIOR	Mão de Obra	H	1,0000000	93,62	93,62
Insumo	00037372	SINAPI	EXAMES - HORISTA (COLETADO CAIXA)	Outros	H	1,0000000	1,14	1,14
Insumo	00037373	SINAPI	SEGURO - HORISTA (COLETADO CAIXA)	Taxas	H	1,0000000	0,07	0,07
Insumo	00043462	SINAPI	FERRAMENTAS - FAMÍLIA ENGENHEIRO CIVIL - HORISTA (ENCARGOS COMPLEMENTARES - COLETADO CAIXA)	Equipamento	H	1,0000000	0,01	0,01
Insumo	00043486	SINAPI	EPI - FAMÍLIA ENGENHEIRO CIVIL - HORISTA (ENCARGOS COMPLEMENTARES - COLETADO CAIXA)	Equipamento	H	1,0000000	0,71	0,71

MO sem LS => 95,07 LS => 0,00 MO com LS => 95,07

Valor do BDI => 25,42 Valor com BDI => 122,42

	Código	Banco	Descrição	Tipo	Und	Quant.	Valor Unit	Total
Composição	5632	SINAPI	ESCAVADEIRA HIDRÁULICA SOBRE ESTEIRAS, CAÇAMBA 0,80 M3, PESO OPERACIONAL 17 T, POTENCIA BRUTA 111 HP - CHI DIURNO. AF_06/2014	CHOR - CUSTOS HORÁRIOS DE MÁQUINAS E EQUIPAMENTOS	CHI	1,0000000	82,35	82,35
Composição Auxiliar	5627	SINAPI	ESCAVADEIRA HIDRÁULICA SOBRE ESTEIRAS, CAÇAMBA 0,80 M3, PESO OPERACIONAL 17 T, POTENCIA BRUTA 111 HP - DEPRECIÇÃO. AF_06/2014	CHOR - CUSTOS HORÁRIOS DE MÁQUINAS E EQUIPAMENTOS	H	1,0000000	45,87	45,87
Composição Auxiliar	5628	SINAPI	ESCAVADEIRA HIDRÁULICA SOBRE ESTEIRAS, CAÇAMBA 0,80 M3, PESO OPERACIONAL 17 T, POTENCIA BRUTA 111 HP - JUROS. AF_06/2014	CHOR - CUSTOS HORÁRIOS DE MÁQUINAS E EQUIPAMENTOS	H	1,0000000	12,12	12,12
Composição Auxiliar	88294	SINAPI	OPERADOR DE ESCAVADEIRA COM ENCARGOS COMPLEMENTARES	SEDI - SERVIÇOS DIVERSOS	H	1,0000000	24,36	24,36

MO sem LS => 19,41 LS => 0,00 MO com LS => 19,41

Valor do BDI => 21,58 Valor com BDI => 103,93

	Código	Banco	Descrição	Tipo	Und	Quant.	Valor Unit	Total
Composição	5631	SINAPI	ESCAVADEIRA HIDRÁULICA SOBRE ESTEIRAS, CAÇAMBA 0,80 M3, PESO OPERACIONAL 17 T, POTENCIA BRUTA 111 HP - CHP DIURNO. AF_06/2014	CHOR - CUSTOS HORÁRIOS DE MÁQUINAS E EQUIPAMENTOS	CHP	1,0000000	205,38	205,38
Composição Auxiliar	5627	SINAPI	ESCAVADEIRA HIDRÁULICA SOBRE ESTEIRAS, CAÇAMBA 0,80 M3, PESO OPERACIONAL 17 T, POTENCIA BRUTA 111 HP - DEPRECIÇÃO. AF_06/2014	CHOR - CUSTOS HORÁRIOS DE MÁQUINAS E EQUIPAMENTOS	H	1,0000000	45,87	45,87
Composição Auxiliar	5628	SINAPI	ESCAVADEIRA HIDRÁULICA SOBRE ESTEIRAS, CAÇAMBA 0,80 M3, PESO OPERACIONAL 17 T, POTENCIA BRUTA 111 HP - JUROS. AF_06/2014	CHOR - CUSTOS HORÁRIOS DE MÁQUINAS E EQUIPAMENTOS	H	1,0000000	12,12	12,12
Composição Auxiliar	5629	SINAPI	ESCAVADEIRA HIDRÁULICA SOBRE ESTEIRAS, CAÇAMBA 0,80 M3, PESO OPERACIONAL 17 T, POTENCIA BRUTA 111 HP - MANUTENÇÃO. AF_06/2014	CHOR - CUSTOS HORÁRIOS DE MÁQUINAS E EQUIPAMENTOS	H	1,0000000	57,34	57,34
Composição Auxiliar	5630	SINAPI	ESCAVADEIRA HIDRÁULICA SOBRE ESTEIRAS, CAÇAMBA 0,80 M3, PESO OPERACIONAL 17 T, POTENCIA BRUTA 111 HP - MATERIAIS NA OPERAÇÃO. AF_06/2014	CHOR - CUSTOS HORÁRIOS DE MÁQUINAS E EQUIPAMENTOS	H	1,0000000	65,69	65,69
Composição Auxiliar	88294	SINAPI	OPERADOR DE ESCAVADEIRA COM ENCARGOS COMPLEMENTARES	SEDI - SERVIÇOS DIVERSOS	H	1,0000000	24,36	24,36

MO sem LS => 19,41 LS => 0,00 MO com LS => 19,41

Valor do BDI => 53,83 Valor com BDI => 259,21

	Código	Banco	Descrição	Tipo	Und	Quant.	Valor Unit	Total
Composição	5627	SINAPI	ESCAVADEIRA HIDRÁULICA SOBRE ESTEIRAS, CAÇAMBA 0,80 M3, PESO OPERACIONAL 17 T, POTENCIA BRUTA 111 HP - DEPRECIÇÃO. AF_06/2014	CHOR - CUSTOS HORÁRIOS DE MÁQUINAS E EQUIPAMENTOS	H	1,0000000	45,87	45,87
Insumo	00010685	SINAPI	ESCAVADEIRA HIDRAULICA SOBRE ESTEIRAS, CACAMBA 0,80M3, PESO OPERACIONAL 17T, POTENCIA BRUTA 111HP	Equipamento	UN	0,0000560	819.231,84	45,87

MO sem LS => 0,00 LS => 0,00 MO com LS => 0,00

Valor do BDI => 12,02 Valor com BDI => 57,89

	Código	Banco	Descrição	Tipo	Und	Quant.	Valor Unit	Total
Composição	5628	SINAPI	ESCAVADEIRA HIDRÁULICA SOBRE ESTEIRAS, CAÇAMBA 0,80 M3, PESO OPERACIONAL 17 T, POTENCIA BRUTA 111 HP - JUROS. AF_06/2014	CHOR - CUSTOS HORÁRIOS DE MÁQUINAS E EQUIPAMENTOS	H	1,0000000	12,12	12,12
Insumo	00010685	SINAPI	ESCAVADEIRA HIDRAULICA SOBRE ESTEIRAS, CACAMBA 0,80M3, PESO OPERACIONAL 17T, POTENCIA BRUTA 111HP	Equipamento	UN	0,0000148	819.231,84	12,12

MO sem LS => 0,00 LS => 0,00 MO com LS => 0,00

Valor do BDI => 3,17 Valor com BDI => 15,29

	Código	Banco	Descrição	Tipo	Und	Quant.	Valor Unit	Total
Composição	5629	SINAPI	ESCAVADEIRA HIDRÁULICA SOBRE ESTEIRAS, CAÇAMBA 0,80 M3, PESO OPERACIONAL 17 T, POTENCIA BRUTA 111 HP - MANUTENÇÃO. AF_06/2014	CHOR - CUSTOS HORÁRIOS DE MÁQUINAS E EQUIPAMENTOS	H	1,0000000	57,34	57,34
Insumo	00010685	SINAPI	ESCAVADEIRA HIDRAULICA SOBRE ESTEIRAS, CACAMBA 0,80M3, PESO OPERACIONAL 17T, POTENCIA BRUTA 111HP	Equipamento	UN	0,0000700	819.231,84	57,34

MO sem LS => 0,00 LS => 0,00 MO com LS => 0,00

Valor do BDI => 15,02 Valor com BDI => 72,36

	Código	Banco	Descrição	Tipo	Und	Quant.	Valor Unit	Total
Composição	5630	SINAPI	ESCAVADEIRA HIDRÁULICA SOBRE ESTEIRAS, CAÇAMBA 0,80 M3, PESO OPERACIONAL 17 T, POTENCIA BRUTA 111 HP - MATERIAIS NA OPERAÇÃO. AF_06/2014	CHOR - CUSTOS HORÁRIOS DE MÁQUINAS E EQUIPAMENTOS	H	1,0000000	65,69	65,69
Insumo	00004221	SINAPI	OLEO DIESEL COMBUSTIVEL COMUM	Material	L	10,7700000	6,10	65,69

MO sem LS => 0,00 LS => 0,00 MO com LS => 0,00

Valor do BDI => 17,21 Valor com BDI => 82,90

	Código	Banco	Descrição	Tipo	Und	Quant.	Valor Unit	Total
Composição	C2784	SEINFRA	ESCAVAÇÃO MANUAL SOLO DE 1A.CAT. PROF. ATÉ 1.50m	ESCAVAÇÕES EM VALAS,VALETAS,CANAIIS E SEDI - SERVIÇOS DIVERSOS	m³	1,0000000	45,60	45,60
Composição Auxiliar	88316	SINAPI	SERVENTE COM ENCARGOS COMPLEMENTARES	SEDI - SERVIÇOS DIVERSOS	H	2,6500000	17,21	45,60

MO sem LS => 29,81 LS => 0,00 MO com LS => 29,81

Valor do BDI => 11,95 Valor com BDI => 57,55

	Código	Banco	Descrição	Tipo	Und	Quant.	Valor Unit	Total
Composição	92264	SINAPI	FABRICAÇÃO DE FÔRMA PARA PILARES E ESTRUTURAS SIMILARES, EM CHAPA DE MADEIRA COMPENSADA PLASTIFICADA, E = 18 MM. AF_09/2020	FUES - FUNDAÇÕES E ESTRUTURAS	m²	1,0000000	238,38	238,38
Composição Auxiliar	88239	SINAPI	AJUDANTE DE CARPINTEIRO COM ENCARGOS COMPLEMENTARES	SEDI - SERVIÇOS DIVERSOS	H	0,2500000	17,64	4,41
Composição Auxiliar	88262	SINAPI	CARPINTEIRO DE FORMAS COM ENCARGOS COMPLEMENTARES	SEDI - SERVIÇOS DIVERSOS	H	1,1800000	21,40	25,25

Composição Auxiliar	91692	SINAPI	SERRA CIRCULAR DE BANCADA COM MOTOR ELÉTRICO POTÊNCIA DE 5HP, COM COIFA PARA DISCO 10" - CHP DIURNO. AF_08/2015	CHOR - CUSTOS HORÁRIOS DE MÁQUINAS E EQUIPAMENTOS	CHP	0,0630000	23,53	1,48
Composição Auxiliar	91693	SINAPI	SERRA CIRCULAR DE BANCADA COM MOTOR ELÉTRICO POTÊNCIA DE 5HP, COM COIFA PARA DISCO 10" - CHI DIURNO. AF_08/2015	CHOR - CUSTOS HORÁRIOS DE MÁQUINAS E EQUIPAMENTOS	CHI	0,2550000	22,06	5,62
Insumo	00001345	SINAPI	CHAPA DE MADEIRA COMPENSADA PLASTIFICADA PARA FORMA DE CONCRETO, DE 2,20 x 1,10 M, E = 18 MM	Material	m²	1,3360000	106,06	141,69
Insumo	00004491	SINAPI	PONTALETE *7,5 X 7,5" CM EM PINUS, MISTA OU EQUIVALENTE DA REGIAO - BRUTA	Material	M	2,3080000	10,05	23,19
Insumo	00004517	SINAPI	SARRAFO *2,5 X 7,5" CM EM PINUS, MISTA OU EQUIVALENTE DA REGIAO - BRUTA	Material	M	9,2370000	3,52	32,51
Insumo	00005068	SINAPI	PREGO DE ACO POLIDO COM CABECA 17 X 21 (2 X 11)	Material	KG	0,2080000	20,34	4,23

MO sem LS => 26,55 LS => 0,00 MO com LS => 26,55
Valor do BDI => 62,47 Valor com BDI => 300,85

	Código	Banco	Descrição	Tipo	Und	Quant.	Valor Unit	Total
Composição	88441	SINAPI	JARDINEIRO COM ENCARGOS COMPLEMENTARES	SEDI - SERVIÇOS DIVERSOS	H	1,0000000	17,99	17,99
Composição Auxiliar	95390	SINAPI	CURSO DE CAPACITAÇÃO PARA JARDINEIRO (ENCARGOS COMPLEMENTARES) - HORISTA	SEDI - SERVIÇOS DIVERSOS	H	1,0000000	0,06	0,06
Insumo	00037370	SINAPI	ALIMENTACAO - HORISTA (COLETADO CAIXA)	Outros	H	1,0000000	2,26	2,26
Insumo	00037371	SINAPI	TRANSPORTE - HORISTA (COLETADO CAIXA)	Serviços	H	1,0000000	0,65	0,65
Insumo	00037372	SINAPI	EXAMES - HORISTA (COLETADO CAIXA)	Outros	H	1,0000000	1,14	1,14
Insumo	00037373	SINAPI	SEGURO - HORISTA (COLETADO CAIXA)	Taxas	H	1,0000000	0,07	0,07
Insumo	00043465	SINAPI	FERRAMENTAS - FAMILIA PEDREIRO - HORISTA (ENCARGOS COMPLEMENTARES - COLETADO CAIXA)	Equipamento	H	1,0000000	0,84	0,84
Insumo	00043489	SINAPI	EPI - FAMILIA PEDREIRO - HORISTA (ENCARGOS COMPLEMENTARES - COLETADO CAIXA)	Equipamento	H	1,0000000	1,17	1,17
Insumo	00044503	SINAPI	JARDINEIRO (HORISTA)	Mão de Obra	H	1,0000000	11,80	11,80

MO sem LS => 11,86 LS => 0,00 MO com LS => 11,86
Valor do BDI => 4,71 Valor com BDI => 22,70

	Código	Banco	Descrição	Tipo	Und	Quant.	Valor Unit	Total
Composição	C1604	SEINFRA	LANÇAMENTO E APLICAÇÃO DE CONCRETO S/ ELEVAÇÃO	CONCRETOS	m³	1,0000000	146,72	146,72
Composição Auxiliar	88316	SINAPI	SERVENTE COM ENCARGOS COMPLEMENTARES	SEDI - SERVIÇOS DIVERSOS	H	6,0000000	17,21	103,26
Composição Auxiliar	88309	SINAPI	PEDREIRO COM ENCARGOS COMPLEMENTARES	SEDI - SERVIÇOS DIVERSOS	H	2,0000000	21,73	43,46

MO sem LS => 98,70 LS => 0,00 MO com LS => 98,70
Valor do BDI => 38,45 Valor com BDI => 185,17

	Código	Banco	Descrição	Tipo	Und	Quant.	Valor Unit	Total
Composição	99062	SINAPI	MARCAÇÃO DE PONTOS EM GABARITO OU CAVALETE. AF_10/2018	SERT - SERVIÇOS TÉCNICOS	UN	1,0000000	2,00	2,00
Composição Auxiliar	88239	SINAPI	AJUDANTE DE CARPINTEIRO COM ENCARGOS COMPLEMENTARES	SEDI - SERVIÇOS DIVERSOS	H	0,0323000	17,64	0,56
Composição Auxiliar	88262	SINAPI	CARPINTEIRO DE FORMAS COM ENCARGOS COMPLEMENTARES	SEDI - SERVIÇOS DIVERSOS	H	0,0645000	21,40	1,38
Insumo	00005068	SINAPI	PREGO DE ACO POLIDO COM CABECA 17 X 21 (2 X 11)	Material	KG	0,0034000	20,34	0,06

MO sem LS => 1,36 LS => 0,00 MO com LS => 1,36
Valor do BDI => 0,52 Valor com BDI => 2,52

	Código	Banco	Descrição	Tipo	Und	Quant.	Valor Unit	Total
Composição	88282	SINAPI	MOTORISTA DE CAMINHÃO COM ENCARGOS COMPLEMENTARES	SEDI - SERVIÇOS DIVERSOS	H	1,0000000	20,30	20,30
Composição Auxiliar	95347	SINAPI	CURSO DE CAPACITAÇÃO PARA MOTORISTA DE CAMINHÃO (ENCARGOS COMPLEMENTARES) - HORISTA	SEDI - SERVIÇOS DIVERSOS	H	1,0000000	0,08	0,08
Insumo	00004093	SINAPI	MOTORISTA DE CAMINHÃO	Mão de Obra	H	1,0000000	15,27	15,27
Insumo	00037370	SINAPI	ALIMENTACAO - HORISTA (COLETADO CAIXA)	Outros	H	1,0000000	2,26	2,26
Insumo	00037371	SINAPI	TRANSPORTE - HORISTA (COLETADO CAIXA)	Serviços	H	1,0000000	0,65	0,65
Insumo	00037372	SINAPI	EXAMES - HORISTA (COLETADO CAIXA)	Outros	H	1,0000000	1,14	1,14
Insumo	00037373	SINAPI	SEGURO - HORISTA (COLETADO CAIXA)	Taxas	H	1,0000000	0,07	0,07
Insumo	00043464	SINAPI	FERRAMENTAS - FAMILIA OPERADOR ESCAVADEIRA - HORISTA (ENCARGOS COMPLEMENTARES - COLETADO CAIXA)	Equipamento	H	1,0000000	0,01	0,01
Insumo	00043488	SINAPI	EPI - FAMILIA OPERADOR ESCAVADEIRA - HORISTA (ENCARGOS COMPLEMENTARES - COLETADO CAIXA)	Equipamento	H	1,0000000	0,82	0,82

MO sem LS => 15,35 LS => 0,00 MO com LS => 15,35
Valor do BDI => 5,32 Valor com BDI => 25,62

	Código	Banco	Descrição	Tipo	Und	Quant.	Valor Unit	Total
Composição	88377	SINAPI	OPERADOR DE BETONEIRA ESTACIONÁRIA/MISTURADOR COM ENCARGOS COMPLEMENTARES	SEDI - SERVIÇOS DIVERSOS	H	1,0000000	21,88	21,88
Composição Auxiliar	95389	SINAPI	CURSO DE CAPACITAÇÃO PARA OPERADOR DE BETONEIRA ESTACIONÁRIA/MISTURADOR (ENCARGOS COMPLEMENTARES) - HORISTA	SEDI - SERVIÇOS DIVERSOS	H	1,0000000	0,14	0,14
Insumo	00037370	SINAPI	ALIMENTACAO - HORISTA (COLETADO CAIXA)	Outros	H	1,0000000	2,26	2,26
Insumo	00037371	SINAPI	TRANSPORTE - HORISTA (COLETADO CAIXA)	Serviços	H	1,0000000	0,65	0,65
Insumo	00037372	SINAPI	EXAMES - HORISTA (COLETADO CAIXA)	Outros	H	1,0000000	1,14	1,14
Insumo	00037373	SINAPI	SEGURO - HORISTA (COLETADO CAIXA)	Taxas	H	1,0000000	0,07	0,07
Insumo	00037666	SINAPI	OPERADOR DE BETONEIRA ESTACIONARIA / MISTURADOR	Mão de Obra	H	1,0000000	16,79	16,79
Insumo	00043464	SINAPI	FERRAMENTAS - FAMILIA OPERADOR ESCAVADEIRA - HORISTA (ENCARGOS COMPLEMENTARES - COLETADO CAIXA)	Equipamento	H	1,0000000	0,01	0,01
Insumo	00043488	SINAPI	EPI - FAMILIA OPERADOR ESCAVADEIRA - HORISTA (ENCARGOS COMPLEMENTARES - COLETADO CAIXA)	Equipamento	H	1,0000000	0,82	0,82

MO sem LS => 16,93 LS => 0,00 MO com LS => 16,93
Valor do BDI => 5,73 Valor com BDI => 27,61

	Código	Banco	Descrição	Tipo	Und	Quant.	Valor Unit	Total
--	--------	-------	-----------	------	-----	--------	------------	-------

Composição	88294	SINAPI	OPERADOR DE ESCAVADEIRA COM ENCARGOS COMPLEMENTARES	SEDI - SERVIÇOS DIVERSOS	H	1,0000000	24,36	24,36	
Composição Auxiliar	95357	SINAPI	CURSO DE CAPACITAÇÃO PARA OPERADOR DE ESCAVADEIRA (ENCARGOS COMPLEMENTARES) - HORISTA	SEDI - SERVIÇOS DIVERSOS	H	1,0000000	0,23	0,23	
Insumo	00004234	SINAPI	OPERADOR DE ESCAVADEIRA (HORISTA)	Mão de Obra	H	1,0000000	19,18	19,18	
Insumo	00037370	SINAPI	ALIMENTACAO - HORISTA (COLETADO CAIXA)	Outros	H	1,0000000	2,26	2,26	
Insumo	00037371	SINAPI	TRANSPORTE - HORISTA (COLETADO CAIXA)	Serviços	H	1,0000000	0,65	0,65	
Insumo	00037372	SINAPI	EXAMES - HORISTA (COLETADO CAIXA)	Outros	H	1,0000000	1,14	1,14	
Insumo	00037373	SINAPI	SEGURO - HORISTA (COLETADO CAIXA)	Taxas	H	1,0000000	0,07	0,07	
Insumo	00043464	SINAPI	FERRAMENTAS - FAMILIA OPERADOR ESCAVADEIRA - HORISTA (ENCARGOS COMPLEMENTARES - COLETADO CAIXA)	Equipamento	H	1,0000000	0,01	0,01	
Insumo	00043488	SINAPI	EPI - FAMILIA OPERADOR ESCAVADEIRA - HORISTA (ENCARGOS COMPLEMENTARES - COLETADO CAIXA)	Equipamento	H	1,0000000	0,82	0,82	
				MO sem LS =>		19,41	LS =>	0,00 MO com LS =>	19,41
				Valor do BDI =>		6,38	Valor com BDI =>		30,74

	Código	Banco	Descrição	Tipo	Und	Quant.	Valor Unit	Total	
Composição	88297	SINAPI	OPERADOR DE MÁQUINAS E EQUIPAMENTOS COM ENCARGOS COMPLEMENTARES	SEDI - SERVIÇOS DIVERSOS	H	1,0000000	21,94	21,94	
Composição Auxiliar	95360	SINAPI	CURSO DE CAPACITAÇÃO PARA OPERADOR DE MÁQUINAS E EQUIPAMENTOS (ENCARGOS COMPLEMENTARES) - HORISTA	SEDI - SERVIÇOS DIVERSOS	H	1,0000000	0,20	0,20	
Insumo	00004230	SINAPI	OPERADOR DE MAQUINAS E TRATORES DIVERSOS (TERRAPLANAGEM)	Mão de Obra	H	1,0000000	16,79	16,79	
Insumo	00037370	SINAPI	ALIMENTACAO - HORISTA (COLETADO CAIXA)	Outros	H	1,0000000	2,26	2,26	
Insumo	00037371	SINAPI	TRANSPORTE - HORISTA (COLETADO CAIXA)	Serviços	H	1,0000000	0,65	0,65	
Insumo	00037372	SINAPI	EXAMES - HORISTA (COLETADO CAIXA)	Outros	H	1,0000000	1,14	1,14	
Insumo	00037373	SINAPI	SEGURO - HORISTA (COLETADO CAIXA)	Taxas	H	1,0000000	0,07	0,07	
Insumo	00043464	SINAPI	FERRAMENTAS - FAMILIA OPERADOR ESCAVADEIRA - HORISTA (ENCARGOS COMPLEMENTARES - COLETADO CAIXA)	Equipamento	H	1,0000000	0,01	0,01	
Insumo	00043488	SINAPI	EPI - FAMILIA OPERADOR ESCAVADEIRA - HORISTA (ENCARGOS COMPLEMENTARES - COLETADO CAIXA)	Equipamento	H	1,0000000	0,82	0,82	
				MO sem LS =>		16,99	LS =>	0,00 MO com LS =>	16,99
				Valor do BDI =>		5,75	Valor com BDI =>		27,69

	Código	Banco	Descrição	Tipo	Und	Quant.	Valor Unit	Total	
Composição	88309	SINAPI	PEDREIRO COM ENCARGOS COMPLEMENTARES	SEDI - SERVIÇOS DIVERSOS	H	1,0000000	21,73	21,73	
Composição Auxiliar	95371	SINAPI	CURSO DE CAPACITAÇÃO PARA PEDREIRO (ENCARGOS COMPLEMENTARES) - HORISTA	SEDI - SERVIÇOS DIVERSOS	H	1,0000000	0,33	0,33	
Insumo	00004750	SINAPI	PEDREIRO	Mão de Obra	H	1,0000000	15,27	15,27	
Insumo	00037370	SINAPI	ALIMENTACAO - HORISTA (COLETADO CAIXA)	Outros	H	1,0000000	2,26	2,26	
Insumo	00037371	SINAPI	TRANSPORTE - HORISTA (COLETADO CAIXA)	Serviços	H	1,0000000	0,65	0,65	
Insumo	00037372	SINAPI	EXAMES - HORISTA (COLETADO CAIXA)	Outros	H	1,0000000	1,14	1,14	
Insumo	00037373	SINAPI	SEGURO - HORISTA (COLETADO CAIXA)	Taxas	H	1,0000000	0,07	0,07	
Insumo	00043465	SINAPI	FERRAMENTAS - FAMILIA PEDREIRO - HORISTA (ENCARGOS COMPLEMENTARES - COLETADO CAIXA)	Equipamento	H	1,0000000	0,84	0,84	
Insumo	00043489	SINAPI	EPI - FAMILIA PEDREIRO - HORISTA (ENCARGOS COMPLEMENTARES - COLETADO CAIXA)	Equipamento	H	1,0000000	1,17	1,17	
				MO sem LS =>		15,60	LS =>	0,00 MO com LS =>	15,60
				Valor do BDI =>		5,69	Valor com BDI =>		27,42

	Código	Banco	Descrição	Tipo	Und	Quant.	Valor Unit	Total	
Composição	88310	SINAPI	PINTOR COM ENCARGOS COMPLEMENTARES	SEDI - SERVIÇOS DIVERSOS	H	1,0000000	22,98	22,98	
Composição Auxiliar	95372	SINAPI	CURSO DE CAPACITAÇÃO PARA PINTOR (ENCARGOS COMPLEMENTARES) - HORISTA	SEDI - SERVIÇOS DIVERSOS	H	1,0000000	0,23	0,23	
Insumo	00004783	SINAPI	PINTOR	Mão de Obra	H	1,0000000	15,27	15,27	
Insumo	00037370	SINAPI	ALIMENTACAO - HORISTA (COLETADO CAIXA)	Outros	H	1,0000000	2,26	2,26	
Insumo	00037371	SINAPI	TRANSPORTE - HORISTA (COLETADO CAIXA)	Serviços	H	1,0000000	0,65	0,65	
Insumo	00037372	SINAPI	EXAMES - HORISTA (COLETADO CAIXA)	Outros	H	1,0000000	1,14	1,14	
Insumo	00037373	SINAPI	SEGURO - HORISTA (COLETADO CAIXA)	Taxas	H	1,0000000	0,07	0,07	
Insumo	00043466	SINAPI	FERRAMENTAS - FAMILIA PINTOR - HORISTA (ENCARGOS COMPLEMENTARES - COLETADO CAIXA)	Equipamento	H	1,0000000	1,68	1,68	
Insumo	00043490	SINAPI	EPI - FAMILIA PINTOR - HORISTA (ENCARGOS COMPLEMENTARES - COLETADO CAIXA)	Equipamento	H	1,0000000	1,68	1,68	
				MO sem LS =>		15,50	LS =>	0,00 MO com LS =>	15,50
				Valor do BDI =>		6,02	Valor com BDI =>		29,00

	Código	Banco	Descrição	Tipo	Und	Quant.	Valor Unit	Total	
Composição	102234	SINAPI	PINTURA IMUNIZANTE PARA MADEIRA, 2 DEMÃOS. AF_01/2021	PINT - PINTURAS	m²	1,0000000	24,01	24,01	
Composição Auxiliar	88310	SINAPI	PINTOR COM ENCARGOS COMPLEMENTARES	SEDI - SERVIÇOS DIVERSOS	H	0,4529000	22,98	10,40	
Insumo	00007340	SINAPI	IMUNIZANTE PARA MADEIRA, INCOLOR	Material	L	0,3257000	41,79	13,61	
				MO sem LS =>		7,01	LS =>	0,00 MO com LS =>	7,01
				Valor do BDI =>		6,29	Valor com BDI =>		30,30

	Código	Banco	Descrição	Tipo	Und	Quant.	Valor Unit	Total
Composição	95276	SINAPI	POLIDORA DE PISO (POLTRIZ), PESO DE 100KG, DIÂMETRO 450 MM, MOTOR ELÉTRICO, POTÊNCIA 4 HP - CHP DIURNO. AF_09/2016	CHOR - CUSTOS HORÁRIOS DE MÁQUINAS E EQUIPAMENTOS	CHP	1,0000000	3,53	3,53
Composição Auxiliar	95272	SINAPI	POLIDORA DE PISO (POLTRIZ), PESO DE 100KG, DIÂMETRO 450 MM, MOTOR ELÉTRICO, POTÊNCIA 4 HP - DEPRECIÇÃO. AF_09/2016	CHOR - CUSTOS HORÁRIOS DE MÁQUINAS E EQUIPAMENTOS	H	1,0000000	0,44	0,44
Composição Auxiliar	95273	SINAPI	POLIDORA DE PISO (POLTRIZ), PESO DE 100KG, DIÂMETRO 450 MM, MOTOR ELÉTRICO, POTÊNCIA 4 HP - JURROS. AF_09/2016	CHOR - CUSTOS HORÁRIOS DE MÁQUINAS E EQUIPAMENTOS	H	1,0000000	0,11	0,11

Composição Auxiliar	95274	SINAPI	POLIDORA DE PISO (POLITRIZ), PESO DE 100KG, DIÂMETRO 450 MM, MOTOR ELÉTRICO, POTÊNCIA 4 HP - MANUTENÇÃO. AF_09/2016	CHOR - CUSTOS HORÁRIOS DE MÁQUINAS E EQUIPAMENTOS	H	1,0000000	0,37	0,37
Composição Auxiliar	95275	SINAPI	POLIDORA DE PISO (POLITRIZ), PESO DE 100KG, DIÂMETRO 450 MM, MOTOR ELÉTRICO, POTÊNCIA 4 HP -MATERIAIS NA OPERAÇÃO. AF_09/2016	CHOR - CUSTOS HORÁRIOS DE MÁQUINAS E EQUIPAMENTOS	H	1,0000000	2,61	2,61

MO sem LS => 0,00 LS => 0,00 MO com LS => 0,00
Valor do BDI => 0,92 Valor com BDI => 4,45

	Código	Banco	Descrição	Tipo	Und	Quant.	Valor Unit	Total
Composição	95272	SINAPI	POLIDORA DE PISO (POLITRIZ), PESO DE 100KG, DIÂMETRO 450 MM, MOTOR ELÉTRICO, POTÊNCIA 4 HP - DEPRECIÇÃO. AF_09/2016	CHOR - CUSTOS HORÁRIOS DE MÁQUINAS E EQUIPAMENTOS	H	1,0000000	0,44	0,44
Insumo	00013954	SINAPI	POLIDORA DE PISO (POLITRIZ) ELETRICA, MOTOR MONOFASICO DE 4 HP, PESO DE 100 KG, DIAMETRO DO TRABALHO DE 450 MM	Equipamento	UN	0,0000600	7.475,99	0,44

MO sem LS => 0,00 LS => 0,00 MO com LS => 0,00
Valor do BDI => 0,11 Valor com BDI => 0,55

	Código	Banco	Descrição	Tipo	Und	Quant.	Valor Unit	Total
Composição	95273	SINAPI	POLIDORA DE PISO (POLITRIZ), PESO DE 100KG, DIÂMETRO 450 MM, MOTOR ELÉTRICO, POTÊNCIA 4 HP - JUROS. AF_09/2016	CHOR - CUSTOS HORÁRIOS DE MÁQUINAS E EQUIPAMENTOS	H	1,0000000	0,11	0,11
Insumo	00013954	SINAPI	POLIDORA DE PISO (POLITRIZ) ELETRICA, MOTOR MONOFASICO DE 4 HP, PESO DE 100 KG, DIAMETRO DO TRABALHO DE 450 MM	Equipamento	UN	0,0000148	7.475,99	0,11

MO sem LS => 0,00 LS => 0,00 MO com LS => 0,00
Valor do BDI => 0,02 Valor com BDI => 0,13

	Código	Banco	Descrição	Tipo	Und	Quant.	Valor Unit	Total
Composição	95274	SINAPI	POLIDORA DE PISO (POLITRIZ), PESO DE 100KG, DIÂMETRO 450 MM, MOTOR ELÉTRICO, POTÊNCIA 4 HP - MANUTENÇÃO. AF_09/2016	CHOR - CUSTOS HORÁRIOS DE MÁQUINAS E EQUIPAMENTOS	H	1,0000000	0,37	0,37
Insumo	00013954	SINAPI	POLIDORA DE PISO (POLITRIZ) ELETRICA, MOTOR MONOFASICO DE 4 HP, PESO DE 100 KG, DIAMETRO DO TRABALHO DE 450 MM	Equipamento	UN	0,0000500	7.475,99	0,37

MO sem LS => 0,00 LS => 0,00 MO com LS => 0,00
Valor do BDI => 0,09 Valor com BDI => 0,46

	Código	Banco	Descrição	Tipo	Und	Quant.	Valor Unit	Total
Composição	95275	SINAPI	POLIDORA DE PISO (POLITRIZ), PESO DE 100KG, DIÂMETRO 450 MM, MOTOR ELÉTRICO, POTÊNCIA 4 HP -MATERIAIS NA OPERAÇÃO. AF_09/2016	CHOR - CUSTOS HORÁRIOS DE MÁQUINAS E EQUIPAMENTOS	H	1,0000000	2,61	2,61
Insumo	00002705	SINAPI	ENERGIA ELETRICA ATE 2000 KWH INDUSTRIAL, SEM DEMANDA	Material	KW/H	2,5364800	1,03	2,61

MO sem LS => 0,00 LS => 0,00 MO com LS => 0,00
Valor do BDI => 0,68 Valor com BDI => 3,29

	Código	Banco	Descrição	Tipo	Und	Quant.	Valor Unit	Total
Composição	C5030	SEINFRA	POSTE DE CONCRETO CIRCULAR, RESISTÊNCIA NOMINAL 200KG, H= 8,00M, PESO APROXIMADO 570 KG	POSTES EM CONCRETO	UN	1,0000000	1.138,68	1.138,68
Composição Auxiliar	C2784	SEINFRA	ESCAVAÇÃO MANUAL SOLO DE 1A.CAT. PROF. ATÉ 1.50m	ESCAVAÇÕES EM VALAS,VALETAS,CANAI E CONCRETOS	m³	0,4100000	45,60	18,69
Composição Auxiliar	C0836	SEINFRA	CONCRETO NÃO ESTRUTURAL PREPARO MANUAL	CONCRETOS	m³	0,3000000	559,18	167,75
Composição Auxiliar	C1604	SEINFRA	LANÇAMENTO E APLICAÇÃO DE CONCRETO S/ ELEVAÇÃO	CONCRETOS	m³	0,3000000	146,72	44,01
Composição Auxiliar	88316	SINAPI	SERVENTE COM ENCARGOS COMPLEMENTARES	SEDI - SERVIÇOS DIVERSOS	H	2,2500000	17,21	38,72
Insumo	10705	SEINFRA	CAMINHÃO COMERC. EQUIP. C/GUINDASTE (CHP)	Equipamento	H	1,1250000	169,76	190,98
Insumo	19514	SEINFRA	POSTE DE CONCRETO CIRCULAR, RESISTÊNCIA NOMINAL 200KG, H= 8,00M, PESO APROXIMADO DE 570 KG	Material	UN	1,0000000	678,53	678,53

MO sem LS => 100,89 LS => 0,00 MO com LS => 100,89
Valor do BDI => 298,44 Valor com BDI => 1.437,12

	Código	Banco	Descrição	Tipo	Und	Quant.	Valor Unit	Total
Composição	101618	SINAPI	PREPARO DE FUNDO DE VALA COM LARGURA MENOR QUE 1,5 M, COM CAMADA DE AREIA, LANÇAMENTO MANUAL. AF_08/2020	MOVT - MOVIMENTO DE TERRA	m³	1,0000000	198,75	198,75
Composição Auxiliar	88309	SINAPI	PEDREIRO COM ENCARGOS COMPLEMENTARES	SEDI - SERVIÇOS DIVERSOS	H	2,0219000	21,73	43,93
Composição Auxiliar	88316	SINAPI	SERVENTE COM ENCARGOS COMPLEMENTARES	SEDI - SERVIÇOS DIVERSOS	H	3,0329000	17,21	52,19
Composição Auxiliar	91533	SINAPI	COMPACTADOR DE SOLOS DE PERCUSSÃO (SOQUETE) COM MOTOR A GASOLINA 4 TEMPOS, POTÊNCIA 4 CV - CHP DIURNO. AF_08/2015	CHOR - CUSTOS HORÁRIOS DE MÁQUINAS E EQUIPAMENTOS	CHP	0,0718000	29,45	2,11
Composição Auxiliar	91534	SINAPI	COMPACTADOR DE SOLOS DE PERCUSSÃO (SOQUETE) COM MOTOR A GASOLINA 4 TEMPOS, POTÊNCIA 4 CV - CHI DIURNO. AF_08/2015	CHOR - CUSTOS HORÁRIOS DE MÁQUINAS E EQUIPAMENTOS	CHI	0,0666000	22,85	1,52
Insumo	00000370	SINAPI	AREIA MEDIA - POSTO JAZIDA/FORNECEDOR (RETIRADO NA JAZIDA, SEM TRANSPORTE)	Material	m³	1,1000000	90,00	99,00

MO sem LS => 68,00 LS => 0,00 MO com LS => 68,00
Valor do BDI => 52,09 Valor com BDI => 250,84

	Código	Banco	Descrição	Tipo	Und	Quant.	Valor Unit	Total
Composição	88430	SINAPI	PROJETOR DE ARGAMASSA, CAPACIDADE DE PROJEÇÃO 1,5 M3/H, ALCANCE DE 30 ATÉ 60 M, MOTOR ELÉTRICO POTÊNCIA 7,5 HP - CHI DIURNO. AF_06/2014	CHOR - CUSTOS HORÁRIOS DE MÁQUINAS E EQUIPAMENTOS	CHI	1,0000000	7,75	7,75
Composição Auxiliar	88419	SINAPI	PROJETOR DE ARGAMASSA, CAPACIDADE DE PROJEÇÃO 1,5 M3/H, ALCANCE DE 30 ATÉ 60 M, MOTOR ELÉTRICO POTÊNCIA 7,5 HP - DEPRECIÇÃO. AF_06/2014	CHOR - CUSTOS HORÁRIOS DE MÁQUINAS E EQUIPAMENTOS	H	1,0000000	6,30	6,30
Composição Auxiliar	88422	SINAPI	PROJETOR DE ARGAMASSA, CAPACIDADE DE PROJEÇÃO 1,5 M3/H, ALCANCE DE 30 ATÉ 60 M, MOTOR ELÉTRICO POTÊNCIA 7,5 HP - JUROS. AF_06/2014	CHOR - CUSTOS HORÁRIOS DE MÁQUINAS E EQUIPAMENTOS	H	1,0000000	1,45	1,45

MO sem LS => 0,00 LS => 0,00 MO com LS => 0,00
Valor do BDI => 2,03 Valor com BDI => 9,78

	Código	Banco	Descrição	Tipo	Und	Quant.	Valor Unit	Total
Composição	88418	SINAPI	PROJETOR DE ARGAMASSA, CAPACIDADE DE PROJEÇÃO 1,5 M3/H, ALCANCE DE 30 ATÉ 60 M, MOTOR ELÉTRICO POTÊNCIA 7,5 HP - CHP DIURNO. AF_06/2014	CHOR - CUSTOS HORÁRIOS DE MÁQUINAS E EQUIPAMENTOS	CHP	1,0000000	16,72	16,72

Composição Auxiliar	88419	SINAPI	PROJETOR DE ARGAMASSA, CAPACIDADE DE PROJEÇÃO 1,5 M3/H, ALCANCE DE 30 ATÉ 60 M, MOTOR ELÉTRICO POTÊNCIA 7,5 HP - DEPRECIÇÃO. AF_06/2014	CHOR - CUSTOS HORÁRIOS DE MÁQUINAS E EQUIPAMENTOS	H	1,0000000	6,30	6,30
Composição Auxiliar	88422	SINAPI	PROJETOR DE ARGAMASSA, CAPACIDADE DE PROJEÇÃO 1,5 M3/H, ALCANCE DE 30 ATÉ 60 M, MOTOR ELÉTRICO POTÊNCIA 7,5 HP - JUROS. AF_06/2014	CHOR - CUSTOS HORÁRIOS DE MÁQUINAS E EQUIPAMENTOS	H	1,0000000	1,45	1,45
Composição Auxiliar	88425	SINAPI	PROJETOR DE ARGAMASSA, CAPACIDADE DE PROJEÇÃO 1,5 M3/H, ALCANCE DE 30 ATÉ 60 M, MOTOR ELÉTRICO POTÊNCIA 7,5 HP - MANUTENÇÃO. AF_06/2014	CHOR - CUSTOS HORÁRIOS DE MÁQUINAS E EQUIPAMENTOS	H	1,0000000	7,88	7,88
Composição Auxiliar	88427	SINAPI	PROJETOR DE ARGAMASSA, CAPACIDADE DE PROJEÇÃO 1,5 M3/H, ALCANCE DE 30 ATÉ 60 M, MOTOR ELÉTRICO POTÊNCIA 7,5 HP - MATERIAIS NA OPERAÇÃO. AF_06/2014	CHOR - CUSTOS HORÁRIOS DE MÁQUINAS E EQUIPAMENTOS	H	1,0000000	1,09	1,09

MO sem LS => 0,00 LS => 0,00 MO com LS => 0,00

Valor do BDI => 4,38 Valor com BDI => 21,10

	Código	Banco	Descrição	Tipo	Und	Quant.	Valor Unit	Total
Composição	88419	SINAPI	PROJETOR DE ARGAMASSA, CAPACIDADE DE PROJEÇÃO 1,5 M3/H, ALCANCE DE 30 ATÉ 60 M, MOTOR ELÉTRICO POTÊNCIA 7,5 HP - DEPRECIÇÃO. AF_06/2014	CHOR - CUSTOS HORÁRIOS DE MÁQUINAS E EQUIPAMENTOS	H	1,0000000	6,30	6,30
Insumo	00037540	SINAPI	PROJETOR DE ARGAMASSA, CAPACIDADE DE PROJECAO 1,5 M3/H, ALCANCE DA PROJECAO 30 ATE 60 M, MOTOR ELETRICO TRIFASICO	Equipamento	UN	0,0000640	98.549,47	6,30

MO sem LS => 0,00 LS => 0,00 MO com LS => 0,00

Valor do BDI => 1,65 Valor com BDI => 7,95

	Código	Banco	Descrição	Tipo	Und	Quant.	Valor Unit	Total
Composição	88422	SINAPI	PROJETOR DE ARGAMASSA, CAPACIDADE DE PROJEÇÃO 1,5 M3/H, ALCANCE DE 30 ATÉ 60 M, MOTOR ELÉTRICO POTÊNCIA 7,5 HP - JUROS. AF_06/2014	CHOR - CUSTOS HORÁRIOS DE MÁQUINAS E EQUIPAMENTOS	H	1,0000000	1,45	1,45
Insumo	00037540	SINAPI	PROJETOR DE ARGAMASSA, CAPACIDADE DE PROJECAO 1,5 M3/H, ALCANCE DA PROJECAO 30 ATE 60 M, MOTOR ELETRICO TRIFASICO	Equipamento	UN	0,0000148	98.549,47	1,45

MO sem LS => 0,00 LS => 0,00 MO com LS => 0,00

Valor do BDI => 0,38 Valor com BDI => 1,83

	Código	Banco	Descrição	Tipo	Und	Quant.	Valor Unit	Total
Composição	88425	SINAPI	PROJETOR DE ARGAMASSA, CAPACIDADE DE PROJEÇÃO 1,5 M3/H, ALCANCE DE 30 ATÉ 60 M, MOTOR ELÉTRICO POTÊNCIA 7,5 HP - MANUTENÇÃO. AF_06/2014	CHOR - CUSTOS HORÁRIOS DE MÁQUINAS E EQUIPAMENTOS	H	1,0000000	7,88	7,88
Insumo	00037540	SINAPI	PROJETOR DE ARGAMASSA, CAPACIDADE DE PROJECAO 1,5 M3/H, ALCANCE DA PROJECAO 30 ATE 60 M, MOTOR ELETRICO TRIFASICO	Equipamento	UN	0,0000800	98.549,47	7,88

MO sem LS => 0,00 LS => 0,00 MO com LS => 0,00

Valor do BDI => 2,06 Valor com BDI => 9,94

	Código	Banco	Descrição	Tipo	Und	Quant.	Valor Unit	Total
Composição	88427	SINAPI	PROJETOR DE ARGAMASSA, CAPACIDADE DE PROJEÇÃO 1,5 M3/H, ALCANCE DE 30 ATÉ 60 M, MOTOR ELÉTRICO POTÊNCIA 7,5 HP - MATERIAIS NA OPERAÇÃO. AF_06/2014	CHOR - CUSTOS HORÁRIOS DE MÁQUINAS E EQUIPAMENTOS	H	1,0000000	1,09	1,09
Insumo	00002705	SINAPI	ENERGIA ELETRICA ATE 2000 KWH INDUSTRIAL, SEM DEMANDA	Material	KW/H	1,0600000	1,03	1,09

MO sem LS => 0,00 LS => 0,00 MO com LS => 0,00

Valor do BDI => 0,28 Valor com BDI => 1,37

	Código	Banco	Descrição	Tipo	Und	Quant.	Valor Unit	Total
Composição	C3235	SEINFRA	ROCHA PARA BRITAGEM	PRODUÇÃO DE MATERIAIS	m³	1,0000000	41,88	41,88
Composição Auxiliar	88316	SINAPI	SERVENTE COM ENCARGOS COMPLEMENTARES	SEDI - SERVIÇOS DIVERSOS	H	0,5882000	17,21	10,12
Insumo	10221	SEINFRA	BLASTER	Mão de Obra	H	0,0588000	23,93	1,40
Insumo	10614	SEINFRA	COMPRESSOR DE AR 250 PCM (CHI)	Equipamento	H	0,0000000	45,05	0,00
Insumo	10645	SEINFRA	PERFURATRIZ PNEUMÁTICA (CHI)	Equipamento	H	0,0000000	24,21	0,00
Insumo	10728	SEINFRA	COMPRESSOR DE AR 250 PCM (CHP)	Equipamento	H	0,0588000	135,21	7,95
Insumo	10759	SEINFRA	PERFURATRIZ PNEUMÁTICA (CHP)	Equipamento	H	0,1765000	25,61	4,51
Insumo	10860	SEINFRA	CORDEL DETONANTE	Material	M	1,2400000	6,01	7,45
Insumo	12326	SEINFRA	ESPOLETA	Material	UN	0,0090000	7,40	0,06
Insumo	12329	SEINFRA	ESTOPIM	Material	M	0,0600000	7,25	0,43
Insumo	12507	SEINFRA	DINAMITE 60%	Material	KG	0,0500000	18,67	0,93
Insumo	12535	SEINFRA	SÉRIE DE BROCAS S.12 D=22MM	Material	JG	0,0005000	729,07	0,36
Insumo	12568	SEINFRA	DINAMITE GRANULADA	Material	KG	0,5400000	16,06	8,67

MO sem LS => 8,01 LS => 0,00 MO com LS => 8,01

Valor do BDI => 10,97 Valor com BDI => 52,85

	Código	Banco	Descrição	Tipo	Und	Quant.	Valor Unit	Total
Composição	91693	SINAPI	SERRA CIRCULAR DE BANCADA COM MOTOR ELÉTRICO POTÊNCIA DE 5HP, COM COIFA PARA DISCO 10" - CHI DIURNO. AF_08/2015	CHOR - CUSTOS HORÁRIOS DE MÁQUINAS E EQUIPAMENTOS	CHI	1,0000000	22,06	22,06
Composição Auxiliar	88297	SINAPI	OPERADOR DE MÁQUINAS E EQUIPAMENTOS COM ENCARGOS COMPLEMENTARES	SEDI - SERVIÇOS DIVERSOS	H	1,0000000	21,94	21,94
Composição Auxiliar	91688	SINAPI	SERRA CIRCULAR DE BANCADA COM MOTOR ELÉTRICO POTÊNCIA DE 5HP, COM COIFA PARA DISCO 10" - DEPRECIÇÃO. AF_08/2015	CHOR - CUSTOS HORÁRIOS DE MÁQUINAS E EQUIPAMENTOS	H	1,0000000	0,10	0,10
Composição Auxiliar	91689	SINAPI	SERRA CIRCULAR DE BANCADA COM MOTOR ELÉTRICO POTÊNCIA DE 5HP, COM COIFA PARA DISCO 10" - JUROS. AF_08/2015	CHOR - CUSTOS HORÁRIOS DE MÁQUINAS E EQUIPAMENTOS	H	1,0000000	0,02	0,02

MO sem LS => 16,99 LS => 0,00 MO com LS => 16,99

Valor do BDI => 5,78 Valor com BDI => 27,84

	Código	Banco	Descrição	Tipo	Und	Quant.	Valor Unit	Total
Composição	91692	SINAPI	SERRA CIRCULAR DE BANCADA COM MOTOR ELÉTRICO POTÊNCIA DE 5HP, COM COIFA PARA DISCO 10" - CHP DIURNO. AF_08/2015	CHOR - CUSTOS HORÁRIOS DE MÁQUINAS E EQUIPAMENTOS	CHP	1,0000000	23,53	23,53
Composição Auxiliar	88297	SINAPI	OPERADOR DE MÁQUINAS E EQUIPAMENTOS COM ENCARGOS COMPLEMENTARES	SEDI - SERVIÇOS DIVERSOS	H	1,0000000	21,94	21,94

Composição Auxiliar	91688	SINAPI	SERRA CIRCULAR DE BANCADA COM MOTOR ELÉTRICO POTÊNCIA DE 5HP, COM COIFA PARA DISCO 10" - DEPRECIÇÃO. AF_08/2015	CHOR - CUSTOS HORÁRIOS DE MÁQUINAS E EQUIPAMENTOS	H	1,0000000	0,10	0,10
Composição Auxiliar	91689	SINAPI	SERRA CIRCULAR DE BANCADA COM MOTOR ELÉTRICO POTÊNCIA DE 5HP, COM COIFA PARA DISCO 10" - JUROS. AF_08/2015	CHOR - CUSTOS HORÁRIOS DE MÁQUINAS E EQUIPAMENTOS	H	1,0000000	0,02	0,02
Composição Auxiliar	91690	SINAPI	SERRA CIRCULAR DE BANCADA COM MOTOR ELÉTRICO POTÊNCIA DE 5HP, COM COIFA PARA DISCO 10" - MANUTENÇÃO. AF_08/2015	CHOR - CUSTOS HORÁRIOS DE MÁQUINAS E EQUIPAMENTOS	H	1,0000000	0,07	0,07
Composição Auxiliar	91691	SINAPI	SERRA CIRCULAR DE BANCADA COM MOTOR ELÉTRICO POTÊNCIA DE 5HP, COM COIFA PARA DISCO 10" - MATERIAIS NA OPERAÇÃO. AF_08/2015	CHOR - CUSTOS HORÁRIOS DE MÁQUINAS E EQUIPAMENTOS	H	1,0000000	1,40	1,40

MO sem LS => 16,99 LS => 0,00 MO com LS => 16,99

Valor do BDI => 6,16 Valor com BDI => 29,69

	Código	Banco	Descrição	Tipo	Und	Quant.	Valor Unit	Total
Composição	91688	SINAPI	SERRA CIRCULAR DE BANCADA COM MOTOR ELÉTRICO POTÊNCIA DE 5HP, COM COIFA PARA DISCO 10" - DEPRECIÇÃO. AF_08/2015	CHOR - CUSTOS HORÁRIOS DE MÁQUINAS E EQUIPAMENTOS	H	1,0000000	0,10	0,10
Insumo	00014618	SINAPI	SERRA CIRCULAR DE BANCADA COM MOTOR ELETRICO, POTENCIA DE *1600* W, PARA DISCO DE DIAMETRO DE 10" (250 MM)	Material	UN	0,0000720	1.506,23	0,10

MO sem LS => 0,00 LS => 0,00 MO com LS => 0,00

Valor do BDI => 0,02 Valor com BDI => 0,12

	Código	Banco	Descrição	Tipo	Und	Quant.	Valor Unit	Total
Composição	91689	SINAPI	SERRA CIRCULAR DE BANCADA COM MOTOR ELÉTRICO POTÊNCIA DE 5HP, COM COIFA PARA DISCO 10" - JUROS. AF_08/2015	CHOR - CUSTOS HORÁRIOS DE MÁQUINAS E EQUIPAMENTOS	H	1,0000000	0,02	0,02
Insumo	00014618	SINAPI	SERRA CIRCULAR DE BANCADA COM MOTOR ELETRICO, POTENCIA DE *1600* W, PARA DISCO DE DIAMETRO DE 10" (250 MM)	Material	UN	0,0000148	1.506,23	0,02

MO sem LS => 0,00 LS => 0,00 MO com LS => 0,00

Valor do BDI => 0,00 Valor com BDI => 0,02

	Código	Banco	Descrição	Tipo	Und	Quant.	Valor Unit	Total
Composição	91690	SINAPI	SERRA CIRCULAR DE BANCADA COM MOTOR ELÉTRICO POTÊNCIA DE 5HP, COM COIFA PARA DISCO 10" - MANUTENÇÃO. AF_08/2015	CHOR - CUSTOS HORÁRIOS DE MÁQUINAS E EQUIPAMENTOS	H	1,0000000	0,07	0,07
Insumo	00014618	SINAPI	SERRA CIRCULAR DE BANCADA COM MOTOR ELETRICO, POTENCIA DE *1600* W, PARA DISCO DE DIAMETRO DE 10" (250 MM)	Material	UN	0,0000500	1.506,23	0,07

MO sem LS => 0,00 LS => 0,00 MO com LS => 0,00

Valor do BDI => 0,01 Valor com BDI => 0,08

	Código	Banco	Descrição	Tipo	Und	Quant.	Valor Unit	Total
Composição	91691	SINAPI	SERRA CIRCULAR DE BANCADA COM MOTOR ELÉTRICO POTÊNCIA DE 5HP, COM COIFA PARA DISCO 10" - MATERIAIS NA OPERAÇÃO. AF_08/2015	CHOR - CUSTOS HORÁRIOS DE MÁQUINAS E EQUIPAMENTOS	H	1,0000000	1,40	1,40
Insumo	00002705	SINAPI	ENERGIA ELETRICA ATE 2000 KWH INDUSTRIAL, SEM DEMANDA	Material	KW/H	1,3600000	1,03	1,40

MO sem LS => 0,00 LS => 0,00 MO com LS => 0,00

Valor do BDI => 0,36 Valor com BDI => 1,76

	Código	Banco	Descrição	Tipo	Und	Quant.	Valor Unit	Total
Composição	88315	SINAPI	SERRALHEIRO COM ENCARGOS COMPLEMENTARES	SEDI - SERVIÇOS DIVERSOS	H	1,0000000	21,58	21,58
Composição Auxiliar	95377	SINAPI	CURSO DE CAPACITAÇÃO PARA SERRALHEIRO (ENCARGOS COMPLEMENTARES) - HORISTA	SEDI - SERVIÇOS DIVERSOS	H	1,0000000	0,18	0,18
Insumo	00006110	SINAPI	SERRALHEIRO (HORISTA)	Mão de Obra	H	1,0000000	15,27	15,27
Insumo	00037370	SINAPI	ALIMENTACAO - HORISTA (COLETADO CAIXA)	Outros	H	1,0000000	2,26	2,26
Insumo	00037371	SINAPI	TRANSPORTE - HORISTA (COLETADO CAIXA)	Serviços	H	1,0000000	0,65	0,65
Insumo	00037372	SINAPI	EXAMES - HORISTA (COLETADO CAIXA)	Outros	H	1,0000000	1,14	1,14
Insumo	00037373	SINAPI	SEGURO - HORISTA (COLETADO CAIXA)	Taxas	H	1,0000000	0,07	0,07
Insumo	00043465	SINAPI	FERRAMENTAS - FAMILIA PEDREIRO - HORISTA (ENCARGOS COMPLEMENTARES - COLETADO CAIXA)	Equipamento	H	1,0000000	0,84	0,84
Insumo	00043489	SINAPI	EPI - FAMILIA PEDREIRO - HORISTA (ENCARGOS COMPLEMENTARES - COLETADO CAIXA)	Equipamento	H	1,0000000	1,17	1,17

MO sem LS => 15,45 LS => 0,00 MO com LS => 15,45

Valor do BDI => 5,65 Valor com BDI => 27,23

	Código	Banco	Descrição	Tipo	Und	Quant.	Valor Unit	Total
Composição	88316	SINAPI	SERVENTE COM ENCARGOS COMPLEMENTARES	SEDI - SERVIÇOS DIVERSOS	H	1,0000000	17,21	17,21
Composição Auxiliar	95378	SINAPI	CURSO DE CAPACITAÇÃO PARA SERVENTE (ENCARGOS COMPLEMENTARES) - HORISTA	SEDI - SERVIÇOS DIVERSOS	H	1,0000000	0,24	0,24
Insumo	00006111	SINAPI	SERVENTE DE OBRAS	Mão de Obra	H	1,0000000	11,01	11,01
Insumo	00037370	SINAPI	ALIMENTACAO - HORISTA (COLETADO CAIXA)	Outros	H	1,0000000	2,26	2,26
Insumo	00037371	SINAPI	TRANSPORTE - HORISTA (COLETADO CAIXA)	Serviços	H	1,0000000	0,65	0,65
Insumo	00037372	SINAPI	EXAMES - HORISTA (COLETADO CAIXA)	Outros	H	1,0000000	1,14	1,14
Insumo	00037373	SINAPI	SEGURO - HORISTA (COLETADO CAIXA)	Taxas	H	1,0000000	0,07	0,07
Insumo	00043467	SINAPI	FERRAMENTAS - FAMILIA SERVENTE - HORISTA (ENCARGOS COMPLEMENTARES - COLETADO CAIXA)	Equipamento	H	1,0000000	0,59	0,59
Insumo	00043491	SINAPI	EPI - FAMILIA SERVENTE - HORISTA (ENCARGOS COMPLEMENTARES - COLETADO CAIXA)	Equipamento	H	1,0000000	1,25	1,25

MO sem LS => 11,25 LS => 0,00 MO com LS => 11,25

Valor do BDI => 4,51 Valor com BDI => 21,72

	Código	Banco	Descrição	Tipo	Und	Quant.	Valor Unit	Total
Composição	90587	SINAPI	VIBRADOR DE IMERSÃO, DIÂMETRO DE PONTEIRA 45MM, MOTOR ELÉTRICO TRIFÁSICO POTÊNCIA DE 2 CV - CHI DIURNO. AF_06/2015	CHOR - CUSTOS HORÁRIOS DE MÁQUINAS E EQUIPAMENTOS	CHI	1,0000000	0,59	0,59
Composição Auxiliar	90582	SINAPI	VIBRADOR DE IMERSÃO, DIÂMETRO DE PONTEIRA 45MM, MOTOR ELÉTRICO TRIFÁSICO POTÊNCIA DE 2 CV - DEPRECIÇÃO. AF_06/2015	CHOR - CUSTOS HORÁRIOS DE MÁQUINAS E EQUIPAMENTOS	H	1,0000000	0,48	0,48

Composição Auxiliar	90583	SINAPI	VIBRADOR DE IMERSÃO, DIÂMETRO DE PONTEIRA 45MM, MOTOR ELÉTRICO TRIFÁSICO POTÊNCIA DE 2 CV - JUROS. AF_06/2015	CHOR - CUSTOS HORÁRIOS DE MÁQUINAS E EQUIPAMENTOS	H	1,0000000	0,11	0,11	
				MO sem LS =>	0,00	LS =>	0,00	MO com LS =>	0,00
				Valor do BDI =>	0,15	Valor com BDI =>		0,74	

	Código	Banco	Descrição	Tipo	Und	Quant.	Valor Unit	Total	
Composição	90586	SINAPI	VIBRADOR DE IMERSÃO, DIÂMETRO DE PONTEIRA 45MM, MOTOR ELÉTRICO TRIFÁSICO POTÊNCIA DE 2 CV - CHP DIURNO. AF_06/2015	CHOR - CUSTOS HORÁRIOS DE MÁQUINAS E EQUIPAMENTOS	CHP	1,0000000	1,49	1,49	
Composição Auxiliar	90582	SINAPI	VIBRADOR DE IMERSÃO, DIÂMETRO DE PONTEIRA 45MM, MOTOR ELÉTRICO TRIFÁSICO POTÊNCIA DE 2 CV - DEPRECIAÇÃO. AF_06/2015	CHOR - CUSTOS HORÁRIOS DE MÁQUINAS E EQUIPAMENTOS	H	1,0000000	0,48	0,48	
Composição Auxiliar	90583	SINAPI	VIBRADOR DE IMERSÃO, DIÂMETRO DE PONTEIRA 45MM, MOTOR ELÉTRICO TRIFÁSICO POTÊNCIA DE 2 CV - JUROS. AF_06/2015	CHOR - CUSTOS HORÁRIOS DE MÁQUINAS E EQUIPAMENTOS	H	1,0000000	0,11	0,11	
Composição Auxiliar	90584	SINAPI	VIBRADOR DE IMERSÃO, DIÂMETRO DE PONTEIRA 45MM, MOTOR ELÉTRICO TRIFÁSICO POTÊNCIA DE 2 CV - MANUTENÇÃO. AF_06/2015	CHOR - CUSTOS HORÁRIOS DE MÁQUINAS E EQUIPAMENTOS	H	1,0000000	0,37	0,37	
Composição Auxiliar	90585	SINAPI	VIBRADOR DE IMERSÃO, DIÂMETRO DE PONTEIRA 45MM, MOTOR ELÉTRICO TRIFÁSICO POTÊNCIA DE 2 CV - MATERIAIS NA OPERAÇÃO. AF_06/2015	CHOR - CUSTOS HORÁRIOS DE MÁQUINAS E EQUIPAMENTOS	H	1,0000000	0,53	0,53	
				MO sem LS =>	0,00	LS =>	0,00	MO com LS =>	0,00
				Valor do BDI =>	0,39	Valor com BDI =>		1,88	

	Código	Banco	Descrição	Tipo	Und	Quant.	Valor Unit	Total	
Composição	90582	SINAPI	VIBRADOR DE IMERSÃO, DIÂMETRO DE PONTEIRA 45MM, MOTOR ELÉTRICO TRIFÁSICO POTÊNCIA DE 2 CV - DEPRECIAÇÃO. AF_06/2015	CHOR - CUSTOS HORÁRIOS DE MÁQUINAS E EQUIPAMENTOS	H	1,0000000	0,48	0,48	
Insumo	00013896	SINAPI	VIBRADOR DE IMERSAO, DIAMETRO DA PONTEIRA DE *45* MM, COM MOTOR ELETRICO TRIFASICO DE 2 HP (2 CV)	Equipamento	UN	0,0001280	3.783,91	0,48	
				MO sem LS =>	0,00	LS =>	0,00	MO com LS =>	0,00
				Valor do BDI =>	0,12	Valor com BDI =>		0,60	

	Código	Banco	Descrição	Tipo	Und	Quant.	Valor Unit	Total	
Composição	90583	SINAPI	VIBRADOR DE IMERSÃO, DIÂMETRO DE PONTEIRA 45MM, MOTOR ELÉTRICO TRIFÁSICO POTÊNCIA DE 2 CV - JUROS. AF_06/2015	CHOR - CUSTOS HORÁRIOS DE MÁQUINAS E EQUIPAMENTOS	H	1,0000000	0,11	0,11	
Insumo	00013896	SINAPI	VIBRADOR DE IMERSAO, DIAMETRO DA PONTEIRA DE *45* MM, COM MOTOR ELETRICO TRIFASICO DE 2 HP (2 CV)	Equipamento	UN	0,0000296	3.783,91	0,11	
				MO sem LS =>	0,00	LS =>	0,00	MO com LS =>	0,00
				Valor do BDI =>	0,02	Valor com BDI =>		0,13	

	Código	Banco	Descrição	Tipo	Und	Quant.	Valor Unit	Total	
Composição	90584	SINAPI	VIBRADOR DE IMERSÃO, DIÂMETRO DE PONTEIRA 45MM, MOTOR ELÉTRICO TRIFÁSICO POTÊNCIA DE 2 CV - MANUTENÇÃO. AF_06/2015	CHOR - CUSTOS HORÁRIOS DE MÁQUINAS E EQUIPAMENTOS	H	1,0000000	0,37	0,37	
Insumo	00013896	SINAPI	VIBRADOR DE IMERSAO, DIAMETRO DA PONTEIRA DE *45* MM, COM MOTOR ELETRICO TRIFASICO DE 2 HP (2 CV)	Equipamento	UN	0,0001000	3.783,91	0,37	
				MO sem LS =>	0,00	LS =>	0,00	MO com LS =>	0,00
				Valor do BDI =>	0,09	Valor com BDI =>		0,46	

	Código	Banco	Descrição	Tipo	Und	Quant.	Valor Unit	Total	
Composição	90585	SINAPI	VIBRADOR DE IMERSÃO, DIÂMETRO DE PONTEIRA 45MM, MOTOR ELÉTRICO TRIFÁSICO POTÊNCIA DE 2 CV - MATERIAIS NA OPERAÇÃO. AF_06/2015	CHOR - CUSTOS HORÁRIOS DE MÁQUINAS E EQUIPAMENTOS	H	1,0000000	0,53	0,53	
Insumo	00002705	SINAPI	ENERGIA ELETRICA ATE 2000 KWH INDUSTRIAL, SEM DEMANDA	Material	KW/H	0,5200000	1,03	0,53	
				MO sem LS =>	0,00	LS =>	0,00	MO com LS =>	0,00
				Valor do BDI =>	0,13	Valor com BDI =>		0,66	

Total sem BDI	229.478,17
Total do BDI	60.127,96
Total Geral	289.606,13

6.3.4 – BDI DESONERADO

MUNICÍPIO DE FRANCISCO AYRES
QUADRA POLIESPORTIVA NO MUNICÍPIO DE FRANCISCO AYRES
COMPOSIÇÃO DA TAXA DE BDI



DATA BASE: SINAPI PI-09/2023, SEINFRA 27, ORSE-09/2023, COM DESONERAÇÃO LEIS SOCIAIS (%): 83,58 BDI (%): 26,21

ITEM	DESCRIÇÃO	TOTAL (%)
AC	ADMINISTRAÇÃO CENTRAL	3,800%
SG	SEGURO E GARANTIA	0,320%
R	RISCOS	0,500%
DF	DESPESA FINANCEIRA	1,020%
L	LUCRO	7,000%
I	TRIBUTOS E IMPOSTOS	10,400%
PIS	PROGRAMA DE INTEGRAÇÃO SOCIAL	0,650%
COFINS	CONTRIBUIÇÃO SOCIAL PARA FINANCIAMENTO DA SEGURIDADE SOCIAL	3,000%
ISS	IMPOSTO SOBRE SERVIÇOS DE QUALQUER NATUREZA (5% x 60%)	2,250%
CPRB	CONTRIBUIÇÃO PREVIDENCIÁRIA SOBRE A RECEITA BRUTA	4,500%
BDI	TAXA DE BENEFÍCIOS E DESPESAS INDIRETAS	26,21%

$$BDI = \{ [(1 + AC + SG + R) \times (1 + DF) \times (1 + L)] / [1 - (PIS + COFINS + ISS + CPRB)] \} - 1$$

Cálculo em conformidade com o acórdão nº 2622/2013-TCU e Lei nº 13.161 de 31 de agosto de 2015.

OBSERVAÇÕES
a) Os percentuais de Impostos a serem adotados devem ser indicados pelo Tomador, conforme legislação vigente. Deverão ser definidos pelo Tomador, conforme Código Tributário do município, o valor do ISS, que será um percentual entre 2% e 5%, e a alíquota aplicada sobre o mesmo, representando o percentual de mão de obra em relação ao valor total da obra.
b) Para análise de orçamentos considerando a desoneração sobre a folha de pagamento, prevista na lei nº 12.844/2013, deverá ser adotada uma alíquota de 4,5% sobre a contribuição previdenciária sobre a receita bruta. Quando a opção orçamentária não considerar a desoneração da folha de pagamento, deverá ser adotada uma alíquota de 0% no referido item.
c) Para o tipo de obra "Construção de Rodovias e Ferrovias", enquadram-se: a construção e recuperação de auto-estradas, rodovias e outras vias não-urbanas para passagem de veículos; a construção e recuperação de vias férreas de superfície ou subterrâneas, inclusive para metropolitanos (preparação do leito, colocação dos trilhos, etc.); a construção e recuperação de pistas de aeroportos; a pavimentação de auto-estradas, rodovias e outras vias não-urbanas; pontes, viadutos e túneis, inclusive em pistas de aeroportos; a instalação de barreiras acústicas; a construção de praças de pedágio, conforme classificação 4211-1/01 do CNAE.

6.3.5 – LEIS SOCIAIS DESONERADO

MUNICÍPIO DE FRANCISCO AYRES
 QUADRA POLIESPORTIVA NO MUNICÍPIO DE FRANCISCO AYRES
 PLANILHA DE ENCARGOS SOCIAIS



DATA BASE: SINAPI PI-09/2023, SEINFRA 27, ORSE-09/2023, COM DESONERAÇÃO

LEIS SOCIAIS (%): 83,58

BDI (%): 26,21

CÓDIGO	DESCRIÇÃO	COM DESONERAÇÃO		SEM DESONERAÇÃO	
		HORISTA	MENSALISTA	HORISTA	MENSALISTA
GRUPO A					
A1	INSS	0,00%	0,00%	20,00%	20,00%
A2	SESI	1,50%	1,50%	1,50%	1,50%
A3	SENAI	1,00%	1,00%	1,00%	1,00%
A4	INCRA	0,20%	0,20%	0,20%	0,20%
A5	SEBRAE	0,60%	0,60%	0,60%	0,60%
A6	SALÁRIO EDUCAÇÃO	2,50%	2,50%	2,50%	2,50%
A7	SEGURO CONTRA ACIDENTES DE TRABALHO	3,00%	3,00%	3,00%	3,00%
A8	FGTS	8,00%	8,00%	8,00%	8,00%
A9	SECONCI	0,00%	0,00%	0,00%	0,00%
A	TOTAL	16,80%	16,80%	36,80%	36,80%
GRUPO B					
B1	REPOUSO SEMANAL REMUNERADO	17,82%	Não incide	17,82%	Não incide
B2	FERIADOS	3,95%	Não incide	3,95%	Não incide
B3	AUXÍLIO - ENFERMIDADE	0,87%	0,66%	0,87%	0,66%
B4	13º SALÁRIO	10,95%	8,33%	10,95%	8,33%
B5	LICENÇA PATERNIDADE	0,07%	0,05%	0,07%	0,05%
B6	FALTAS JUSTIFICADAS	0,73%	0,56%	0,73%	0,56%
B7	DIAS DE CHUVAS	1,19%	Não incide	1,19%	Não incide
B8	AUXÍLIO ACIDENTE DE TRABALHO	0,10%	0,08%	0,10%	0,08%
B9	FÉRIAS GOZADAS	11,47%	8,72%	11,47%	8,72%
B10	SALÁRIO MATERNIDADE	0,04%	0,03%	0,04%	0,03%
B	TOTAL	47,19%	18,43%	47,19%	18,43%
GRUPO C					
C1	AVISO PRÉVIO INDENIZADO	5,30%	4,03%	5,30%	4,03%
C2	AVISO PRÉVIO TRABALHADO	0,12%	0,09%	0,12%	0,09%
C3	FÉRIAS INDENIZADAS	2,40%	1,83%	2,40%	1,83%
C4	DEPÓSITO RESCISÃO SEM JUSTA CAUSA	2,95%	2,24%	2,95%	2,24%
C5	INDENIZAÇÃO ADICIONAL	0,45%	0,34%	0,45%	0,34%
C	TOTAL	11,22%	8,53%	11,22%	8,53%
GRUPO D					
D1	REINCIDÊNCIA DE GRUPO A SOBRE GRUPO B	7,93%	3,10%	17,37%	6,78%
D2	REINCIDÊNCIA DE GRUPO A SOBRE AVISO PRÉVIO TRABALHADO E REINCIDÊNCIA DO FGTS SOBRE AVISO PRÉVIO INDENIZADO	0,44%	0,34%	0,47%	0,36%
D	TOTAL	8,37%	3,44%	17,84%	7,14%
TOTAL A + B + C + D					
TOTAL		83,58%	47,20%	113,05%	70,90%

FONTE: <http://www.caixa.gov.br/site/paginas/downloads.aspx>

7.0 – Relatório Fotográfico

RELATÓRIO FOTOGRÁFICO

Objeto:

QUADRA POLIESPORTIVA

Local:

MUNICÍPIO DE FRANCISCO AYRES-PI.

Data do Relatório:

27 de Novembro de 2023.

FOTO 01:	QUADRA POLIESPORTIVA
-------------	----------------------



FOTO 02:	QUADRA POLIESPORTIVA
-------------	----------------------



8.0 – Modelo Placa da Obra

ÁREA DO NOME DA OBRA

0,50 m

Valor total da obra:

Agentes participantes:

1,20m

Endereço: xxxxxxxxxxxx

Início da obra: xxxxxxxxxxxxxx

Município: xxxxxxxx

Término da obra: xxxxxxxxxxxxxx

0,35 m

Objeto: xxxxxxxxxxxxxxxxxxxxxxxx

xx

SECRETARIA DO TURISMO - SETUR



MINISTÉRIO DO DESENVOLVIMENTO REGIONAL



0,35 m

2,4 m

9.0 – MAPA DE LOCALIZAÇÃO

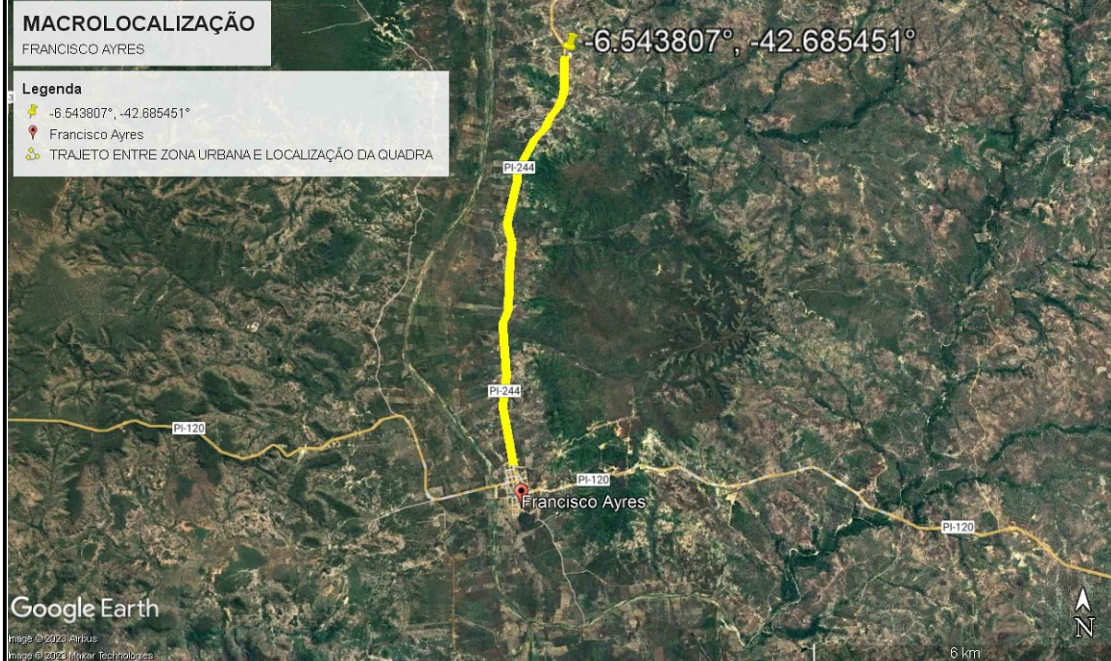
9.01 – LOCALIZAÇÃO DO MUNICÍPIO



INDICAÇÃO DO PIAUI NO MAPA DO BRASIL



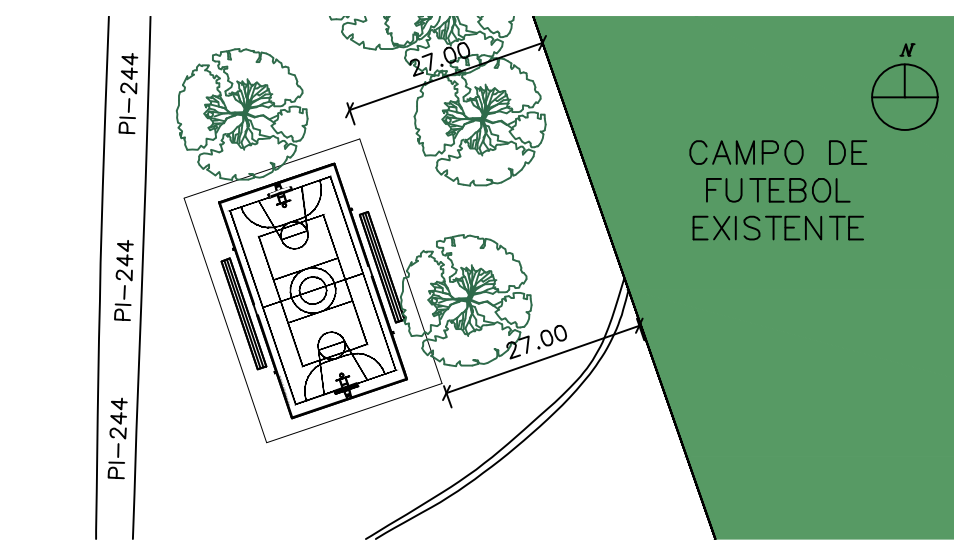
10.0 – ANEXOS



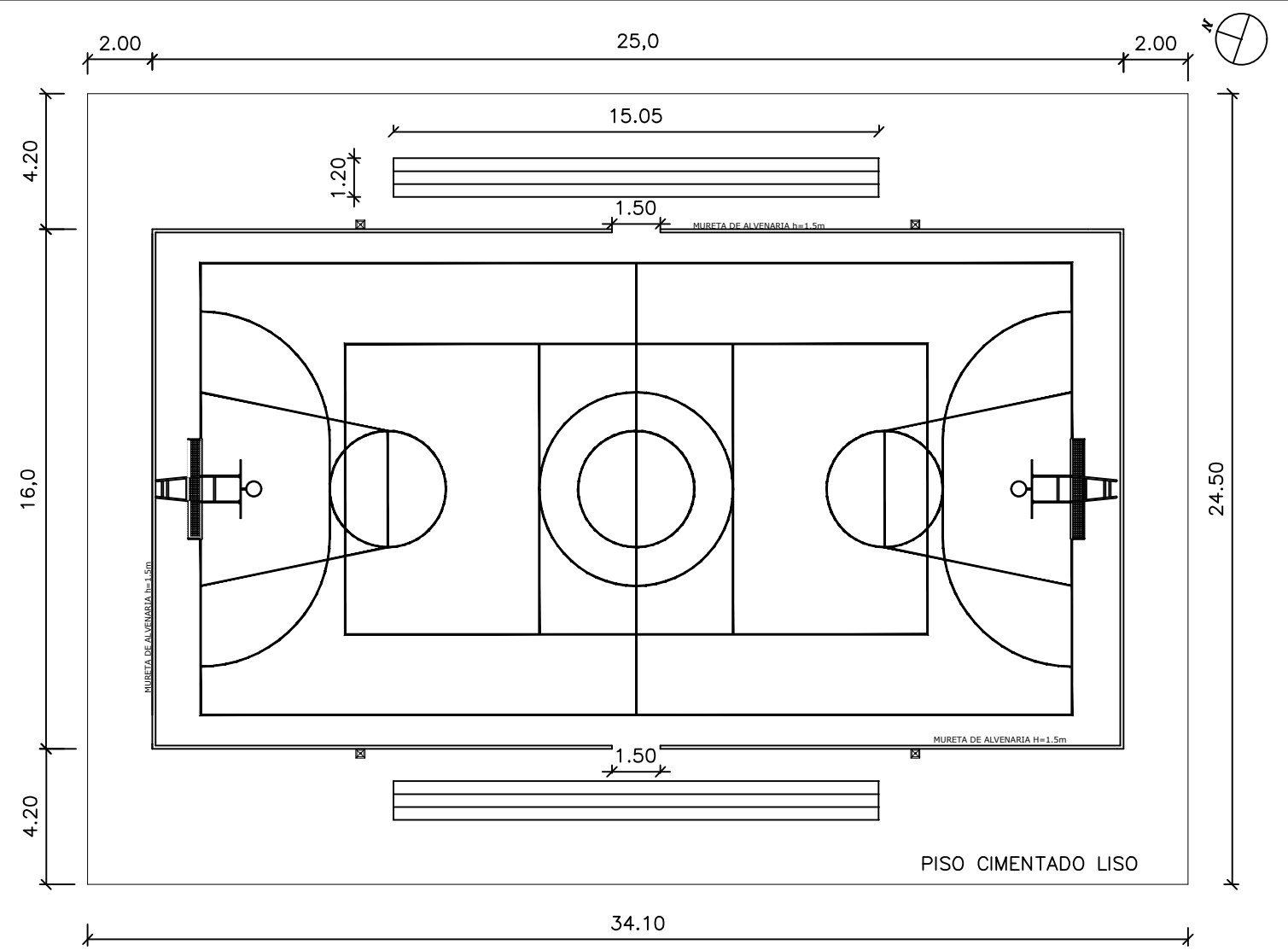
1 PLANTA DE MACROLOCALIZAÇÃO



2 PLANTA DE SITUAÇÃO
ESCALA 1:1000



3 PLANTA DE LOCAÇÃO
ESCALA 1:500

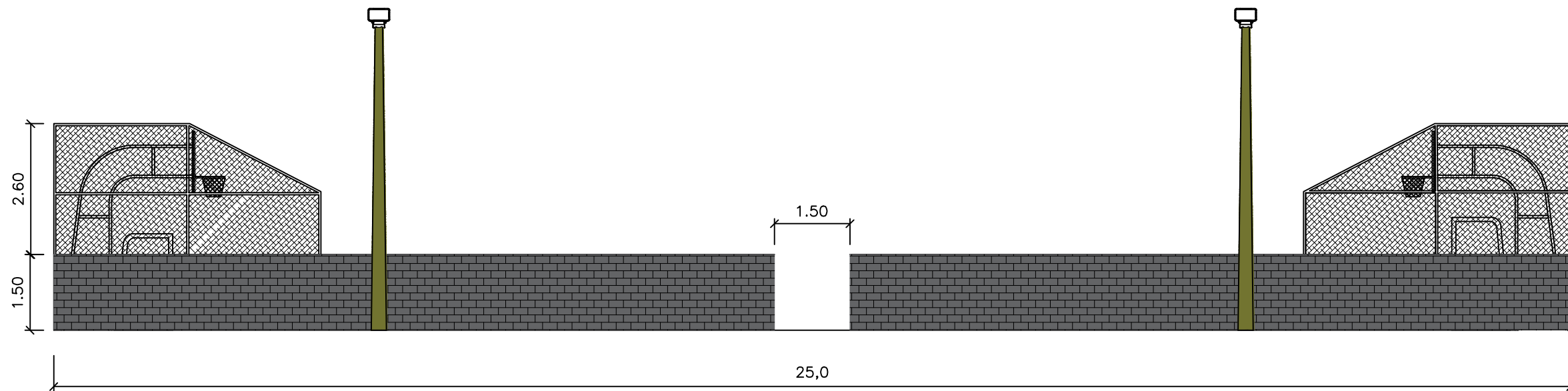


4 PLANTA BAIXA
ESCALA 1:200

PROJETO ARQUITETÔNICO

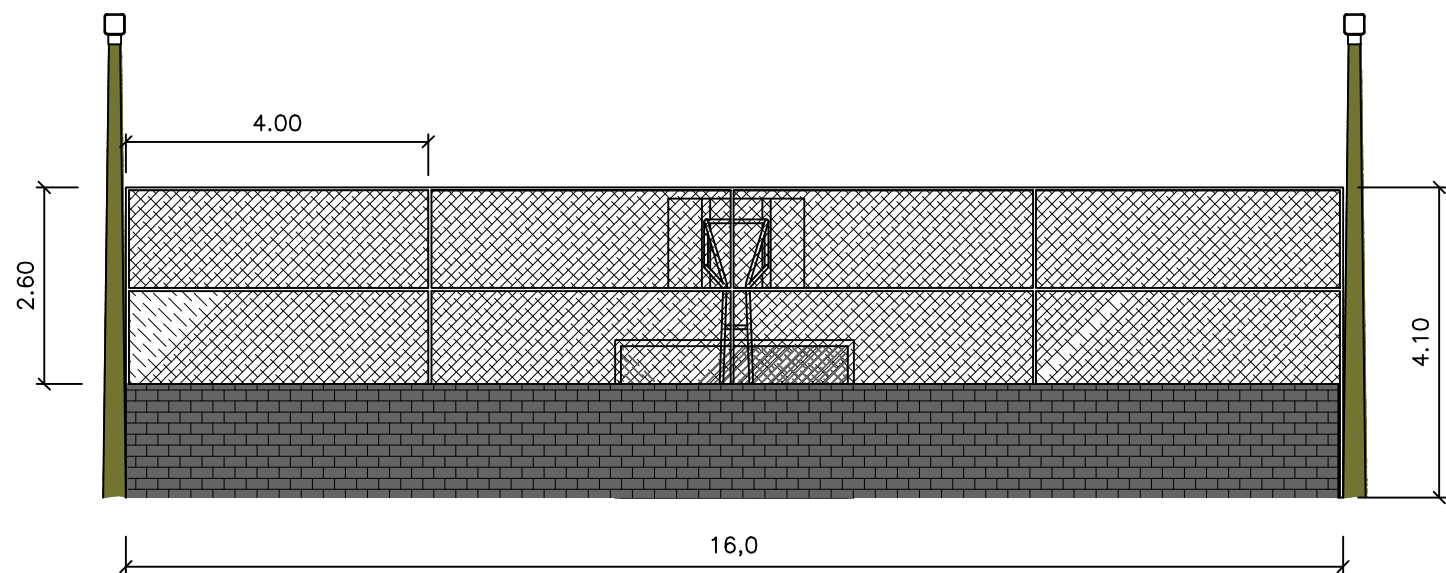
SECRETARIA DO TURISMO - SETUR
 GOVERNO DO PIAUÍ
 ESTADO DO PIAUÍ
 SECRETARIA DO ESTADO DO TURISMO - SETUR
 PROJETO DE QUADRA POLIESPORTIVA EM FRANCISCO AYRES

ENDEREÇO: FRANCISCO AYRES - PI
 CONTEÚDO: PLANTA DE MACROLOCALIZAÇÃO, PLANTA DE SITUAÇÃO, PLANTA DE LOCAÇÃO, PLANTA LAYOUT/BAIXA
 RESPONSÁVEL TÉCNICO (PROJETOS): _____
 RESPONSÁVEL TÉCNICO (EXECUÇÃO): _____
 ESCALA: INDICADA DATA: DEZEMBRO/2023 FOLHA: A3



5 VISTA LATERAL
ESCALA 1:100

PORTA DE ACESSO (0.9 x 2.1m)

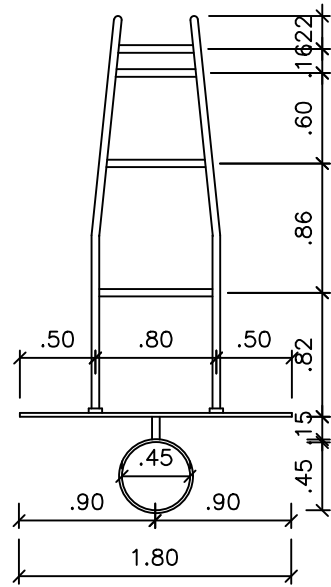


6 VISTA FRONTAL
ESCALA 1:100

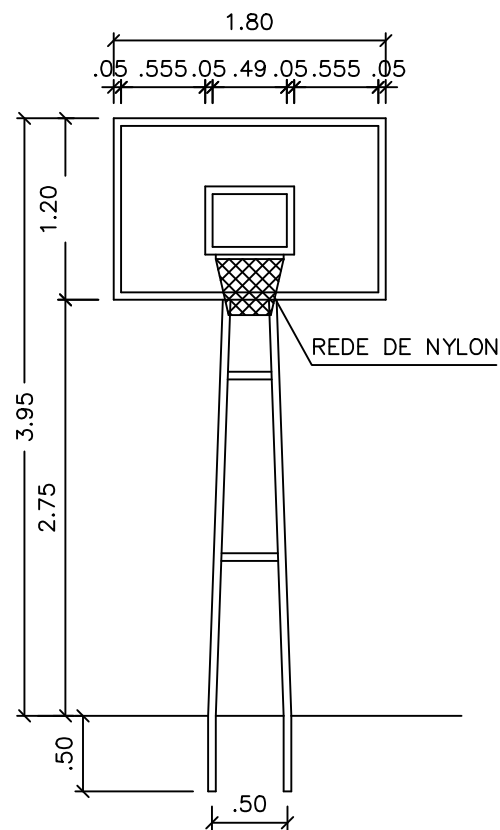
PROJETO ARQUITETÔNICO

SECRETARIA DO TURISMO - SETUR
ESTADO DO PIAUÍ
GOVERNO DO PIAUÍ
AQUI TEM TRABALHO AQUI TEM FUTURO
SECRETARIA DO ESTADO DO TURISMO - SETUR
PROJETO DE QUADRA POLIESPORTIVA EM FRANCISCO AYRES

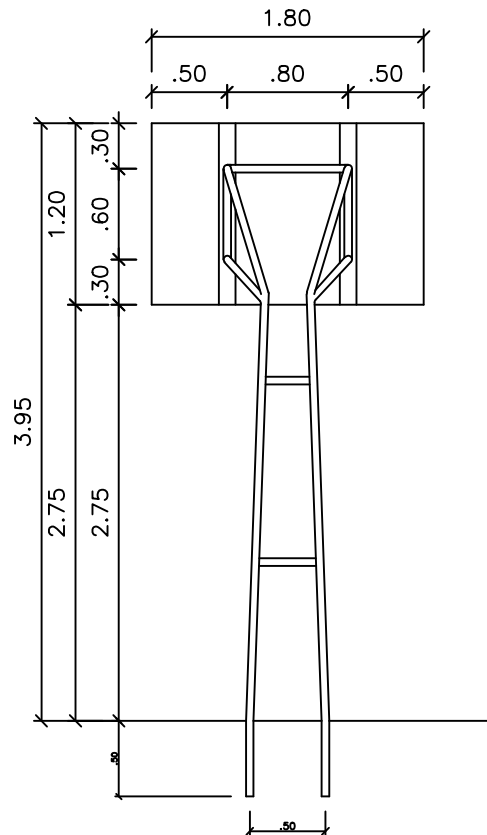
ENDEREÇO: FRANCISCO AYRES - PI
CONTEÚDO: VISTA LATERAL E VISTA FRONTAL
RESPONSÁVEL TÉCNICO (PROJETOS): _____
RESPONSÁVEL TÉCNICO (EXECUÇÃO): _____
ESCALA: INDICADA DATA: DEZEMBRO/2023 FOLHA: A3



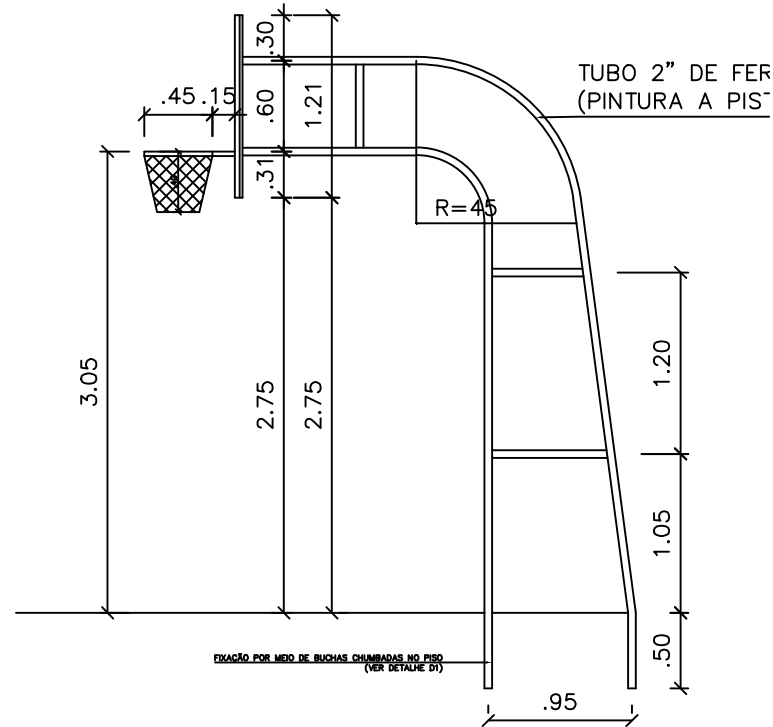
**TABELA DE BASQUETEBOL
VISTA SUPERIOR**
ESCALA 1:25



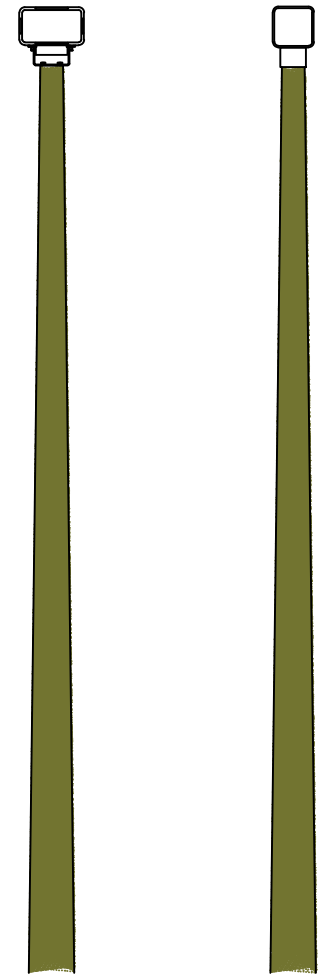
**TABELA DE BASQUETEBOL
VISTA FRONTAL**
ESCALA 1:25



**TABELA DE BASQUETEBOL
VISTA POSTERIOR**
ESCALA 1:25

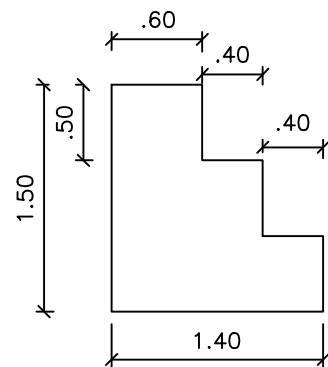


**TABELA DE BASQUETEBOL
VISTA LATERAL**
ESCALA 1:25

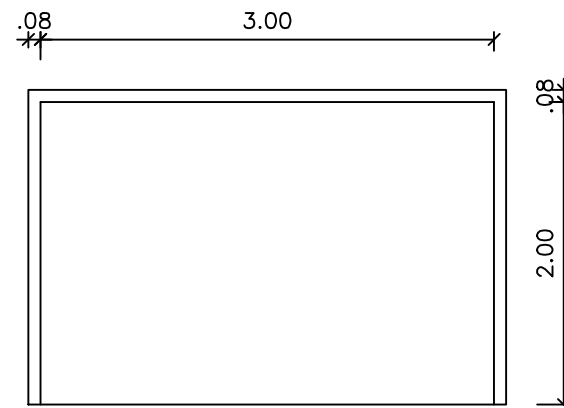


**POSTE DE ILUMINAÇÃO
VISTA POSTERIOR**

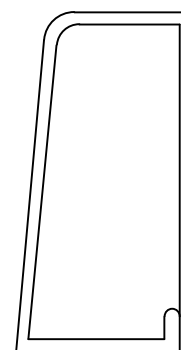
**POSTE DE ILUMINAÇÃO
VISTA LATERAL**



**DETALHAMENTO
BANCOS**



**TRAVE
VISTA FRONTAL**



**TRAVE
VISTA LATERAL**

PROJETO ARQUITETÔNICO

SECRETARIA DO TURISMO - SETUR
ESTADO DO PIAUÍ
GOVERNO DO PIAUÍ
AQUI TEM TRABALHO AQUI TEM FUTURO
SECRETARIA DO ESTADO DO TURISMO - SETUR
PROJETO DE QUADRA POLIESPORTIVA EM FRANCISCO AYRES

ENDEREÇO: FRANCISCO AYRES - PI
CONTEÚDO: DETALHAMENTOS
RESPONSÁVEL TÉCNICO (PROJETOS): _____
RESPONSÁVEL TÉCNICO (EXECUÇÃO): _____
ESCALA: INDICADA DATA: DEZEMBRO/2023 FOLHA: A3

11.0 – ART

